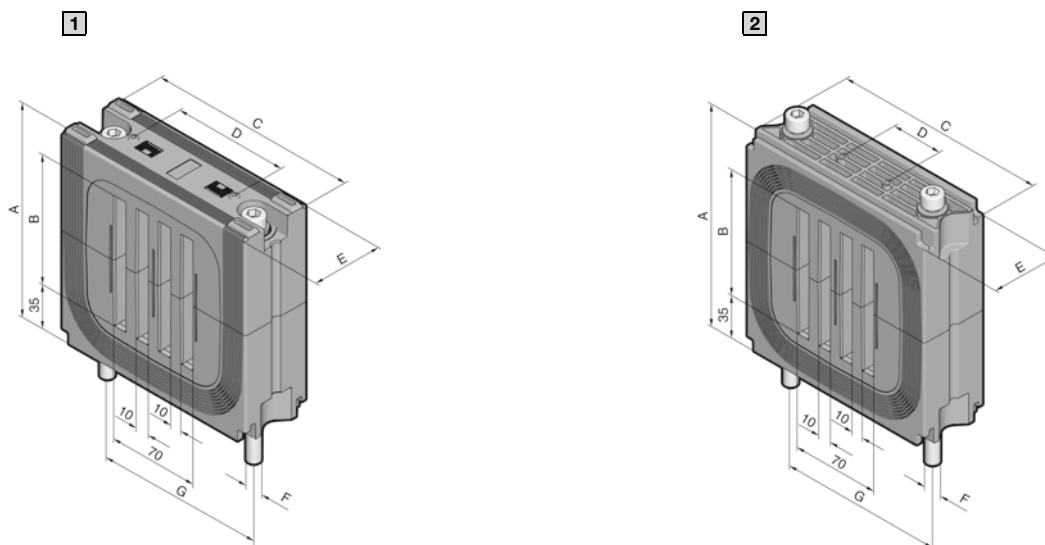


Áramelosztás

Flat-PLS rendszerkomponensek

Flat-PLS 60/100



1 Flat-PLS gyűjtősintartók

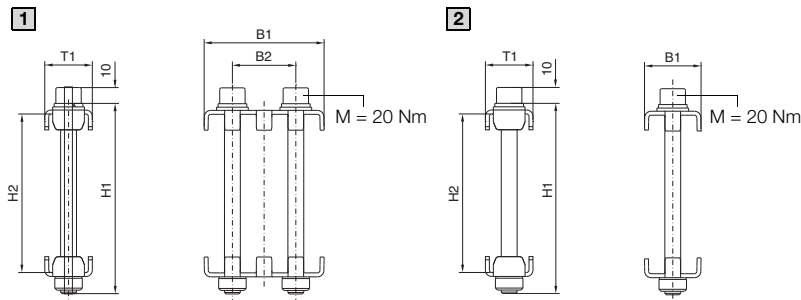
Rendszer	Gyűjtősínek max. mm	A mm	B mm	C mm	D mm	E mm	F	Meghúzási nyomaték	G mm	Cikkszám SV
Flat-PLS 60	4 x 60 x 10	127,5	60	120	70	50	M8	8 Nm	100	9676.002
Flat-PLS 100	4 x 100 x 10	162,5	100	165	90	55	M10	9 Nm	125	9676.004

2 Flat-PLS gyűjtősintartó stabilizátorsínhez

Rendszer	Gyűjtősínek max. mm	A mm	B mm	C mm	D mm	E mm	F	Meghúzási nyomaték	G mm	Cikkszám SV
Flat-PLS 60	4 x 60 x 10	130	60	120	70	50	M8	10 Nm	100	9676.020
Flat-PLS 100	4 x 100 x 10	170	100	165	90	55	M10	12 Nm	125	9676.021

Flat-PLS 60/100

Gyűjtősínkampó

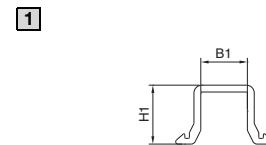


Cikkszám SV	B1 mm	B2 mm	H1	H2	T1 mm
9676.017 [2]	35,7	–	1)	+2/-3 ²⁾	30
9676.019 [1]	75,7	40	1)	+2/-3 ²⁾	30

1) A külön megrendelendő csavar hossza

2) A szükséges csavarra vonatkozóan H2 = H1 - 20 (H1 Δ csavar hossza)

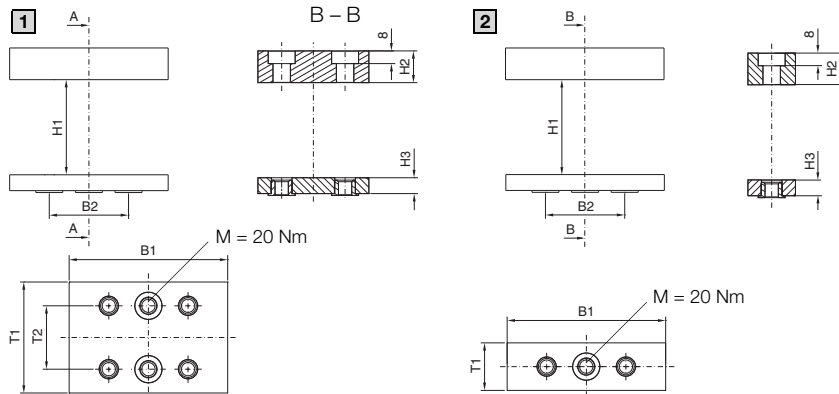
Eltakaró profil hézag nélkül



Cikkszám SV	B1 mm	H1 mm
9676.041 [1]	10,2	12,9

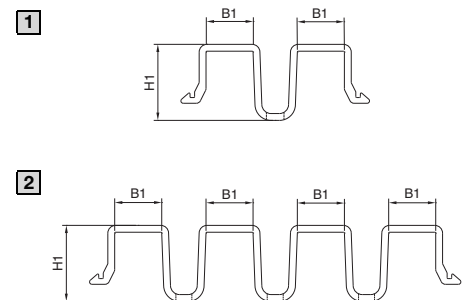
Érintkező elemek

A – A



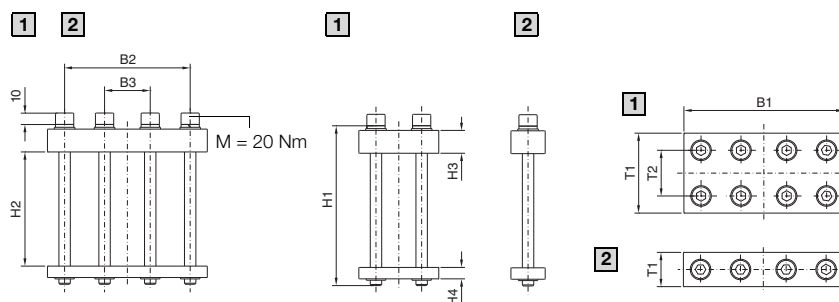
Cikkszám SV	B1 mm	B2 mm	H1 mm	H2 mm	H3 mm	T1 mm	T2 mm
9676.526 [2]	60	36	40 – 100	20	10	30	–
9676.546 [1]	60	36	40 – 100	20	10	70	40
9676.528 [2]	80	50	40 – 100	20	10	30	–
9676.548 [1]	80	50	40 – 100	20	10	70	40
9676.520 [2]	100	50	40 – 100	20	10	30	–
9676.540 [1]	100	50	40 – 100	20	10	70	40

Éltakaró profil hézaggal



Cikkszám SV	B1 mm	H1 mm
9676.052 [1]	10,3	16,6
9676.054 [2]	10,3	16,6

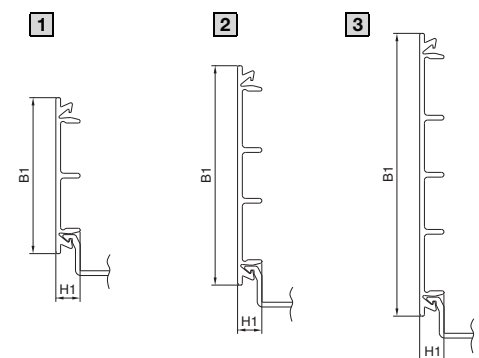
Hosszirányú összekötőelem



Cikkszám SV	B1 mm	B2 mm	B3 mm	H1 mm	H2 mm	H3 mm	H4 mm	T1 mm	T2 mm
9676.621 [2]	140	110	40	1)	H1 – 40	20	10	30	–
9676.641 [1]	140	110	40	1)	H1 – 40	20	10	70	40

1) A külön megrendelendő csavar hossza

Oldaltakaró profil



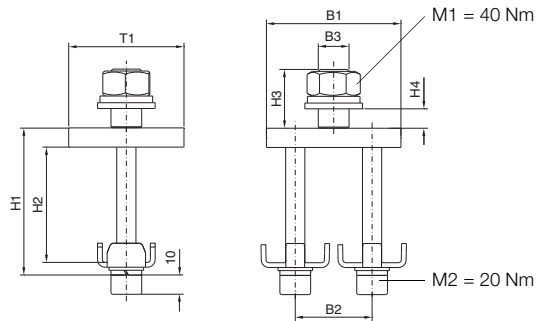
Cikkszám SV	B1 mm	H1 mm
9676.056 [1]	49,2	7,6
9676.058 [2]	69,2	7,6
9676.059 [3]	89,2	7,6

Áramelosztás

Flat-PLS rendszerkomponensek

Flat-PLS 60/100

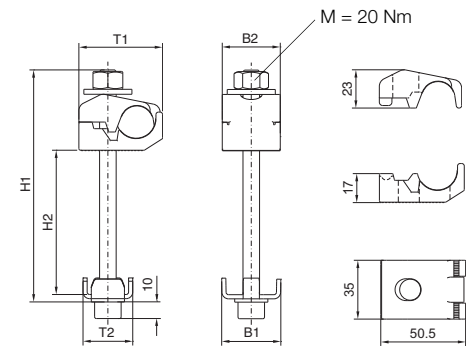
Csatlakozólapok M12/M16 csappal



Cikkszám SV	B1 mm	B2 mm	B3 mm	H1	H2 mm	H3 mm	H4 mm	T1 mm
9676.700	70	40	M12	¹⁾	H1 - 21,5	30,6	15,6	60

¹⁾ A külön megrendelendő csavar hossza

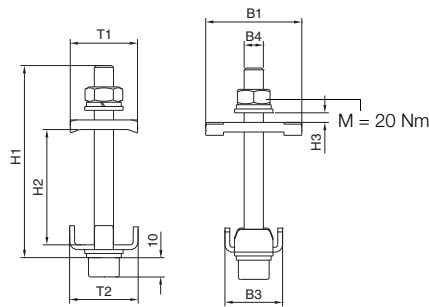
Közvetlen csatlakozókapcsok



Cikkszám SV	B1 mm	B2 mm	H1	H2 mm	T1 mm	T2 mm
9676.730	35,7	35	¹⁾	H1 - 60	50,5	30

¹⁾ A külön megrendelendő csavar hossza

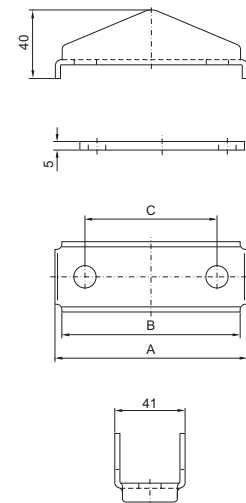
Csatlakozólemezek M10 csappal



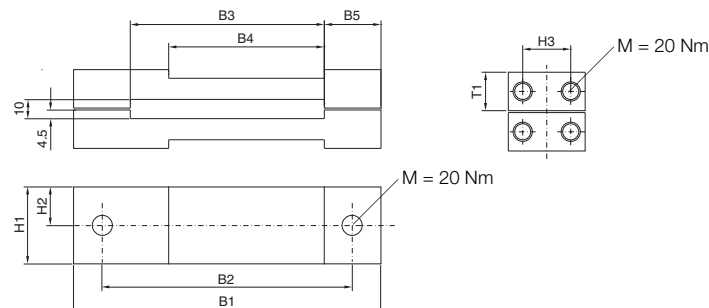
Cikkszám SV	B1 mm	B2 mm	B3 mm	B4 mm	B5 mm	H1	H2 mm	H3 mm	T1 mm	T2 mm
9676.710	50	-	30	M10	-	¹⁾	H1 - 40	5	35	35,7

¹⁾ A külön megrendelendő csavar hossza

Csatlakozólemezek lamellált rézsínekhez



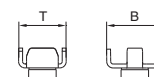
Elosztó gyűjtősín szorítóblokk



Cikkszám SV	B1 mm	B2 mm	B3 mm	B4 mm	B5 mm	H1 mm	H2 mm	H3 mm	T1 mm
9674.485	160	130	61	51	29,5	40	20	25	20
9674.488	160	130	101	81	29,5	40	20	25	20

Cikkszám SV	A mm	B mm	C mm	Meghúzási nyomaték
9676.747	81	73	46	20 Nm
9676.748	112	104	77	25 Nm
9676.749	149	141	114	30 Nm

Karom M10 bepréselhető anyával



Cikkszám SV	B mm	T mm	Meghúzási nyomaték
9676.832	37,5	30	20 Nm