
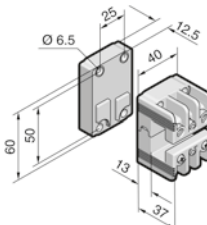
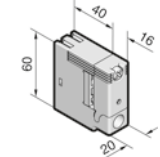
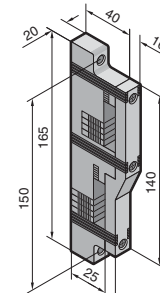


1- és 2-pólusú gyűjtősín-tartó

Megjegyzés: SV 9340.030/SV 9342.030 – A gyűjtősín-tartók több pólusú rendszerek felszereléséhez 60 mm sinközép-távolsággal sorolhatóak – UL jóváhagyás csak AC alkalmazással érvényes Jóváhagyás:  E191125			
	1 pólusú	1 pólusú	2 pólusú
Sinközéptávolság, mm	–	–	60
E-CU gyűjtősínek	PLS 1600	–	–
Névleges üzemi feszültség	1000 V AC 1500 V DC	12 x 5/10 ¹⁾ , 15 x 5 – 30 x 10 mm 1000 V AC 1500 V DC	12 x 5 – 30 x 10 mm 1000 V AC –
PEN/N/PE tartó	■	■	■
N/PE tartó	–	–	■
Cikkszám SV	9342.030 (UL)	9340.030 (UL)	9340.040 (UL)

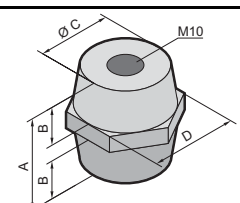
Szerelési adatok az IEC (DIN EN) szerinti alkalmazásokhoz

Meghúzási nyomaték, Nm	M6 x 20/M6 x 35 ²⁾	M5 x 25	M5 x 16
– Rögzítőcsavar	5	5	5
– Fedélrögzítés	0,7	3	3

¹⁾ 12 x 5/10 mm-es gyűjtősínek használata esetén szükséges kiegészítő SV 9340.090 távtartó is

²⁾ 35 mm a kiegészítő magasság használata esetén


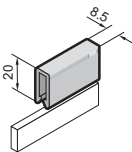
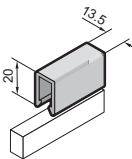
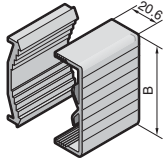


Támszigetelők

		
Névleges üzemi feszültség, kV	1	1
Terhelés alatti feszültség, kV	20	37
Lökőfeszültség-állóság, kV	12	12
Kúszóáram-szilárdság	DIN EN 60 112, CTI 600	DIN EN 60 112, CTI 600
Szakítószilárdság, kN	12	13
Torziós szilárdság, Nm	75	90
Hajlítószilárdság, kN	6	6
Meghúzási nyomaték, Nm	40	40
A mm	40	50
B mm	15	19
Ø C mm	32	42
D mm	SW 36	SW 50
Cikkszám SV	3031.000	3032.000


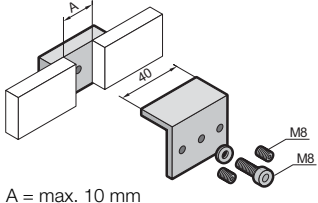
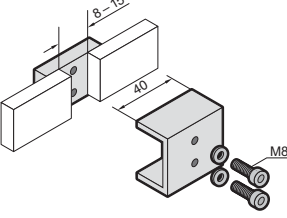
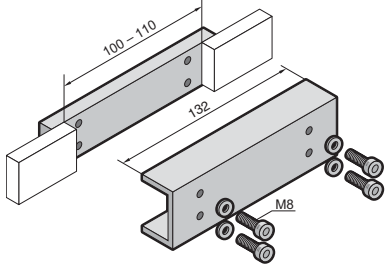



Áramelosztás

RiLine tartozékok: Gyűjtősínek

Gyűjtősín-takaróprofilok

Jóváhagyás:  E191125				
Gyűjtősínek, mm	12/15 x 5	12/15 x 10	12 x 5 – 30 x 10	40 – 60 x 10
Szélesség (B), mm	–	–	40,6	70,6
Cikkszám SV	9350.010	9350.060	3092.000 	3085.000 

Sínösszekötő


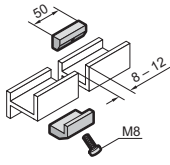
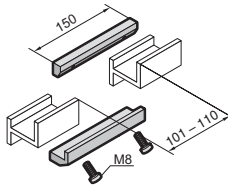




Jóváhagyás:  E191125			
Gyűjtősínek, mm	12 x 5 – 15 x 10	20 x 5 – 30 x 10	20 x 5 – 30 x 10
Alkalmazások	Egyszeres összekötő	Egyszeres összekötő	Soroló összekötés ¹⁾
Cikkszám SV	9350.075 	9320.020 	9320.030 

Szerelési adatok az IEC (DIN EN)/UL szerinti alkalmazásokhoz

Meghúzási nyomaték, Nm	5	20	20
– M8 csavar	15	–	–
– M8 menetes csap	–	–	–
Max. gyűjtősín-eltolás	–	4	5

¹⁾ Szekrénytől szekrényig

PLS sínösszekötő

Jóváhagyás:  E191125				
Alkalmazások	Egyszeres összekötő		Soroló összekötés ¹⁾	
Rendszer	PLS 800	PLS 1600	PLS 800	PLS 1600
Cikkszám SV	3504.000 	3514.000 	3505.000 	3515.000 

Szerelési adatok az IEC (DIN EN)/UL szerinti alkalmazásokhoz

Meghúzási nyomaték, Nm	15	20	15	20
– M8 csavar	–	–	–	–
Max. gyűjtősín-eltolás	4	5	4	5

¹⁾ Szekrénytől szekrényig

PLS táguló összekötő

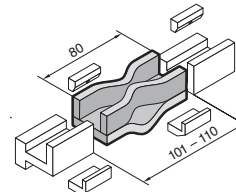
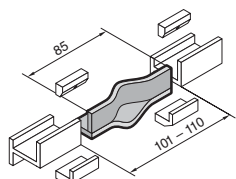
Megjegyzés:



– 30 K hőmérséklet-emelkedés mellett a gyűjtősínek hossza kb. 0,5 mm/m-rel nő. Ezért gyűjtősín-rendszerek termikus kiegyenlítéséhez > 3600 mm-es gyűjtősín-szakaszonként egy táguló összekötő használata ajánlott

Jóváhagyás:



E191125



Rendszer	PLS 800	PLS 1600
Cikkszám SV	9320.060 	9320.070 
Továbbá szükséges		
PLS sínösszekötő ¹⁾	3504.000	3514.000

¹⁾ Egy táguló összekötő felszereléséhez 2-2 db sínösszekötő szükséges