
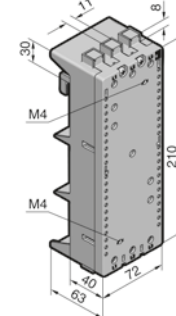

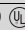


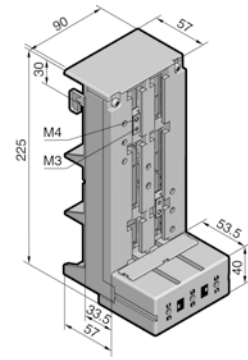
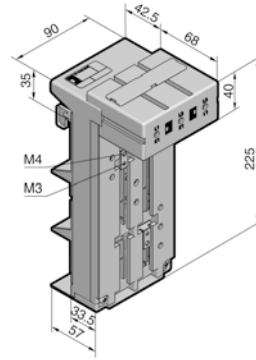
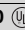

Áramelosztás

RiLine gyűjtősínrendszerek (60 mm)

CB készülékadapter

Névleges áramerősség max. 100 – 125 A, 3 pólusú

3 pólusú, 60 mm-es sínrendszerekhez			
Megjegyzés:			
– Szerelési pozíciók univerzális készülékfelszereléshez, lásd: 2-112. fejezet, 4. oldal			
– Műszaki információk vezetékek csatlakoztatásához és vezetékösszeköttetésekhez, lásd: 2-101. fejezet, 4. oldal			
Jóváhagyás:			
 UL LISTED E191125			
			
Névleges max. áramerősség	IEC	100 A	100 A
	UL	100 A	100 A
Névleges üzemi feszültség	IEC	690 V AC	690 V AC
	UL	600 V AC	600 V AC
Kábelkivezetés		felül	alul
Cikkszám SV		9342.400 	9342.410 

					
					
		125 A		125 A	
		125 A		125 A	
		690 V AC		690 V AC	
		600 V AC		600 V AC	
		felül		alul	
		9342.540 		9342.550 	

Szerelési adatok az IEC (DIN EN) szerinti alkalmazásokhoz

Meghúzási nyomaték, Nm		
– Sínrögztetés	2	2
– Vezetékcsatlakozó csavar	3	3
– Kapcsolóberendezés rögzítése	1,5	1,5
Csatlakoztatható körvezetékek, mm ²	10 – 35	10 – 35
Hely lamellált rézsínre	10 x 7,8	10 x 7,8
Sz x Ma		

	6	6
	12	12
	1,5	1,5
	35 – 120	35 – 120
	18,5 x 15,5	18,5 x 15,5

Szerelési adatok UL szerinti alkalmazásokhoz

Meghúzási nyomaték, Nm		
– Sínrögztetés	2	2
– Vezetékcsatlakozó csavar	5	5
– Kapcsolóberendezés rögzítése	1,5	1,5
Körvezetők csatlakozása	AWG 2 – 6	AWG 2 – 6
Lamellált rézsínre csatlakoztatása, mm	–	–

	6	6
	12	12
	1,5	1,5
	AWG 2 – MCM 250	AWG 2 – MCM 250
	10 x 15,5 x 0,8 ¹⁾	10 x 15,5 x 0,8 ¹⁾

Anyagok adatai

Érintkezősáv	E-Cu, nikkelezett	■	■
Vezeték csatlakozókapocs	Horganyzott acéllemez	■	■
	Sárgaréz öntvény, nikkelezett	–	–

	■	■
	–	–
	■	■

¹⁾ Lamellák száma x lamellaszélesség x lamellavastagság

CB készülékadapter

Névleges áramerősség max. 160 – 250 A, 3 pólusú

3 pólusú, 60 mm-es sínrendszerekhez		
Megjegyzés: – Szerelési pozíciók univerzális készülékfelszereléshez, lásd: 2-112. fejezet, 4. oldal – Műszaki információk vezetékek csatlakoztatásához és vezetékösszeköttetésekhez, lásd: 2-101. fejezet, 4. oldal		
Névleges max. áramerősség	160 A	160 A
Névleges üzemi feszültség	690 V AC	690 V AC
Kábelkivezetés	felül	alul
Cikkszám SV	9342.500	9342.510

Szerelési adatok az IEC (DIN EN) szerinti alkalmazásokhoz

Meghúzási nyomaték, Nm		
– Sínrögzés	6	6
– Vezetékcsatlakozó csavar	12	12
– Kapcsolóberendezés rögzítése	1,5	1,5
Csatlakoztatható körvezetékek, mm ²	35 – 120	35 – 120
Hely lamellált rézsínekhez Sz x Ma	18,5 x 15,5	18,5 x 15,5

Anyagok adatai

Érintkezősáv: E-Cu, nikkelezett	■	■
Vezeték csatlakozókapocs: Sárgaréz öntvény, nikkelezett	■	■

3 pólusú, 60 mm-es sínrendszerekhez		
Megjegyzés: – Szerelési pozíciók univerzális készülékfelszereléshez, lásd: 2-112. fejezet, 4. oldal		
Névleges max. áramerősség	250 A	250 A
Névleges üzemi feszültség	690 V AC	690 V AC
Lamellált csatlakozóval, mm ¹⁾	18 x 18 x 0,3	18 x 18 x 0,3
Kábelkivezetés	felül	alul
Cikkszám SV	9345.600	9345.610

Szerelési adatok az IEC (DIN EN) szerinti alkalmazásokhoz

Meghúzási nyomaték, Nm		
– Sínrögzés	6	6
– Kapcsolóberendezés rögzítés	1,5	1,5

Anyagok adatai

Érintkezősáv: E-Cu	■	■
--------------------	---	---

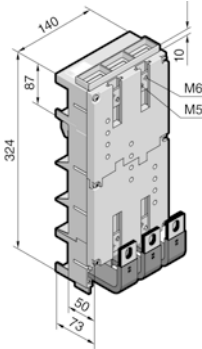
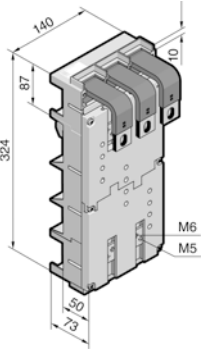
¹⁾ Lamellák száma x lamellaszélesség x lamellavastagság

Áramelosztás

RiLine gyűjtősínrendszerek (60 mm)

CB készülékadapter

Névleges áramerősség max. 400 – 630 A, 3 pólusú

3 pólusú, 60 mm-es sínrendszerekhez					
Megjegyzés: – Szerelési pozíciók univerzális készülékfelszereléshez, lásd: 2-112. fejezet, 4. oldal					
Névleges max. áramerősség	IEC	400 A	630 A	400 A	630 A
	UL	400 A	600 A	400 A	600 A
Névleges üzemi feszültség	IEC	690 V AC	690 V AC	690 V AC	690 V AC
	UL	600 V AC	600 V AC	600 V AC	600 V AC
Lamellált csatlakozóval, mm ¹⁾		20 x 29 x 0,3	32 x 29 x 0,3	20 x 29 x 0,3	32 x 29 x 0,3
Kábelkivezetés		felül	felül	alul	alul
Cikkszám SV		9345.720	9345.700	9345.730	9345.710

Szerelési adatok az IEC (DIN EN) szerinti alkalmazásokhoz

Meghúzási nyomaték, Nm		14	14	14	14
– Sínrögzítés		2,5	2,5	2,5	2,5
– Kapcsolóberendezés rögzítés					

Anyagok adatai

Érintkezősáv: E-Cu	■	■	■	■
--------------------	---	---	---	---

¹⁾ Lamellák száma x lamellaszélesség x lamellavastagság

CB készülékadapter

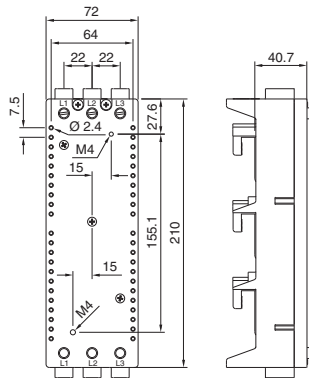
A CB készülékadapterek kézikönyvben felsorolt teljesítménykapcsolókkal történő felszerelése mellett kapcsolóberendezésekkel történő egyedi felszerelésre is alkalmasak.

Ilyen esetben az alábbiakat kell figyelembe venni:

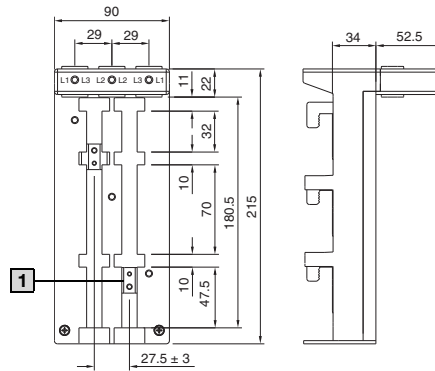
- a kapcsolóberendezések rögzítőpontjai a horonycsapok beállítási tartományában legyenek,
- a kapcsolóberendezés külső méretei és csatlakozóterületei lehetővé tegyék az adapter felszerelését.

Az alábbiakban látható részletrajzok a kívánt szerelési pozíció ellenőrzéséhez mintaként szolgálnak.

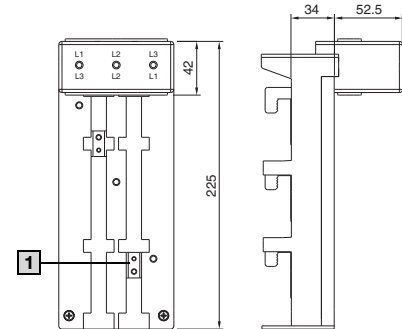
SV 9342.400/.410



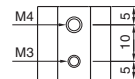
SV 9342.500/.510



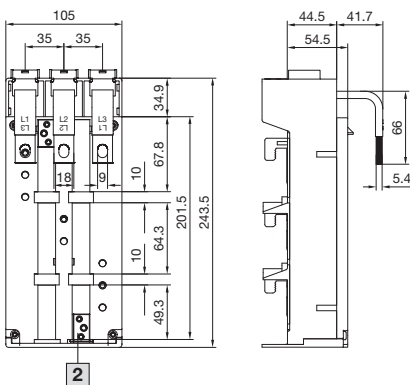
SV 9342.540/.550
Hasonló típus: SV 9342.500/.510



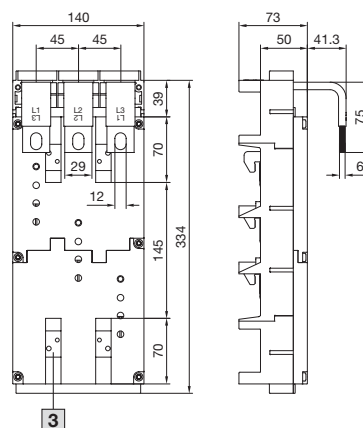
1 Horonycsap
SV 9342.560



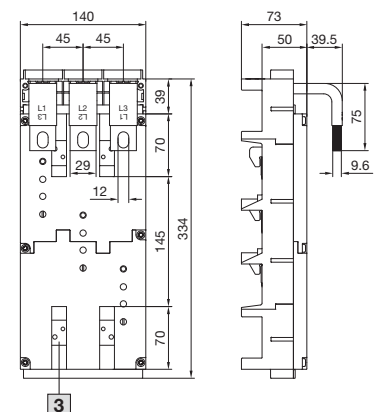
SV 9345.600/.610



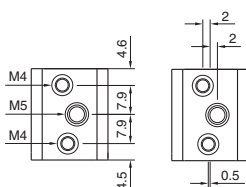
SV 9345.700/.720



SV 9345.710/.730



2 Horonycsap
SV 9342.640



3 Horonycsap
SV 9342.720

