
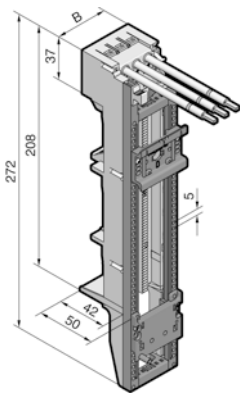
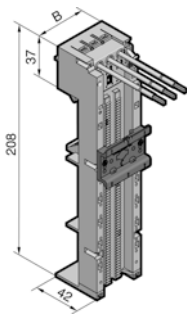
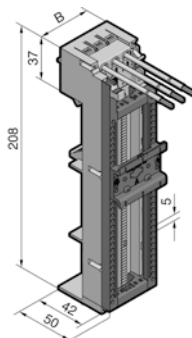





Áramelosztás

RiLine gyűjtősínrendszerek (60 mm)

OM adapter csatlakozóvezetékekkel


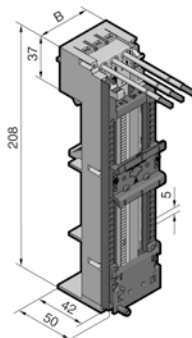
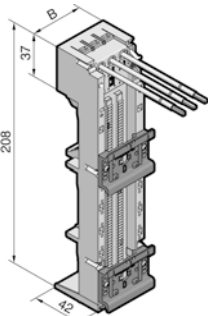
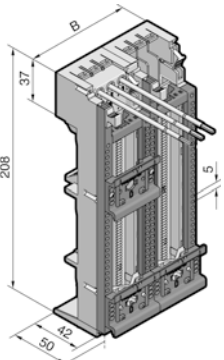



Névleges áramerősség max. 16 – 25 A

3 pólusú, 60 mm-es sínrendszerekhez				
Megjegyzés: – Műszaki információk a csatlakozóvezetékek áramterhelhetőségéről, lásd: 2-101. fejezet, 5. oldal – Adapteroldali csatlakozóvezetékek legnagyobb tartós üzemi hőmérséklete: 105 °C Jóváhagyás:  E191125				
Szélesség (B), mm		45	45	45
Névleges max. áramerősség	IEC	16 A	25 A	25 A
	UL	–	25 A	25 A
Névleges üzemi feszültség	IEC	690 V AC	690 V AC	690 V AC
	UL	–	600 V AC	600 V AC
Csatlakozóvezetékek ¹⁾ (Hossz, mm)		AWG 12 (165) ³⁾	AWG 12 (130)	AWG 12 (130)
Tartósínes kivitel ²⁾		TS 45D	TS 45C	TS 45C
Tartósínek magassága, mm		10	10	10
Cikkszám SV		9340.760 	9340.310 	9340.340 

¹⁾ AWG = American Wire Gauges · AWG 12 = 3,31 mm² ± 4 mm²

²⁾ TS XXC eltolásvédelemmel · TS XXD eltolásvédelem nélkül · TS XXD-V eltolásvédelem nélkül, tartókereten igény szerint eltolható (A tartósínrekeszelés rögzítése kioldott tartókeretnél hátulról történik)

³⁾ OM adapter meghosszabbított csatlakozóvezetékekkel kapcsolóberendezésekhez pl. Siemens 3RV2011... és 3RV2021... típusozhoz (Méret S00/S0)

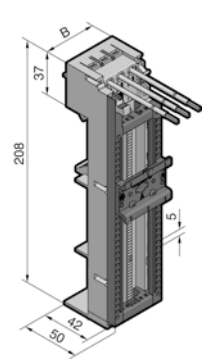
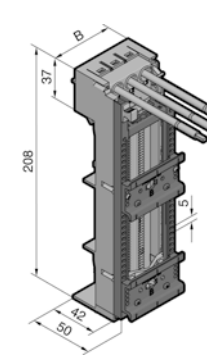

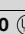
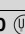
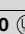
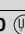
3 pólusú, 60 mm-es sínrendszerekhez				
Megjegyzés: – Műszaki információk a csatlakozóvezetékek áramterhelhetőségéről, lásd: 2-101. fejezet, 5. oldal – Adapteroldali csatlakozóvezetékek legnagyobb tartós üzemi hőmérséklete: 105 °C Jóváhagyás:  E191125				
Szélesség (B), mm		45	45	90
Névleges max. áramerősség	IEC	25 A	25 A	25 A
	UL	25 A	–	–
Névleges üzemi feszültség	IEC	690 V AC	690 V AC	690 V AC
	UL	600 V AC	–	–
Csatlakozóvezetékek ¹⁾ (Hossz, mm)		AWG 12 (130)	AWG 12 (130)	AWG 12 (130)
Tartósínes kivitel ²⁾		TS 45C	TS 45D	TS 45D, TS 45D-V
Tartósínek magassága, mm		10	10	10
Cikkszám SV		9340.370 	9340.320 	9340.400 

¹⁾ AWG = American Wire Gauges · AWG 12 = 3,31 mm² ± 4 mm²

²⁾ TS XXC eltolásvédelemmel · TS XXD eltolásvédelem nélkül · TS XXD-V eltolásvédelem nélkül, tartókereten igény szerint eltolható (A tartósínrekeszelés rögzítése kioldott tartókeretnél hátulról történik)

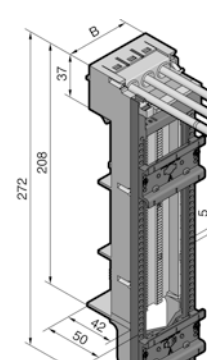
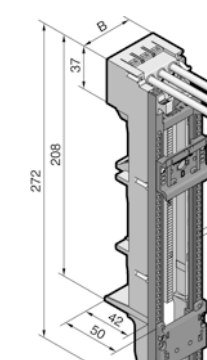

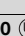
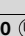
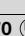
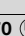
OM adapter csatlakozóvezetékekkel

Max. névleges áramerősség, 32 A

3 pólusú, 60 mm-es sínrendszerekhez					
Megjegyzés:					
– Műszaki információk a csatlakozóvezetékek áramterhelhetőségéről: lásd: 2-101. fejezet, 5. oldal					
– Adapteroldali csatlakozóvezetékek legnagyobb tartós üzemi hőmérséklete: 105 °C					
Jóváhagyás:					
					
E191125					
Szélesség (B), mm		45	55	45	55
Névleges max. áramerősség	IEC	32 A	32 A	32 A	32 A
	UL	30 A	30 A	30 A	30 A
Névleges üzemi feszültség	IEC	690 V AC	690 V AC	690 V AC	690 V AC
	UL	600 V AC	600 V AC	600 V AC	600 V AC
Csatlakozóvezetékek ¹⁾ (Hossz, mm)		AWG 10 (130)	AWG 10 (130)	AWG 10 (130)	AWG 10 (130)
Tartósínes kivitel ²⁾		TS 45C	TS 55D	TS 45D, TS 45D-V	TS 55D, TS 55D-V
Tartósínek magassága, mm		10	10	10	10
Cikkszám SV		9340.350 	9340.460 	9340.380 	9340.470 

¹⁾ AWG = American Wire Gauges · AWG 10 = 5,26 mm² ± 6 mm²

²⁾ TS XXC ettolásvédelemmel · TS XXD ettolásvédelem nélkül · TS XXD-V ettolásvédelem nélkül, tartókereten igény szerint ettolható
(A tartósínreteszelés rögzítése kioldott tartókeretnél hátulról történik)

3 pólusú, 60 mm-es sínrendszerekhez					
Megjegyzés:					
– Műszaki információk a csatlakozóvezetékek áramterhelhetőségéről, lásd: 2-101. fejezet, 5. oldal					
– Adapteroldali csatlakozóvezetékek legnagyobb tartós üzemi hőmérséklete: 105 °C					
Jóváhagyás:					
					
E191125					
Szélesség (B), mm		45	45	45	45
Névleges max. áramerősség	IEC	32 A	32 A	32 A	32 A
	UL	32 A	32 A	–	–
Névleges üzemi feszültség	IEC	690 V AC	690 V AC	690 V AC	690 V AC
	UL	600 V AC	600 V AC	–	–
Csatlakozóvezetékek ¹⁾ (Hossz, mm)		AWG 10 (130)	AWG 10 (130)	AWG 10 (165) ³⁾	AWG 10 (165) ³⁾
Tartósínes kivitel ²⁾		TS 45D, TS 45D-V	TS 45D, TS 45D-V	TS 45D	TS 45D
Tartósínek magassága, mm		10	10	10	10
Cikkszám SV		9340.390 	9340.390 	9340.770 	9340.770 

¹⁾ AWG = American Wire Gauges · AWG 10 = 5,26 mm² ± 6 mm²

²⁾ TS XXC ettolásvédelemmel · TS XXD ettolásvédelem nélkül · TS XXD-V ettolásvédelem nélkül, tartókereten igény szerint ettolható
(A tartósínreteszelés rögzítése kioldott tartókeretnél hátulról történik)


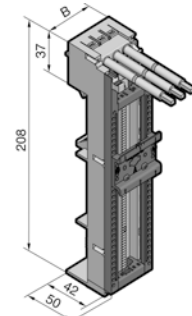
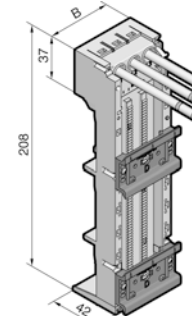
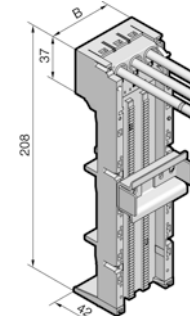

³⁾ OM adapter meghosszabbított csatlakozóvezetékekkel rugós kapcsú kapcsolóberendezésekhez, pl. Siemens 3RV2011... és 3RV2021... típushoz (Méret S0)

Áramelosztás

RiLine gyűjtősínrendszerek (60 mm)


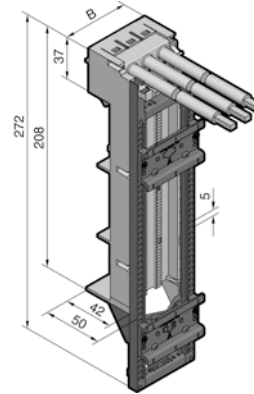
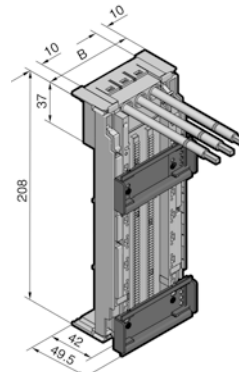
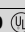
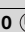
OM adapter csatlakozóvezetékekkel

Max. névleges áramerősség, 40 A

3 pólusú, 60 mm-es sínrendszerekhez				
Megjegyzés: – Műszaki információk a csatlakozóvezetékek áramterhelhetőségéről, lásd: 2-101. fejezet, 5. oldal – Adapteroldali csatlakozóvezetékek legnagyobb tartós üzemi hőmérséklete: 105 °C Jóváhagyás:  E191125				
Szélesség (B), mm		55	55	55
Névleges max. áramerősség	IEC	40 A	40 A	40 A
	UL	40 A	–	–
Névleges üzemi feszültség	IEC	690 V AC	690 V AC	690 V AC
	UL	600 V AC	–	–
Csatlakozóvezetékek ¹⁾ (Hossz, mm)		AWG 8 (130)	AWG 8 (130)	AWG 8 (130)
Tartósínes kivitel ²⁾		TS 55D	TS 55D	Fémcsín
Tartósínek magassága, mm		10	10	15
Cikkszám SV		9340.720 	9340.740	9340.750

¹⁾ AWG = American Wire Gauges · AWG 8 = 8,37 mm² ± 10 mm²

²⁾ TS XXC eltoltásvédelemmel · TS XXD eltoltásvédelem nélkül · TS XXD-V eltoltásvédelem nélkül, tartókereten igény szerint eltávolítható (A tartósínreteszelés rögzítése kioldott tartókeretnél hátulról történik)

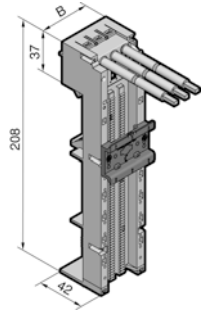
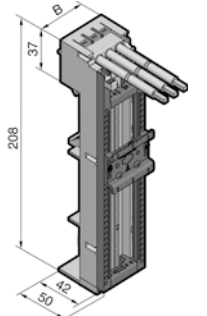

3 pólusú, 60 mm-es sínrendszerekhez			
Megjegyzés: – Műszaki információk a csatlakozóvezetékek áramterhelhetőségéről, lásd: 2-101. fejezet, 5. oldal – Adapteroldali csatlakozóvezetékek legnagyobb tartós üzemi hőmérséklete: 105 °C Jóváhagyás:  E191125			
Szélesség (B), mm		55	75
Dugaljsávval		–	■
Névleges max. áramerősség	IEC	40 A	40 A
	UL	40 A	40 A
Névleges üzemi feszültség	IEC	690 V AC	690 V AC
	UL	600 V AC	600 V AC
Csatlakozóvezetékek ¹⁾ (Hossz, mm)		AWG 8 (130)	AWG 8 (130)
Tartósínes kivitel ²⁾		TS 55D, TS 55D-V	Fémcsín
Tartósínek magassága, mm		10	7,5
Cikkszám SV		9340.730 	9340.710 

¹⁾ AWG = American Wire Gauges · AWG 8 = 8,37 mm² ± 10 mm²

²⁾ TS XXC eltoltásvédelemmel · TS XXD eltoltásvédelem nélkül · TS XXD-V eltoltásvédelem nélkül, tartókereten igény szerint eltávolítható (A tartósínreteszelés rögzítése kioldott tartókeretnél hátulról történik)

OM adapter csatlakozóvezetékekkel

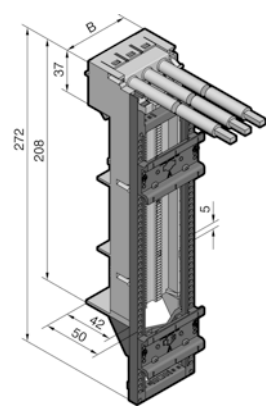
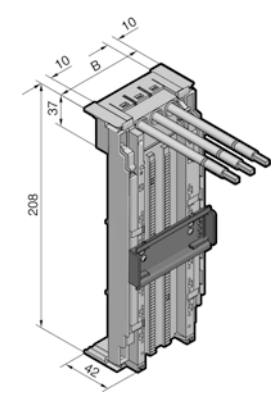

Max. névleges áramerősség, 65 A

3 pólusú, 60 mm-es sínrendszerekhez					
Megjegyzés: – Műszaki információk a csatlakozóvezetékek áramerhelhetőségéről, lásd: 2-101. fejezet, 5. oldal – Adapteroldali csatlakozóvezetékek legnagyobb tartós üzemi hőmérséklete: 105 °C					
Jóváhagyás:  E191125					
Szélesség (B), mm		55		55	
Névleges max. áramerősség	IEC	65 A ¹⁾		65 A ¹⁾	
	UL	60 A		60 A	
Névleges üzemi feszültség	IEC	690 V AC		690 V AC	
	UL	600 V AC		600 V AC	
Csatlakozóvezetékek ²⁾ (Hossz, mm)		AWG 6 (130)		AWG 6 (130)	
Tartósínes kivitel ³⁾		TS 55E		TS 55E	
Tartósínek magassága, mm		10		10	
Cikkszám SV		9340.410 (UL)		9340.430 (UL)	

¹⁾ Az IEC 60 439-1 felmelegedési ellenőrzés szerint legfeljebb 80 A áramerhelhetőség lehetséges

²⁾ AWG = American Wire Gauges · AWG 10 = 5,26 mm² ± 6 mm²

³⁾ TS XXC eltolásvédelemmel · TS XXD eltolásvédelem nélkül · TS XXD-V eltolásvédelem nélkül, tartókereten igény szerint eltolható (A tartósínreteszelés rögzítése kioldott tartókeretnél hátulról történik)

3 pólusú, 60 mm-es sínrendszerekhez					
Megjegyzés: – Műszaki információk a csatlakozóvezetékek áramerhelhetőségéről, lásd: 2-101. fejezet, 5. oldal – Adapteroldali csatlakozóvezetékek legnagyobb tartós üzemi hőmérséklete: 105 °C					
Jóváhagyás:  E191125					
Szélesség (B), mm		55		75	
Dugaljsávokkal		–		■	
Névleges max. áramerősség	IEC	65 A ¹⁾		65 A ¹⁾	
	UL	60 A		60 A	
Névleges üzemi feszültség	IEC	690 V AC		690 V AC	
	UL	600 V AC		600 V AC	
Csatlakozóvezetékek ²⁾ (Hossz, mm)		AWG 6 (130)		AWG 6 (130)	
Tartósínes kivitel ³⁾		TS 55E, TS 55D-V		Fémcsín	
Tartósínek magassága, mm		10		7,5	
Cikkszám SV		9340.450 (UL)		9340.700 (UL)	

¹⁾ Az IEC 60 439-1 felmelegedési ellenőrzés szerint legfeljebb 80 A áramerhelhetőség lehetséges

²⁾ AWG = American Wire Gauges · AWG 10 = 5,26 mm² ± 6 mm²

³⁾ TS XXC eltolásvédelemmel · TS XXD eltolásvédelem nélkül · TS XXD-V eltolásvédelem nélkül, tartókereten igény szerint eltolható (A tartósínreteszelés rögzítése kioldott tartókeretnél hátulról történik)

Áramelosztás

RiLine gyűjtősínrendszerek (60 mm)

OM adapter húzórugós kapcsokkal

Max. névleges áramerősség, 32 A

<p>3 pólusú, 60 mm-es sínrendszerekhez</p> <p>Megjegyzés:</p> <p>– Műszaki információk vezetékek csatlakoztatásához és vezetékösszeköttetésekhez, lásd: 2-101. fejezet, 4. oldal</p>						
	<p>Szélesség (B), mm</p> <p>Névleges max. áramerősség</p> <p>Névleges üzemi feszültség</p> <p>Csatlakoztatható körvezetékek, mm²</p> <p>Tartósínes kivitel¹⁾</p> <p>Tartósínek magassága, mm</p> <p>Cikkszám SV</p>	<p>45</p> <p>32 A</p> <p>690 V AC</p> <p>1,5 – 6</p> <p>TS 45C</p> <p>10</p> <p>9340.510</p>	<p>45</p> <p>32 A</p> <p>690 V AC</p> <p>1,5 – 6</p> <p>TS 45D</p> <p>10</p> <p>9340.520</p>	<p>45</p> <p>32 A</p> <p>690 V AC</p> <p>1,5 – 6</p> <p>TS 45C</p> <p>10</p> <p>9340.530</p>	<p>55</p> <p>32 A</p> <p>690 V AC</p> <p>1,5 – 6</p> <p>TS 45D</p> <p>10</p> <p>9340.660</p>	<p>45</p> <p>32 A</p> <p>690 V AC</p> <p>1,5 – 6</p> <p>TS 45C</p> <p>10</p> <p>9340.550</p>

¹⁾ TS XXC eltolásvédelemmel · TS XXD eltolásvédelem nélkül · TS XXD-V eltolásvédelem nélkül, tartókereten igény szerint eltávolítható (A tartósínrekeszelés rögzítése kioldott tartókeretnél hátulról történik)

OM adapter húzórugós kapcsokkal

Max. névleges áramerősség, 65 A

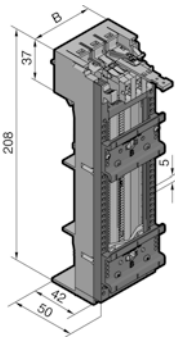
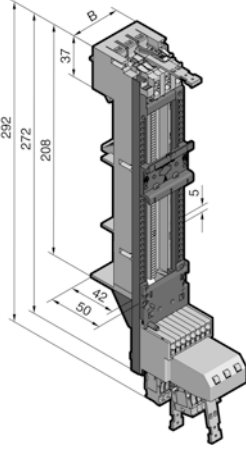
<p>3 pólusú, 60 mm-es sínrendszerekhez</p> <p>Megjegyzés:</p> <p>– Műszaki információk vezetékek csatlakoztatásához és vezetékösszeköttetésekhez, lásd: 2-101. fejezet, 4. oldal</p>				
	<p>Szélesség (B), mm</p> <p>Névleges max. áramerősség</p> <p>Névleges üzemi feszültség</p> <p>Csatlakoztatható körvezetékek, mm²</p> <p>Tartósínes kivitel²⁾</p> <p>Tartósínek magassága, mm</p> <p>Cikkszám SV</p>	<p>55</p> <p>65 A¹⁾</p> <p>690 V AC</p> <p>2,5 – 16</p> <p>TS 55E</p> <p>10</p> <p>9340.610</p>	<p>55</p> <p>65 A¹⁾</p> <p>690 V AC</p> <p>2,5 – 16</p> <p>TS 55E, TS 55D</p> <p>10</p> <p>9340.620</p>	<p>55</p> <p>65 A¹⁾</p> <p>690 V AC</p> <p>2,5 – 16</p> <p>TS 55E</p> <p>10</p> <p>9340.630</p>

¹⁾ Az IEC 60 439-1 felmelegedési ellenőrzés szerint legfeljebb 80 A áramerterheltség lehetséges

²⁾ TS XXC eltolásvédelemmel · TS XXD eltolásvédelem nélkül · TS XXD-V eltolásvédelem nélkül, tartókereten igény szerint eltávolítható (A tartósínrekeszelés rögzítése kioldott tartókeretnél hátulról történik)

OM adapter dugaszolható vezetékkiemenettel

Max. névleges áramerősség, 25 A


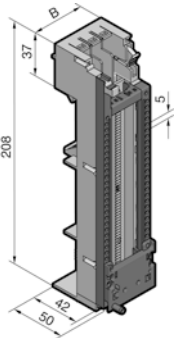
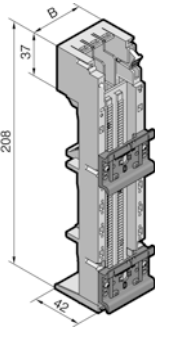
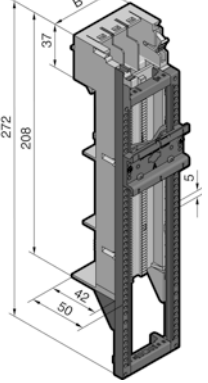
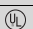

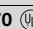
3 pólusú, 60 mm-es sínrendszerekhez Megjegyzés: – Műszaki információk vezetékek csatlakoztatásához és vezetékösszeköttetésekhez, lásd: 2-101. fejezet, 4. oldal				
Szélesség (B), mm	45	55	45	
Névleges max. áramerősség	25 A	25 A	25 A	
Névleges üzemi feszültség	690 V AC	690 V AC	690 V AC	
Csatlakoztatható körvezetékek, mm ²	1,5 – 4	1,5 – 4	1,5 – 4	
Tartósínes kivitel ¹⁾	TS 45D, TS 45D-V	TS 55D, TS 55D-V	TS 45C	
Tartósínek magassága, mm	10	10	10	
Dugaszkievezetéssel	2)	2)	2) 3)	
Cikkszám SV	9340.910	9340.930	9340.900	

¹⁾ TS XXC eltolásvédelemmel · TS XXD eltolásvédelem nélkül · TS XXD-V eltolásvédelem nélkül, tartókereten igény szerint eltolható (A tartósínreteszelés rögzítése kioldott tartókeretnél hátulról történik)

²⁾ Dugaszoló felül csatlakozási lehetőséggel 3 főérintkező számára (1,5 – 4 mm²)

³⁾ Alsó dugaszblokk csatlakozási lehetőséggel 3 főérintkező (1,5 – 4 mm²) és 8 segédérintkező számára (0,5 – 2,5 mm²) dugaszolóval

OM-tartó érintkezőrendszer nélkül

3 pólusú, 60 mm-es sínrendszerekhez Jóváhagyás:  E191125						
Szélesség (B), mm	45	45	55			
Tartósínes kivitel ¹⁾	–	TS 45D	TS 55D-V			
Tartósínek magassága, mm	–	10	10			
Cikkszám SV	9340.260 	9340.300 	9340.270 			

¹⁾ TS XXC eltolásvédelemmel · TS XXD eltolásvédelem nélkül · TS XXD-V eltolásvédelem nélkül, tartókereten igény szerint eltolható (A tartósínreteszelés rögzítése kioldott tartókeretnél hátulról történik)