

Csatlakozóadapter

Névleges áramerősség max. 63 – 800 A

60 mm-es sínrendszerekhez							
<p>Megjegyzés:</p> <ul style="list-style-type: none"> Műszaki információk vezetékek csatlakoztatásához és vezetékcsatlakoztatásokhoz, lásd: 2-101. fejezet, 4. oldal UL jóváhagyás csak AC alkalmazással érvényes Egyenáramú alkalmazások esetén a névleges üzemi feszültség az SV 9340.050, SV 9341.050, SV 9342.050 gyűjtősínrendszerben lévő gyűjtősín-elrendezéstől függ <p>Jóváhagyások:</p> <p>UL US LISTED E191125</p> <p>IEC E191125</p>							
Kivitel		[1]	[2]	[3]	[4]	[5]	[6]
Névleges max. áramerősség	IEC	63 A	125 A ¹⁾	250 A ¹⁾	800 A	125 A	250 A
	UL	60 A	125 A	250 A	600 A	125 A	250 A
Névleges üzemi feszültség	IEC	690 V AC	690 V AC	690 V AC	690 V AC	690 V AC	690 V AC
	UL	600 V AC	600 V AC	600 V AC	600 V AC	600 V AC	600 V AC
		Cikkszám SV					
Kábelkivezetés	felül/alul	-	9342.220	9342.250	9342.280	9342.224	9342.254
	felül	9342.200	-	-	-	-	-
	alul	9342.210	9342.240	9342.270	9342.300	-	-
Névleges üzemi feszültség IEC	L1 + L2	1000 V DC	1000 V DC	1000 V DC	1000 V DC	-	-
	L1 – L3	1500 V DC	1500 V DC	1500 V DC	1500 V DC	-	-
		Cikkszám SV					
Kábelkivezetés alul		9342.210	9342.240	9342.270	9342.300	-	-
Szerelési adatok az IEC (DIN EN) szerinti alkalmazásokhoz							
Meghúzási nyomaték, Nm		2	2	6	6	2	6
- Sínrögzítés		2,5	3	12	14	3	12
- Vezetékcsatlakozó csavar							
Vezetékcsatlakozás Cu mm ²		2,5 – 10	10 – 25	35 – 120	95 – 185	10 – 25	35 – 120
- f érvéghüvellyel		2,5 – 10	-	-	-	-	-
- re		2,5 – 10	16 – 35	35 – 120	95 – 300	16 – 35	35 – 120
- rm		2,5 – 10	16 – 35	35 – 120	95 – 300	16 – 35	35 – 120
Hely lamellált rézsínekhez, Sz x Ma, mm		-	10 x 7,8	18,5 x 15,5	33 x 20	10 x 7,8	18,5 x 15,5
Szerelési adatok UL szerinti alkalmazásokhoz							
Meghúzási nyomaték, Nm		2	2	6	6	2	6
- Sínrögzítés		5	5	12	18	5	12
- Vezetékcsatlakozó csavar							
Vezetékcsatlakozás Cu		AWG 6 – 10	AWG 2 – 6	AWG 2 – MCM 250	AWG 4/0 – MCM 600	AWG 2 – 6	AWG 2 – MCM 250
Lamellált rézsínek csatlakoztatása, mm		-	-	-	10 x 32 x 1 ²⁾	-	-
Anyagok adatai							
Érintkezőség: E-Cu, nikkelezett		■	■	■	■	■	■
Vezeték csatlakozókapocs	Galvanizált, horganyzott acéllemez	■	■	-	-	■	-
	Sárgaréz öntvény, nikkelezett	-	-	■	■	-	■

¹⁾ Nagyobb névleges áramerősségek lamellált rézsínekhez igény szerint

²⁾ Lamellák száma x lamellaszélesség x lamellavastagság

Csatlakozóadapter

Névleges áramerősség max. 600 – 1600 A

60 mm-es sínrendszerekhez

Megjegyzés:

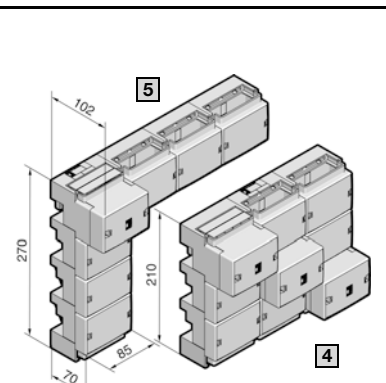
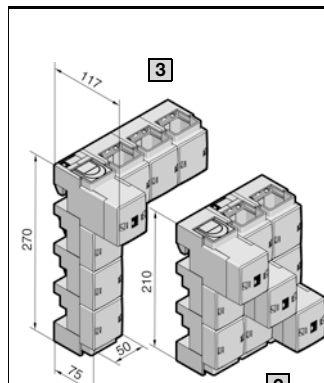
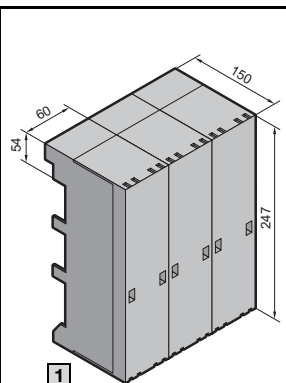
- Műszaki információk vezetékek csatlakoztatásához és vezetékösszeköttetésekhez, lásd: 2-101. fejezet, 4. oldal
- UL jóváhagyás csak AC alkalmazással érvényes
- Egyenáramú alkalmazások esetén a névleges üzemi feszültség az SV 9340.050, SV 9341.050, SV 9342.050 gyűjtősíntartóban lévő gyűjtősín-elrendezéstől függ

SV 3439.010

Kábelsaruvál szerelt 300 mm²-es körvezetékek csatlakoztatásakor a csatlakozóadapterbe gyárilag beszerelt prizmás sorkapcsokat M10 csavarokra ill. csapokra (meghúzási nyomaték 20 Nm) kell cserélni.

Jóváhagyások:

UL US LISTED E191125
E191125



		1
Kivitel		3 pólusú
Névleges max. áramerősség	IEC	600 A
	UL	–
Névleges üzemi feszültség	IEC	690 V AC
	UL	–
Névleges üzemi feszültség IEC	L1 + L2	–
	L1 – L3	–
		Cikkszám SV
Vezetékkimenet fent/lent		3439.010

Szerelési adatok az IEC (DIN EN) szerinti alkalmazásokhoz

Meghúzási nyomaték, Nm		20
– Sínrögzés		15
– Vezetékcsatlakozó csavar		
Vezetékcsatlakozás Cu mm ²		35 – 240
– f érvéghüvellyel		35 – 240
– rm		35 – 240
Hely lamellált rézsínhez, Szé x Ma		
– 5 mm sínvastagságnál		24 x 21
– 10 mm sínvastagságnál		24 x 21

Szerelési adatok UL szerinti alkalmazásokhoz

Meghúzási nyomaték, Nm		–
– Vezetékcsatlakozó csavar		–
Vezetékcsatlakozás Cu		–
Lamellált rézsín csatlakoztatása, mm		–

Anyagok adatai

Érintkezősáv: E-Cu, ezüstözött		■
Vezeték csatlakozó-kapocs		■
Sárgaréz öntvény, nikkelezett		–
Nemesacél		–

2	3	4	5
3 pólusú	Kiegészítő készlet 4 pólusú kiépítéshez	3 pólusú	Kiegészítő készlet 4 pólusú kiépítéshez
800 A	800 A	1600 A	1600 A
700 A	700 A	1400 A	1400 A
690 V AC	690 V AC	690 V AC	690 V AC
600 V AC	600 V AC	600 V AC	600 V AC
1000 V DC	–	1000 V DC	–
1500 V DC	–	1500 V DC	–
Cikkszám SV		Cikkszám SV	
9342.310 (UL)	9342.314 (UL)	9342.320 (UL)	9342.324 (UL)

–	–
14	20
95 – 185 ¹⁾	–
95 – 300	–
33 x 26	65 x 27
33 x 21	65 x 22

16,5	22
AWG 4/0 – MCM 600	–
10 x 32 x 1 ²⁾	10 x 63 x 1 ²⁾

■	■
■	–
–	■

¹⁾ Finomeres, érvéghüvellyel nélküli, 240 mm-ig²⁾. Meghúzási nyomaték 20 Nm

²⁾ Lamellák száma x Lamellaszélesség x Lamellavastagság