
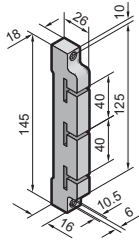


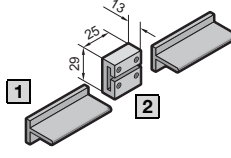

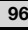



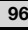



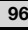




Mini-PLS gyűjtősíntartó


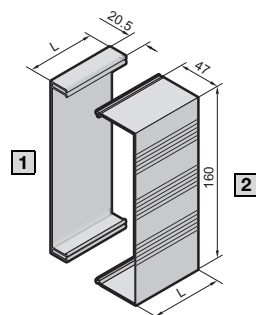




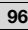




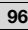




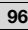
3 pólusú

40 mm sínközéptávolság Jóváhagyás:  E191125	
Cikkszám SV	9600.000 

Mini-PLS különleges E-Cu gyűjtősínek és sínösszekötők

Jóváhagyás:  E191125					
	[1] Gyűjtősínek (sínkeresztmetszet 120 mm ² , sínvastagság 3 mm) [2] Sínösszekötők				
Cikkszám SV	<table border="1" style="width: 100%; border-collapse: collapse;"> <tr> <td style="width: 25%; text-align: center;">9601.000 </td> <td style="width: 25%; text-align: center;">9602.000 </td> <td style="width: 25%; text-align: center;">9603.000 </td> <td style="width: 25%; text-align: center;">9624.000 </td> </tr> </table>	9601.000 	9602.000 	9603.000 	9624.000 
9601.000 	9602.000 	9603.000 	9624.000 		
Hossz, mm	<table border="1" style="width: 100%; border-collapse: collapse;"> <tr> <td style="width: 25%; text-align: center;">500</td> <td style="width: 25%; text-align: center;">700</td> <td style="width: 25%; text-align: center;">1100</td> <td style="width: 25%; text-align: center;">1500</td> </tr> </table>	500	700	1100	1500
500	700	1100	1500		
Meghúzási nyomaték, Nm	<table border="1" style="width: 100%; border-collapse: collapse;"> <tr> <td style="width: 25%; text-align: center;">-</td> <td style="width: 25%; text-align: center;">-</td> <td style="width: 25%; text-align: center;">-</td> <td style="width: 25%; text-align: center;">max. 2</td> </tr> </table>	-	-	-	max. 2
-	-	-	max. 2		

Mini-PLS érintésvédelem


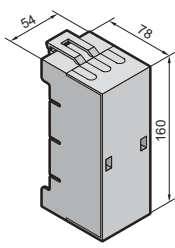
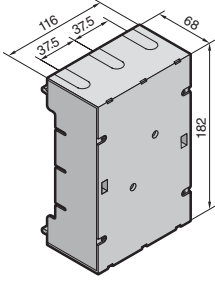


Jóváhagyás:  E191125						
	[1] Fenéklemez [2] Takaróprofil					
Cikkszám SV	<table border="1" style="width: 100%; border-collapse: collapse;"> <tr> <td style="width: 25%; text-align: center;">9605.000 </td> <td style="width: 25%; text-align: center;">9606.000 </td> <td style="width: 25%; text-align: center;">9607.000 </td> <td style="width: 25%; text-align: center;">9608.000 </td> <td style="width: 25%; text-align: center;">9609.000 </td> </tr> </table>	9605.000 	9606.000 	9607.000 	9608.000 	9609.000 
9605.000 	9606.000 	9607.000 	9608.000 	9609.000 		
Hossz (L), mm	<table border="1" style="width: 100%; border-collapse: collapse;"> <tr> <td style="width: 25%; text-align: center;">500</td> <td style="width: 25%; text-align: center;">700</td> <td style="width: 25%; text-align: center;">1100</td> <td style="width: 25%; text-align: center;">250</td> <td style="width: 25%; text-align: center;">500</td> </tr> </table>	500	700	1100	250	500
500	700	1100	250	500		

Áramelosztás

Mini-PLS gyűjtősínrendszer (40 mm)

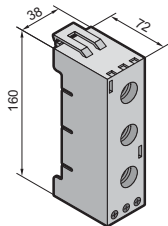
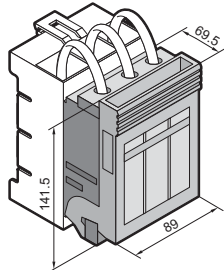
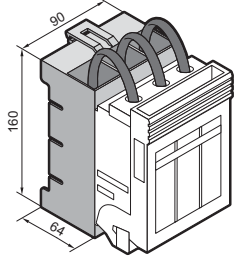
Mini-PLS csatlakozóadapter

3 pólusú

Vezetékkimenet fent/lent Megjegyzés: Műszaki információk vezetékcsatlakoztatásához és vezetékösszeköttetésekhez, lásd: 2-101. fejezet, 4. oldal Jóváhagyás:  E191125			
	Névleges max. áramerősség	63 A	250 A
Névleges üzemi feszültség	IEC	690 V AC	690 V AC
	UL	600 V AC	600 V AC
Cikkszám SV	9613.000 	9612.000 	
Szerelési adatok			
Meghúzási nyomaték, Nm Vezetékcsatlakozó csavar	3	6	
Csatlakoztatható körvezetékek, mm ²	1,5 – 35	10 – 120	
Hely lamellált rézsínekhez Sz x Ma, mm	10 x 8	17 x 15	

Mini-PLS biztosítós elemek


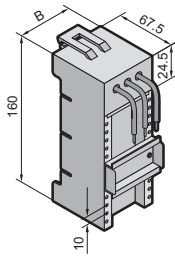
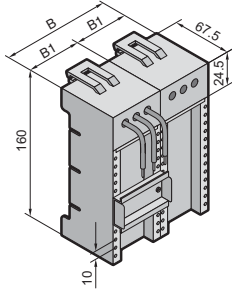
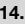



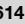
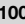

3 pólusú

Megjegyzés: További műszaki információk az SV 3431.000-ról, lásd: 2-115. fejezet, 1. oldal			
	Komponensek	Sínre szerelhető biztosító aljzat	NH biztosítós szakaszoló
Biztosítóbeté	D 02-E 18	–	–
Névleges max. áramerősség	63 A	100 A	–
Névleges üzemi feszültség	400 V AC	690 V AC	–
Cikkszám SV	9630.000	3431.000	9629.100
Szerelési adatok			
Meghúzási nyomaték, Nm Keretkapocs	2,5	3	–
Csatlakoztatható körvezetékek, mm ²	1,5 – 16 ¹⁾	1,5 – 50	–
Csatlakozóvezetékek, mm ²	–	–	35
Hely lamellált rézsínekhez Sz x Ma, mm	–	10 x 10	–

¹⁾ Sodrott eres vezeték (f) használata esetén érvéghüvelyeket kell alkalmazni

Mini-PLS készülékadapter


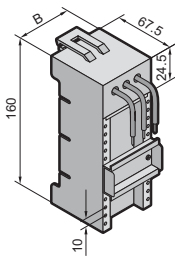
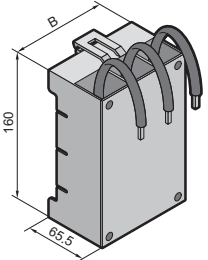

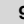
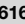


Névleges max. áramerősség 12 – 25 A, 3 pólusú

Megjegyzés: Műszaki információk a csatlakozóvezetékek áramerhelhetőségéről, lásd: 2-101. fejezet, 5. oldal Jóváhagyás:  E191125							
Szélesség (B), mm	45	45	45	54	54	72	90
Szélesség (B1) mm	–	–	–	–	–	–	45
Névleges max. áramerősség	12 A	25 A	25 A	25 A	25 A	25 A	25 A
Névleges üzemi feszültség	IEC	690 V AC	690 V AC	690 V AC	690 V AC	690 V AC	690 V AC
	UL	600 V AC	600 V AC	600 V AC	600 V AC	600 V AC	600 V AC
Csatlakozóvezetékek ¹⁾	AWG 14	AWG 12	AWG 12	AWG 12	AWG 12	AWG 12	AWG 12
Tartósínek magassága, mm	7,5	7,5	15	7,5	15	7,5	7,5
Cikkszám SV	9614.110 	9614.100 	9615.100 	9614.000 	9615.000 	9625.000 	9629.010 

¹⁾ AWG = American Wire Gauges · AWG 14 = 2,08 mm² ± 2,5 mm² · AWG 12 = 3,31mm² ± 4 mm²

Mini-PLS készülékadapter

Névleges max. áramerősség 40 – 100 A, 3 pólusú

Megjegyzés: Műszaki információk a csatlakozóvezetékek áramerhelhetőségéről, lásd: 2-101. fejezet, 5. oldal Jóváhagyás:  E191125					
Szélesség (B), mm	54	54	72	72	90
Névleges max. áramerősség	40 A	40 A	40 A	40 A	100 A
Névleges üzemi feszültség	IEC	690 V AC	690 V AC	690 V AC	690 V AC
	UL	600 V AC	600 V AC	600 V AC	600 V AC
Csatlakozóvezetékek ¹⁾	AWG 10	AWG 10	AWG 10	AWG 10	35 mm ²
Tartósínek magassága, mm	7,5	15	7,5	15	–
Cikkszám SV	9616.000 	9617.000 	9627.000 	9628.000 	9629.000 

¹⁾ AWG = American Wire Gauges · AWG 10 = 5,26 mm² ± 6 mm²