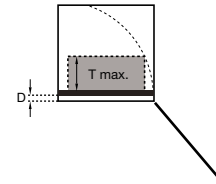
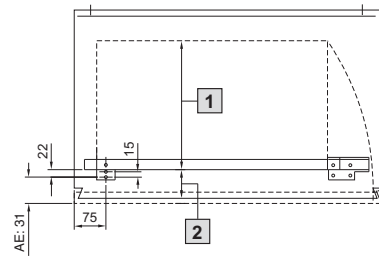
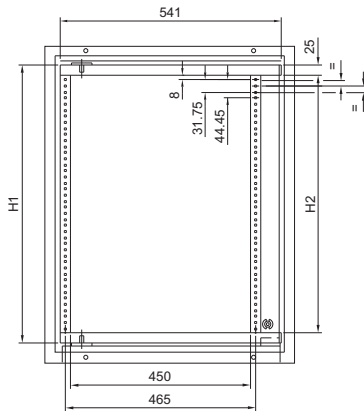


### Kompakt lengőkeret AE-hez



- 1 T = max. beépítési mélység (lásd táblázat)  
2 D = 38 (53, 68, 83)

AE kompakt szekrényekhez			Magasságegységek	6 U	11 U	14 U
Szekrény		Max. beépítési mélység (T max.) mm	<b>Cikkszám SR</b>	<b>2026.200</b>	<b>2027.200</b>	<b>2034.200</b>
Szélesség mm	Mélység mm		Szekrénymagasság, mm	380	600	760
			M1 (mm)	320	542	676
			M2 (mm)	270	492	626
600	210	145	Festett	1039.500	1060.500	1076.500
			Nemesacél	1009.600	1010.600	1012.600
600	350	265	Festett	1339.500	1360.500	1376.500
760	210	145	Festett	-	-	1077.500
			Festett	-	-	1073.500
760	300	235	Nemesacél	-	-	1014.600