

Rittal

Klapphebelgriff

Folding lever handle

Poignées rabattables

**Uitklapbare
hevelhandgreep**

Fällbart handtag

**Maniglia a leva
ribaltabile**

Empuñadura abatible

フラップ式レバーハンドル



CM 5001.060

CM 5001.061

CM 5001.062

CM 5001.063

CM 5001.064

Montage- und Bedienungsanleitung

Assembly and operating instructions

Notice de montage et mode d'emploi

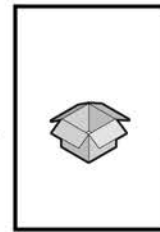
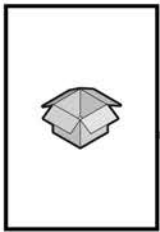
Montage- en bedieningshandleiding

Montage- och bruksanvisning

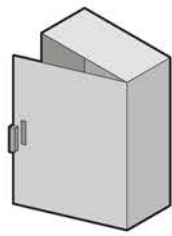
Istruzioni di montaggio e uso

Instrucciones de montaje y empleo

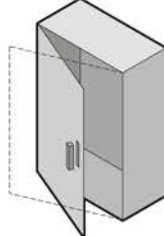
取扱説明書



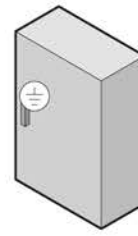
2



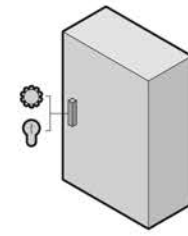
3



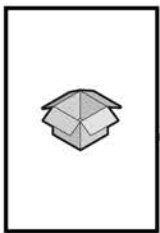
4



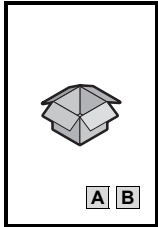
5



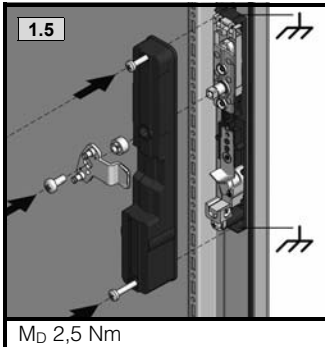
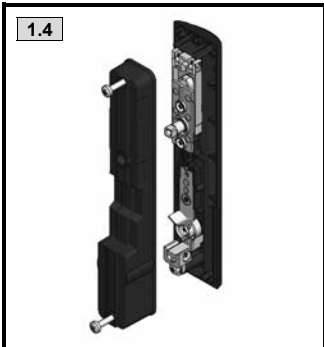
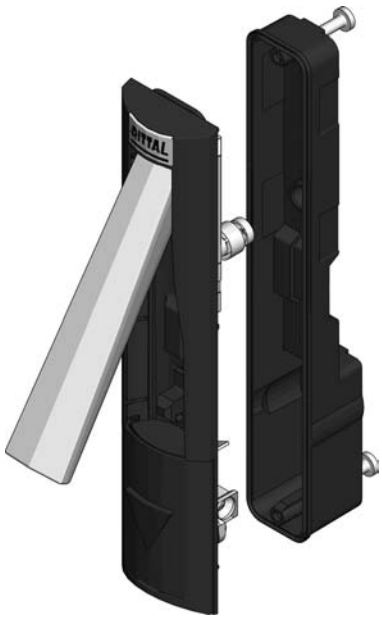
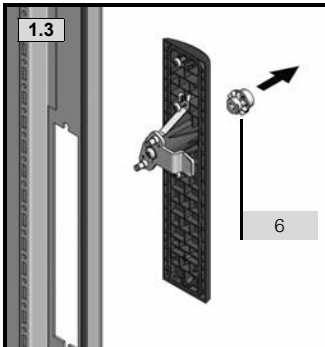
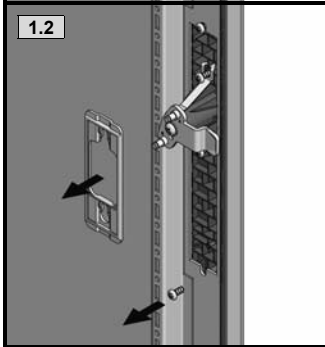
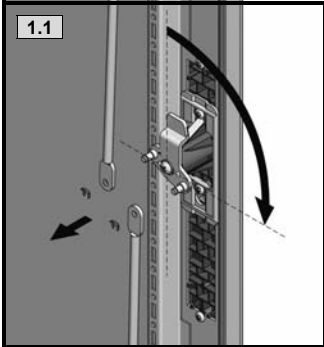
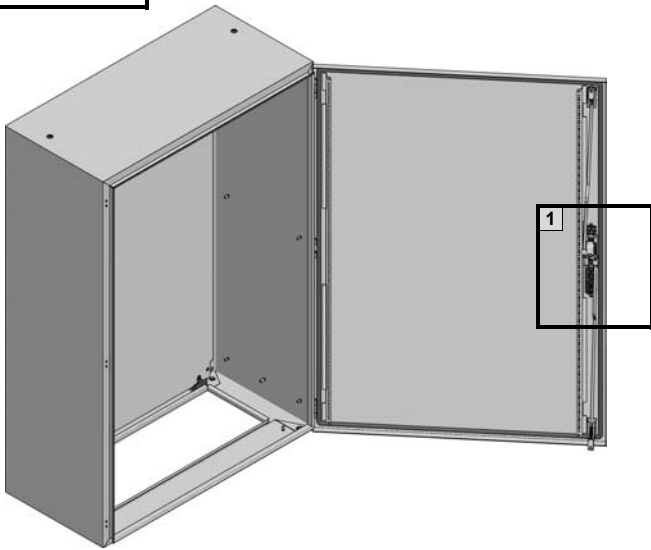
6 - 7

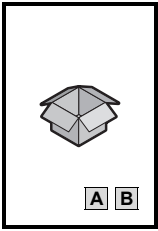


						
		A				B
		CM 5001.060	CM 5001.062	CM 5001.063 + X (Keso)	CM 5001.064 + X (Assa)	CM 5001.061 VW - E1
		1x	1x	-	-	-
		1x	1x	-	-	-
		1x	1x	-	1x	-
		1x	1x	1x	1x	1x
	M6	1x	1x	1x	1x	1x
	M5	1x	1x	1x	1x	-
	M5	2x	2x	2	1	-
		2x	2x	2x	2x	2x

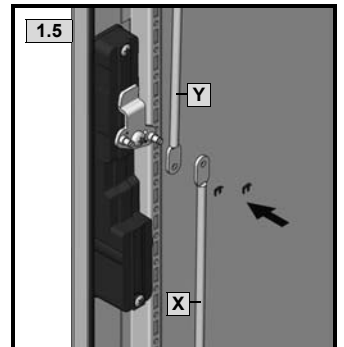
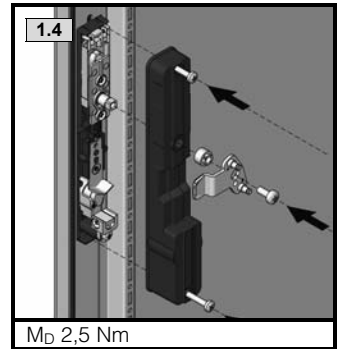
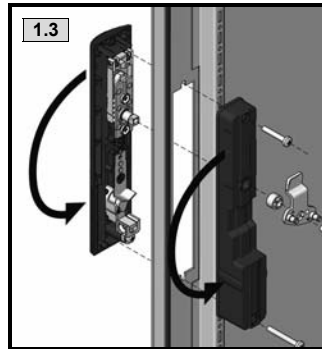
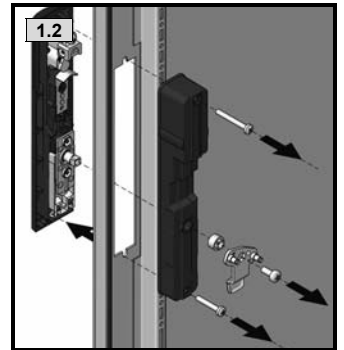
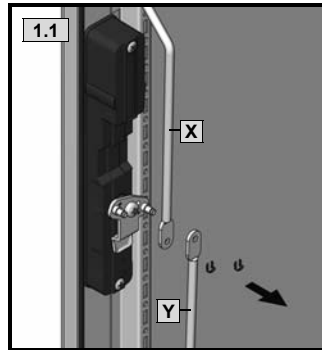
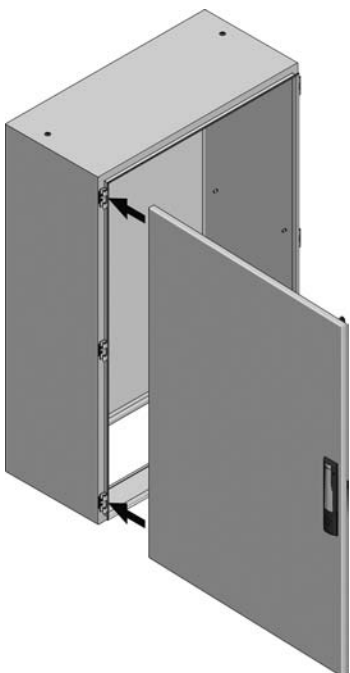
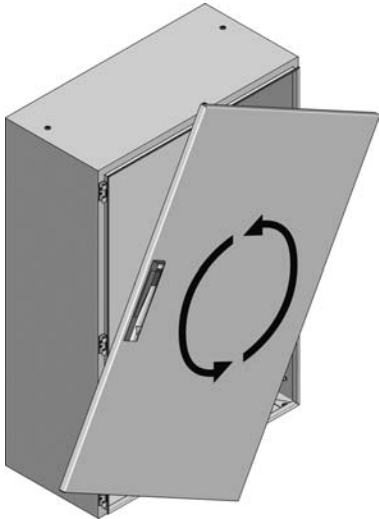
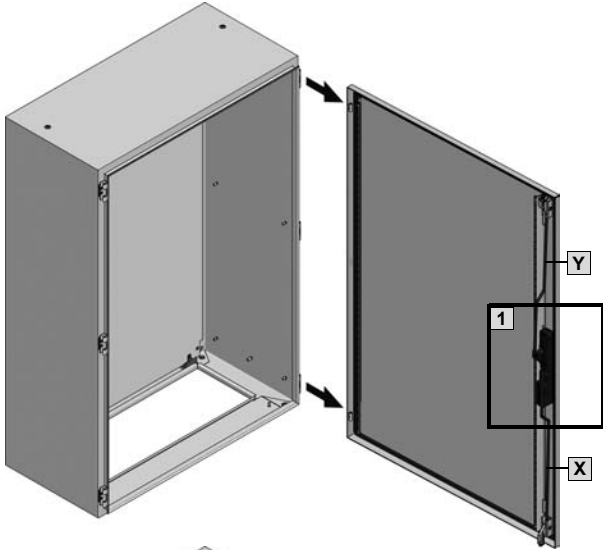


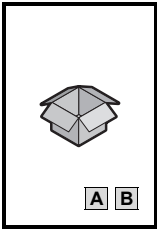
TX25



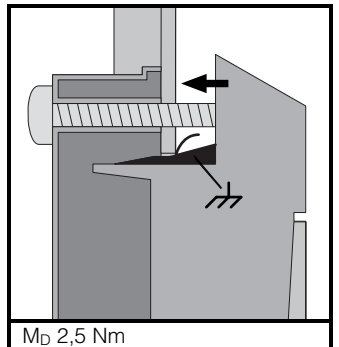
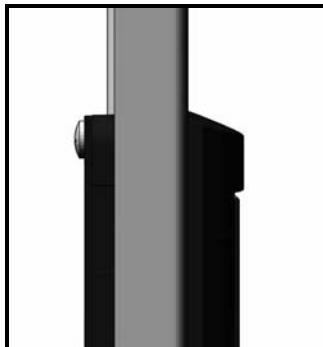
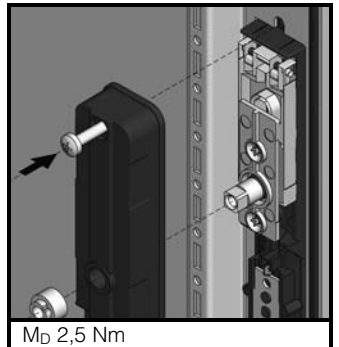
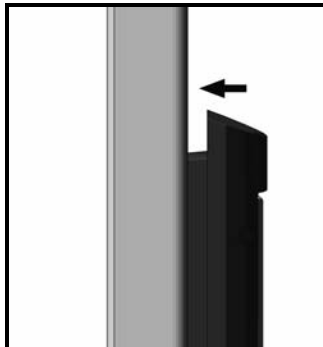
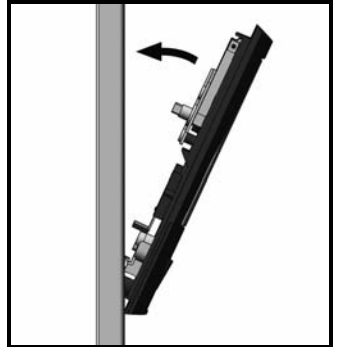
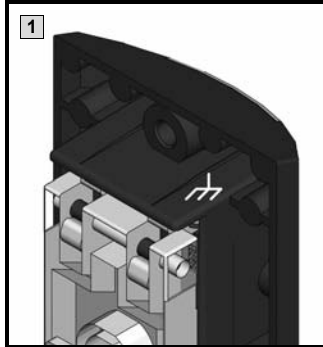
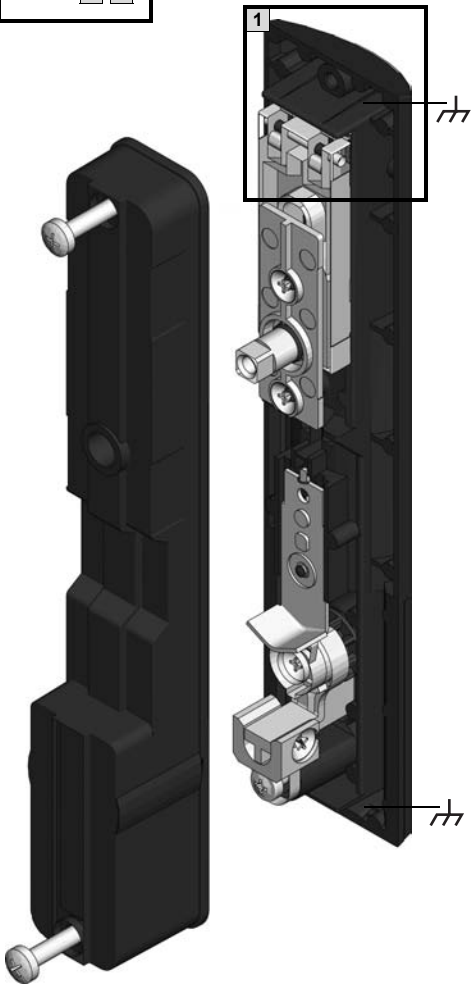


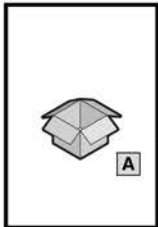
TX25



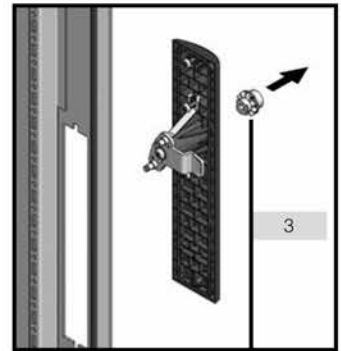
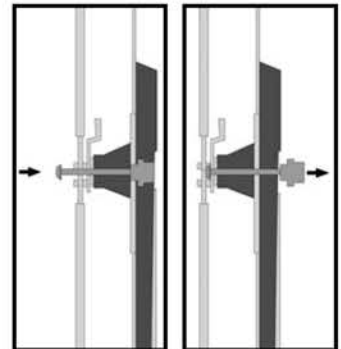
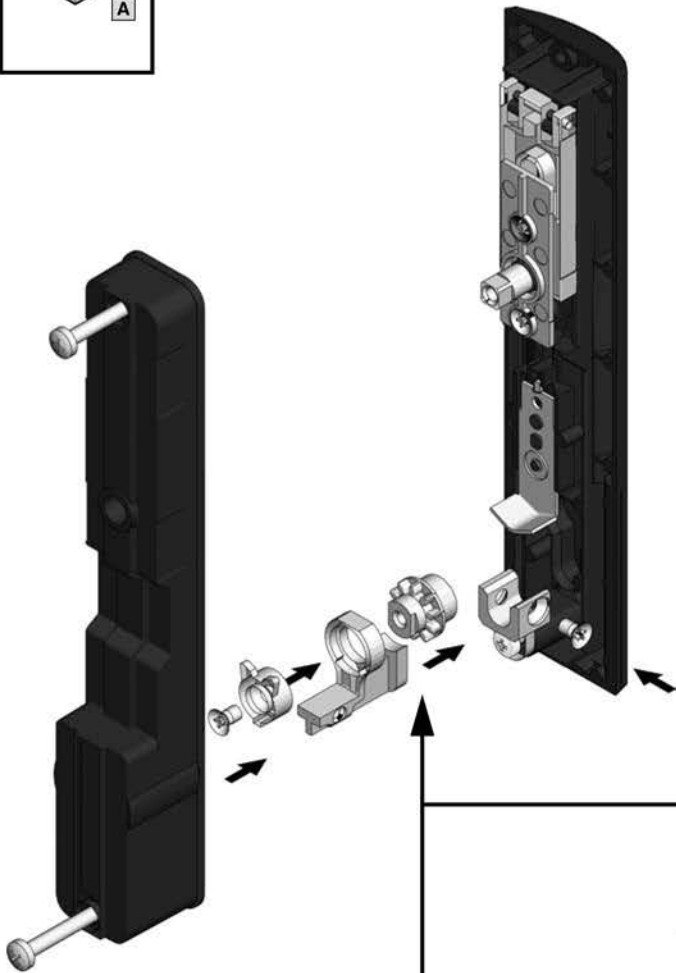









TX25

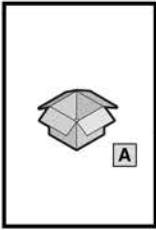




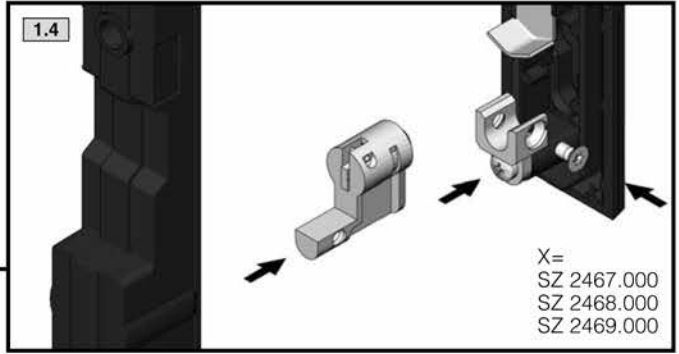
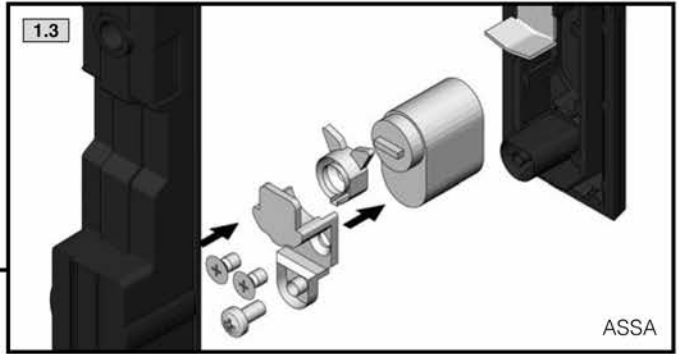
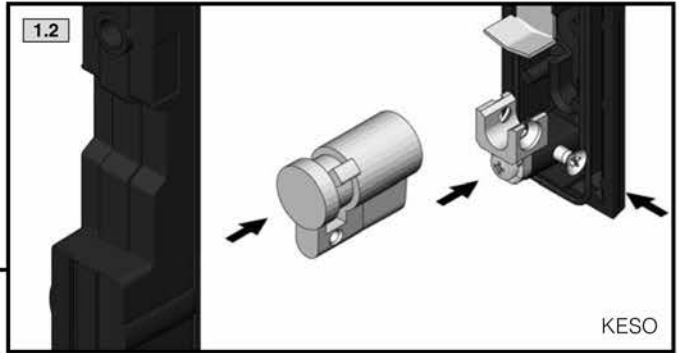
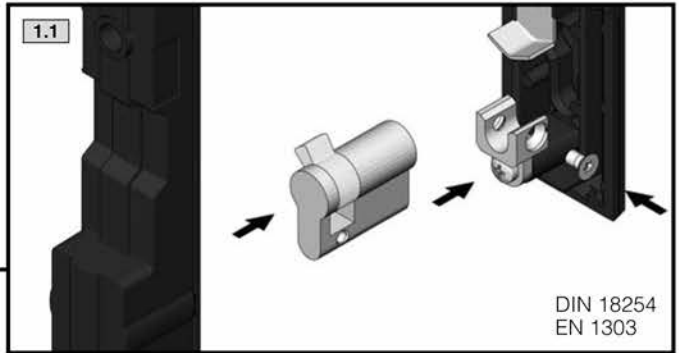
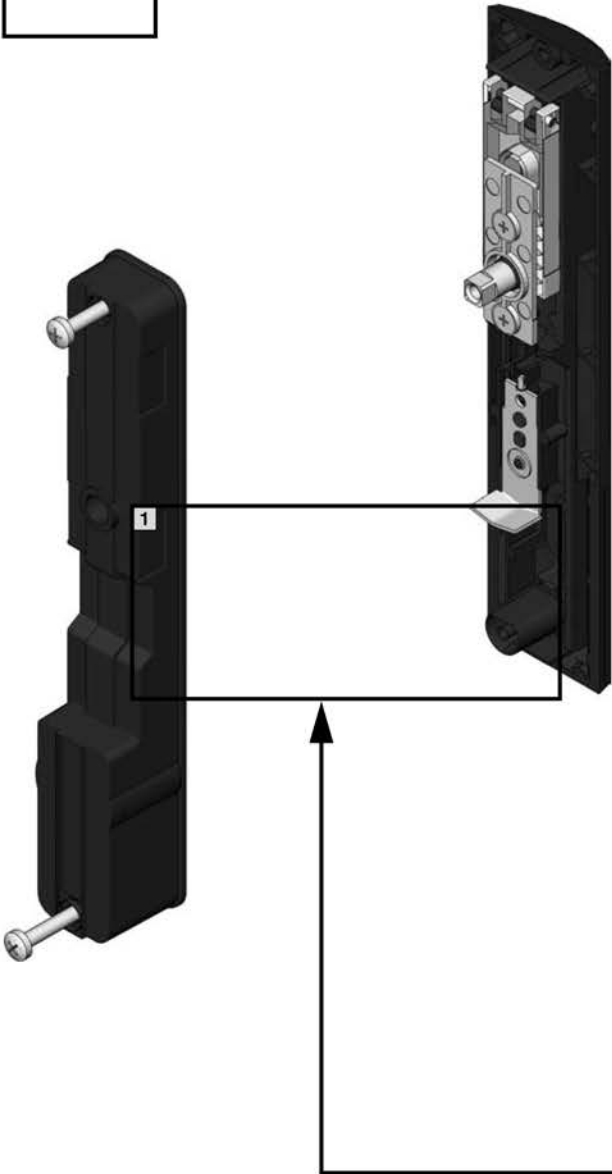
TX25 



		Best.-Nr.	
—		7 mm	8611.100
		8 mm	8611.110
—		6,5 mm	8611.220
		7 mm	8611.120
		8 mm	8611.130
—		7 mm 	8611.140
—		Daimler	8611.150
—		3 mm	8611.160
—		Fiat	8611.170



TX25

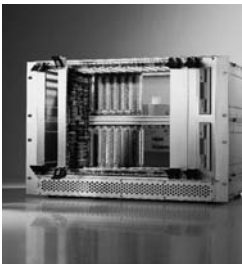




Schaltschrank-Systeme
Industrial enclosures
Coffrets et armoires électriques
Kastsystemen
Apparatskåpssystem
Armadi per quadri di comando
Sistemas de armarios
インダストリアル エンクロージャー



Stromverteilung
Power distribution
Distribution de courant
Stroomverdelingscomponenten
Strömfördelning
Distribuzione di corrente
Distribución de corriente
分電・配電システム



Elektronik-Aufbau-Systeme
Electronic packaging
Electronique
Electronic Packaging Systems
Electronic Packaging
Contenitori per elettronica
Sistemas de montaje para la electronica
エレクトロニクス パッケージシステム



System-Klimatisierung
System climate control
Climatisation
Systeemklimatisering
Systemklimatisering
Soluzioni di climatizzazione
Climatización de sistemas
温度管理システム



IT-Solutions
IT solutions
Solutions IT
Informatie en Communicatie Technologie
IT-lösningar
Soluzioni per IT
Soluciones TI
ITソリューション



Communication Systems
Communication systems
Armoires outdoor
Outdoor-behuizingen
Communication Systems
Soluzioni outdoor
Sistemas de comunicación
コミュニケーションシステム

