

DET-AC Plus 1 U rackoltó rendszer

beépített korai tűzérzékelővel

Ez a kompakt DET-AC Plus (Detection Active Plus) rackoltó rendszer a Rittal IT rackek 19"-os síkjába való beépítésre készült. A rendszer kétlépcsős füstelszívó rendszerrel van felszerelve. Opcionálisan a felügyeletbe és oltásba egy sorolt rack is bevonható. Oltóanyagként a környezetbarát, emberre veszélytelen Novec™¹⁾ 1230 oltógázt alkalmazzuk, ebből következően ez az oltórendszer univerzálisan alkalmazható. A nem sérült, aktív hardvert (szerver, aktív hálózati technika) az oltóanyag nem befolyásolja.

Az érzékeny, korai füstérzékelés révén a nagy klimatizálási kapacitású (nagy sebességű légáramlás) rackekben is elegendő idő marad a riasztási üzenet akusztikus megszólaltatására, a ház elülső oldalán lévő LCD kijelzőn optikai megjelenítésére, vagy kapcsolással a beépített potenciálmentes érintkezéseken keresztül az épületfelügyeleti rendszernek, ill. a tűzjelző központnak, valamint a Rittal CMC felügyeleti rendszernek történő továbbítására. A két hozzáféréserzékelőn keresztül (ajtófelügyelet) egy szekrényajtó nyitáskor az oltóanyag kioldása blokkolódik.

Áramkimaradás esetén is biztosítva van a rendszer működőképessége, mert 4 órás áthidalási idejű tartalék áramforrás van beépítve.

A rendszer tisztán korai tűzérzékelő rendszerként (EFD Plus Early fire detection) is szállítható oltóanyag-tartály nélkül.

¹⁾ A Novec™ a 3M cég bejegyzett védjegye.

Műszaki adatok:

DET-AC Plus DK 7338.120

tűzjelző- és oltóberendezés

- Beépítési méretek (Szé x Ma x Mé): 19" x 1 U x 640 mm
- Tömeg: kb. 15,5 kg (oltóanyaggal és hajtógázpatronnal együtt)
- Üzemi hőmérséklet: +10 °C-tól +35 °C-ig
- Védettség: IP 20 az IEC 60 529 szerint
- Megengedett védett térfogat: Max. 3 m³ (sűrűn beépített szekrényeknél)
- Sorolható DK 7338.320 DET-AC Slave egységek max. száma: 4 db
- Felügyelt szekrények max. száma: 5 db (térfogattól függően)
- Oltóanyag: 3,2 kg Novec™ 1230
- Érzékelőelemek: 2 db, eltérő érzékenységszűrt fény érzékelő
- Bejárat kioldása kézzel: van
- Bejárat oltásának blokkolása: van, ajtóérintkezővel
- Kimenetek CMC III számára (DK 7030.100 CAN bus egységen keresztül): Előriasztás, tűz, gyújtó hibajel
- Tartalék áramforrás (akkumulátor): kb. 4 óra
- Üzemi feszültség: 100/240 V AC, 50/60 Hz

Műszaki adatok:

EFD-Plus korai tűzérzékelő berendezés

DK 7338.220

- Beépítési méretek (Szé x Ma x Mé): 19" x 44 (1 U) x 480 mm
- Tömeg: 8 kg
- Üzemi hőmérséklet: +10 °C-tól +35 °C-ig
- Védettség: IP 20 az IEC 60 529 szerint
- Sorolható DK 7338.300 DET-AC Slave egységek max. száma: 5 db
- Felügyelt szekrények max. száma: 5 db (térfogattól függően)
- Érzékelőelemek: 2 db, eltérő érzékenységszűrt fény érzékelő
- Kimenetek CMC III számára (a megfelelő DK 7030.100 CAN bus egységen keresztül): Előriasztás, főriasztás, gyújtó hibajel
- Tartalék áramforrás (akkumulátor): kb. 4 óra
- Üzemi feszültség: 100/240 V AC, 50/60 Hz

Műszaki adatok:

DET-AC Plus Slave kiegészítő egység DK 7338.320

- Beépítési méretek (Szé x Ma x Mé): 19 x 44 (1 U) x 640 mm
- Tömeg: 12 kg (oltóanyaggal és hajtógázpatronnal együtt)
- Üzemi hőmérséklet: +10 °C-tól +35 °C-ig
- Védettség: IP 20 az IEC 60 529 szerint
- Megengedett védett térfogat: Max. 3 m³ (sűrűn beépített szekrényeknél)
- Oltóanyag: 3,2 kg Novec™ 1230
- Üzemi feszültség: 24 V DC

Korai füstérzékelés:

A két érzékeny optikai érzékelő a tűz keletkezésének korai szakaszában képesek felismerni a legkisebb füstgázrészecskéket is az aktív füstelszívás révén. Ha az 1. érzékelő fűstaeroszolatokat érzékel, előriasztást vált ki, ha a 2. érzékelő is füstöt érzékel, akkor az oltás is kiváltódik. Ezzel a nagyobb tűz keletkezését akadályozza meg.

A rack előfeltételei:

A rack-eknek teljesíteniük kell az IP 55 védettség előírásait, tehát zárt ajtókkal és lecsavarozott oldalfalakkal kell rendelkezniük. Levegő/víz hőcserélő (LCP) alkalmazása lehetséges. Minden kábelbevezető területet tömíteni kell.

Opcionális füstelemzés, bővítés sorolt rack-ekre:

A DET-AC Plus short alaprendszere egy rack figyelésére készült, de további csökészlettel a szomszédos szekrények is bevonhatók, ha az összesen felügyelt belső szekrénytérfogat nem lépi túl a 3 m³-t. A szekrényekben lehetséges több oltórendszer hálózatba kötése is, így lehetőség van az összes rendszer együttes kioldására.

Automatikus rendszerleállítás

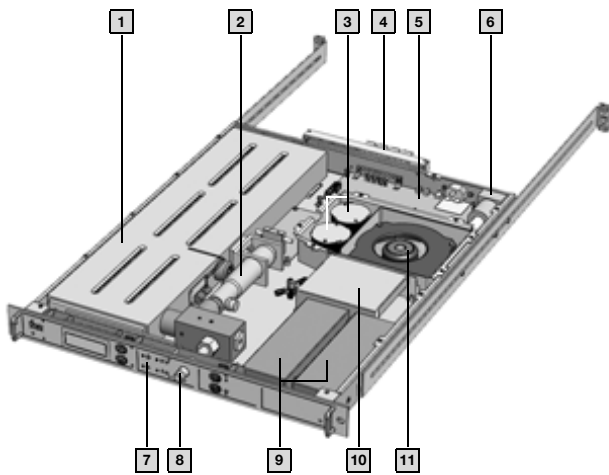
(kényszerkikapcsolás):

A Rittal CMC szekrényfelügyeleti rendszerével együtt, valamint erre alkalmas Rittal dugaljvokkal (PSM modul/PCU energiaelosztó vezérlőegység aktív áramméréssel, kijelzéssel és kapcsolási lehetőséggel) riasztás esetén a rack-be épített elemek kényszerkikapcsolása is elérhető. Ez megvédi a szervereket a további meghibásodástól.

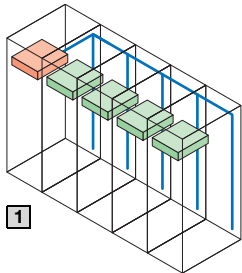
A riasztások (előriasztás, főriasztás) tetszőleges IP hálózattal továbbíthatók, a megfelelő felügyeleti programokban tovább feldolgozhatók. Az oltórendszert kompletten, szerelési tartozékokkal szállítjuk.

DET-AC Plus 1 U rackoltó rendszer

beépített korai tűzérzékelővel



- 1 Oltóanyagtartály töltöttségi szint felügyelettel, túlnyomás elleni biztosítással és elektromos kiváltóberendezéssel
- 2 Hajtógáz patron
- 3 Tűzérzékelők
- 4 CMC és érzékelőérintkezők csatlakozásai
- 5 Alaplap
- 6 Elszívó és elhasznált levegő elvezető cső
- 7 Előlap kijelző- és kezelőmezővel
- 8 Oltózuhany
- 9 Tartalék áramforrás (akkumulátorok)
- 10 Tápegység
- 11 Szívóventillátor



1

Példák sorolható rendszerekre

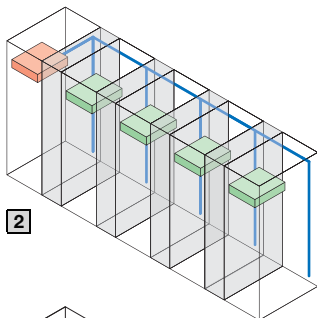
Legfeljebb 5 sorolható rendszer érzékelhető egy rendszerrel, ekkor a DET-AC Plus short oltórendszert kell alkalmazni, a többi szekrényt a DET-AC Plus csőkészlettel kell a beépített elszívóegységre kötni. A térfogatáram fenntartása érdekében az összes többi szekrényt egy-egy DET-AC Plus slave egységgel kell felszerelni. Mindig a szekrénysor teljes térfogatát kell figyelembe venni. A sorolható szekrényeket egymással átjárható módon kell összekötni, hogy a légcseré biztosítható legyen. Minden slave egységet rá kell kötni az érzékelős oltórendszerre egy busz segítségével. Ezzel vezérelhető az oltógáztartályok egyidejű kioldása.

Megjegyzés:

- Az oltórendszert csak képzett szakember telepítheti és tarthatja karban
- A Rittaltól ez a szolgáltatás megrendelhető
- Különböző IT rackek sorolásánál a teljes szekrénytérfogat nem lépheti túl a 3 m³-t

Az elterjedt Rittal IT rackek szekrénytérfogata

Szélesség mm	Magasság mm	Mélység mm	Szekrény belső térfogat Rack-enként/m ³
300	2000	1000	0,6
300	2000	1200	0,72
600	2000	1000	1,2
600	2000	1200	1,44
600	2200	1000	1,32
600	2200	1200	1,584
800	2000	1000	1,6
800	2000	1200	1,92
800	2200	1000	1,76
800	2200	1200	2,112



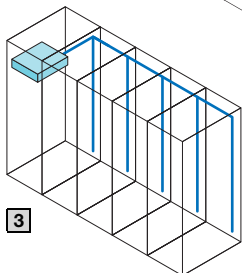
2

1 5 sorolt szekrény oltása:

Egy oltórendszerre, 4 slave egységre, egy csatlakozókábelre és 10 hozzáférésérzékelőre lesz szükség

2 5 sorolt szekrény oltása 4 LCP segítségével:

Egy oltórendszerre, 4 slave egységre, egy csatlakozókábelre és 18 hozzáférésérzékelőre lesz szükség



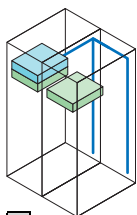
3

3 5 sorolt szekrény érzékelése oltás nélkül:

Egy korai tűzérzékelő, 4 csőkészlet és egy csatlakozókábel szükséges

4 2 800 mm mély szekrény oltása:

Oltórendszert nem kell alkalmazni, mert a korai tűzfelismerés és slave egységek kombinációja kisebb mélységben hat. Egy korai tűzérzékelőre, 2 slave egységre, egy csatlakozókábelre és 4 hozzáférésérzékelőre lesz szükség.



4

-  Oltórendszer
-  Slave egység
-  Korai tűzérzékelés
-  Szívócső