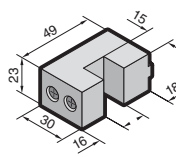


# Strömfördelning

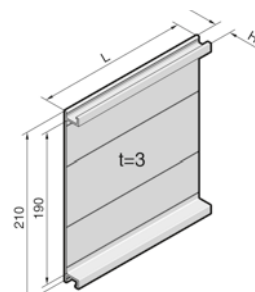
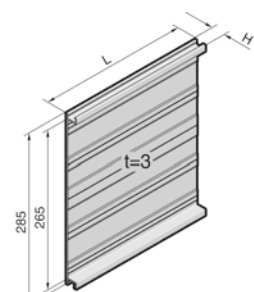
## RiLine, tillbehör: Laminerade kopparskenor/beröringskydd

### Universalhållare

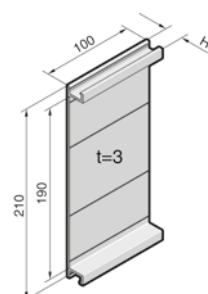
För fastsättning av laminerade kopparskenor	
För laminerade kopparskenor mm	5 x 20 x 1 – 10 x 63 x 1 <sup>1)</sup>
<b>Art. nr. SV</b>	<b>3079.000</b>

<sup>1)</sup> Antal lameller x lamellbredd x lamelltjocklek


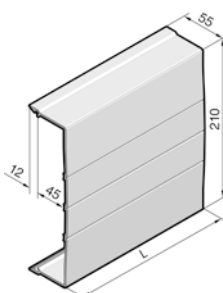
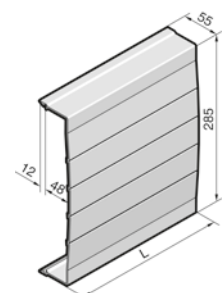

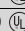
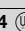
### Bottenprofil

För 60 mm skensystem <b>Godkännanden:</b> UL US LISTED E191125					
För RiLine skensystem	3-polig			4-polig	
	Rektangulära skenor	PLS 800	PLS 1600	Rektangulära skenor	PLS 1600 PLUS
Höjd (H) mm	19,5	32	43	19,5	43
	<b>Art. nr. SV</b>			<b>Art. nr. SV</b>	
Längd (L) mm	500	<b>9340.100</b> (UL)	<b>9341.100</b> (UL)	<b>9342.100</b> (UL)	-
	700	<b>9340.110</b> (UL)	<b>9341.110</b> (UL)	<b>9342.110</b> (UL)	-
	900	<b>9340.120</b> (UL)	<b>9341.120</b> (UL)	<b>9342.120</b> (UL)	-
	1100	<b>9340.130</b> (UL)	<b>9341.130</b> (UL)	<b>9342.130</b> (UL)	<b>9340.134</b> (UL)
	2400	<b>9340.170</b> (UL)	<b>9341.170</b> (UL)	<b>9342.170</b> (UL)	<b>9342.134</b> (UL)


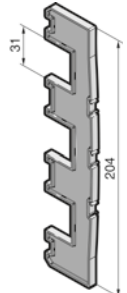
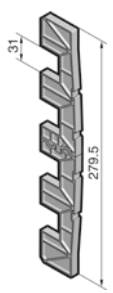
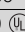
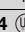
### Mellanstycke för bottenprofil

För 60 mm skensystem <b>Godkännanden:</b> UL US LISTED E191125			
För RiLine skensystem	3-polig		
	Rektangulära skenor	PLS 800	PLS 1600
Höjd (H) mm	19,5	32	43
<b>Art. nr. SV</b>	<b>9340.140</b> (UL)	<b>9341.140</b> (UL)	<b>9342.140</b> (UL)


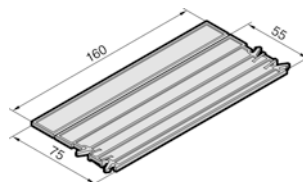
### Täckprofiler

För 60 mm skensystem <b>Observera:</b> – Om täckprofilen belastas framifrån krävs en stabiliserande avskärmning <b>Godkännanden:</b>  US LISTED E191125					
	3-polig		4-polig		
För RiLine skensystem	Rektangulära skenor	PLS 800	PLS 1600	Rektangulära skenor	PLS 1600 PLUS
Längd (L) mm	<b>Art. nr. SV</b>			<b>Art. nr. SV</b>	
700	9340.200 			-	
1100	9340.210 			9340.214 	

### Avskärmning för täckprofil

För 60 mm skensystem <b>Godkännanden:</b>  US LISTED E191125					
	3-polig		4-polig		
För RiLine skensystem	Rektangulära skenor	PLS 800	PLS 1600	Rektangulära skenor	PLS 1600 PLUS
<b>Art. nr. SV</b>	<b>9340.220</b> 			<b>9340.224</b> 	

### Spröjs

För 60 mm skensystem <b>Godkännanden:</b>  US LISTED E191125	
	<b>Art. nr. SV</b>