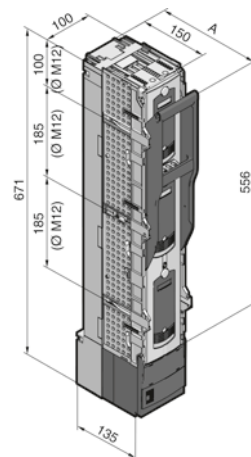
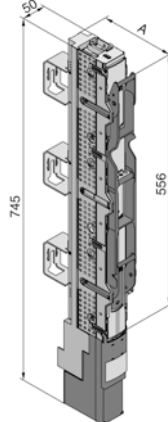
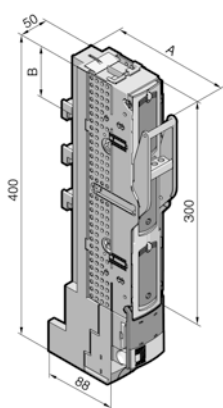


### NH-säkringslastfrånskiljarlister stl. 00 – 3

3-polig, kabelutgång upptill/nedtill

**Observera:**

- För användning av säkringsinsatser enligt DIN EN 60 269-2
- Tekniska data enligt IEC/DIN EN 60 947-3, se kapitel 2-116, sidan 3
- Belastningsfaktor, se kapitel 2-101, sidan 4
- Strömbelastbarhet för anslutningsledningar, se kapitel 2-101, sidan 5
- Användning av halvledarsäkringar, se kapitel 2-101, sidan 6



Storlek	Stl. 00					Stl. 00	
Märkström max.	160 A					160 A	
Märkspänning	690 V AC					690 V AC	
Lockets position A mm	sluten 123					180	
	Parkeringsläge 183					239	
Uppläggs punkt (L1) B mm	84	30	84	30	30	-	-
För montage av mättransformator	-	-	-	-	■	-	■
För skencentrumavstånd mm	60	100	60	100	100	185	185
<b>Art. nr. SV</b>	<b>9346.000</b>	<b>9346.020</b>	<b>9346.010</b>	<b>9346.030</b>	<b>9346.060</b>	<b>9346.040</b>	<b>9346.050</b>

Stl. 1	Stl. 2	Stl. 3
250 A	400 A	630 A
690 V AC	690 V AC	690 V AC
190	190	190
260	260	260
-	-	-
■	■	■
185	185	185
<b>9346.110</b>	<b>9346.210</b>	<b>9346.310</b>

**Montagedata för användningsområden enligt IEC (DIN EN)**

Åtdragningsmoment Nm	6		6		12		12	
	- Skenfastsättning		- Skenfastsättning		- Skenfastsättning		- Skenfastsättning	
- Ledaranslutningsskruv	4,5		14		14		14	
Anslutning	Tunnelklämma		Skruv M8		Skruv M8		Skruv M8	
Ledaranslutning re/m Cu mm <sup>2</sup>	2,5 – 95		-		-		-	
Ledaranslutning med kabelsko mm <sup>2</sup>	-		2,5 – 95		2,5 – 95		2,5 – 95	
Minsta avstånd till jordade metalldelar mm	på sidan		50		50		50	
	upptill		100		100		100	
	bak		0		0		0	

40	40	40
32	32	32
Bult M12	Bult M12	Bult M12
-	-	-
6 – 240	6 – 240	6 – 240
10	10	10
50	50	50
0	0	0

**Material**

Kontaktbana: E-Cu, försilvrad	■	■	■	■
Klämma: Stålblåt, förzinkad	■	-	-	-

■	■	■
-	-	-

# Strömfördelning

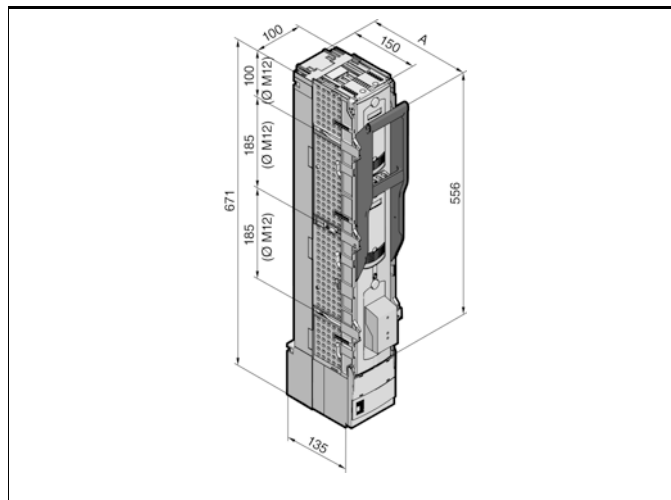
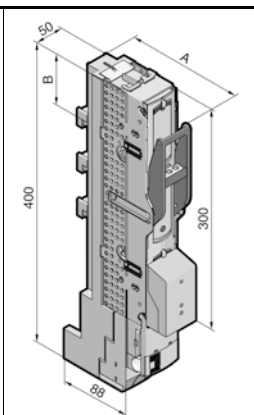
## RiLine säkringskomponenter

### NH-säkringslastfrånskiljarlister stl. 00 – 3 med elektronisk säkringsövervakning (ESÖ)

3-polig, kabelutgång upptill/hedtill

**Observera:**

- För användning av säkringsinsatser enligt DIN EN 60 269-2
- Tekniska data enligt IEC/DIN EN 60 947-3, se kapitel 2-116, sidan 3
- Belastningsfaktor, se kapitel 2-101, sidan 4
- Strömbelastbarhet för anslutningsledning, se kapitel 2-101, sidan 5
- Användning av halvledarsäkringar, se kapitel 2-101, sidan 6



Storlek	<b>Stl. 00</b>	
Märkström max.	160 A	
Märkspänning	690 V AC	
För skencentrumavstånd mm	60	
Lockets position A mm	sluten	123
	Parkeringsläge	183
Uppläggs punkt (L1) B mm	84	
För montage av mättransformator	–	
<b>Art. nr. SV</b>	<b>9646.015</b>	

	<b>Stl. 1</b>	<b>Stl. 2</b>	<b>Stl. 3</b>
Märkström max.	250 A	400 A	630 A
Märkspänning	690 V AC	690 V AC	690 V AC
För skencentrumavstånd mm	185	185	185
Lockets position A mm	190	190	190
Uppläggs punkt (L1) B mm	260	260	260
För montage av mättransformator	–	–	–
	■	■	■
<b>Art. nr. SV</b>	<b>9346.115</b>	<b>9346.215</b>	<b>9346.315</b>

**Montagedata för användningsområden enligt IEC (DIN EN)**

Åtdragningsmoment Nm	6	
– Skenfastsättning	4,5	
– Ledaranslutningsskruv		
Anslutning	Skruv M8	
Ledaranslutning re/rm Cu mm <sup>2</sup>	2,5 – 95	
Ledaranslutning med kabelsko mm <sup>2</sup>	2,5 – 95	
Minsta avstånd till jordade metalldelar mm	på sidan	50
	upptill	100
	bak	0

	<b>Stl. 1</b>	<b>Stl. 2</b>	<b>Stl. 3</b>
Åtdragningsmoment Nm	40	40	40
– Skenfastsättning	32	32	32
– Ledaranslutningsskruv			
Anslutning	Bult M12	Bult M12	Bult M12
Ledaranslutning re/rm Cu mm <sup>2</sup>	–	–	–
Ledaranslutning med kabelsko mm <sup>2</sup>	6 – 240	6 – 240	6 – 240
Minsta avstånd till jordade metalldelar mm	10	10	10
	50	50	50
	0	0	0

**Material**

Kontaktbana: E-Cu, försilvrad	■
-------------------------------	---

■	■	■
---	---	---

### NH-säkringslastfrånskiljarlister stl. 00 – 3

Tekniska data enligt IEC/DIN EN 60 947-3					
Storlek (NH-säkringsinsatser enligt IEC/DIN EN 60 269-2)		00	1	2	3
Märkström I <sub>e</sub>		160 A	250 A	400 A	630 A
Märkspänning U <sub>e</sub>		690 V AC	690 V AC	690 V AC	690 V AC
Märkisolationsspänning U <sub>i</sub>		1000 V	1000 V	1000 V	1000 V
Märkstötspänningshållfasthet U <sub>imp</sub>		8 kV	8 kV	8 kV	8 kV
Nedsmutningsgrad		3	3	3	3
Överspänningskategori		III	III	III	III
Märkfrekvens		50/60 Hz	50/60 Hz	50/60 Hz	50/60 Hz
Nödändig märkkortslutningsström (vid skydd genom säkringar)	vid 500 V AC	100 kA	120 kA	120 kA	120 kA
	vid 690 V AC	100 kA	100 kA (med 200 A)	100 kA (med 315 A)	100 kA (med 500 A)
Användningskategori	400 V AC	AC-23B med 160 A	AC-23B med 250 A	AC-23B med 400 A	AC-23B med 630 A
	500 V AC	AC-22B med 160 A	AC-22B med 250 A	AC-22B med 400 A	AC-22B med 630 A
	690 V AC	AC-22B med 160 A	AC-21B med 250 A	AC-21B med 400 A	AC-21B med 630 A
	1000 V DC <sup>1)2)</sup>	DC-20B	DC-20B	DC-20B	DC-20B
Märkkorttidsströmshållfasthet I <sub>cw</sub>		5 kA	10 kA	15 kA	20 kA
Mekanisk livslängd (bryt/slut)		1400	1400	800	800
Beröringsskydd för manöverområde		IP 3X	IP 2X	IP 2X	IP 2X
Uppställningsvillkor		Inomhusbruk: Rel. luftfuktighet 50 % vid 40°C resp. 90 % vid 20°C (utan im-/kondensbildning på grund av temperaturväxlingar)			
Tillåten omgivningstemperatur		-20°C till +60°C			
P <sub>V max</sub> /smältinsats		12 W	23 W	34 W	48 W

<sup>1)</sup> DC-användning med bestyckning av fas L1 och L3 i rad

<sup>2)</sup> Vid användning som frånskiljare resp. säkringslastfrånskiljare. I kabelanslutningsområdet ska de erforderliga kryp- och luftsträckorna beaktas

#### Anmärkningar:

- Monteras vanligtvis vertikalt
- Vid användning av halvledarsäkringar måste man ta hänsyn till reduktionsfaktorerna

### NH-säkringslastfrånskiljarlister stl. 00 – 3

#### Anslutning av flera kabelskor

Storlek	Stl. 00	Stl. 1	Stl. 2	Stl. 3
Ledartvärsnitt (mm <sup>2</sup> )	Antal kabelskor enligt DIN 46 235			
16	2	–	–	–
25	2	–	–	–
35	2	–	–	–
50	–	–	–	–
70	–	–	–	–
95	–	–	–	–
120	–	2	2	2
150	–	2	2	2
185	–	2	2	2
240	–	2	2	2
300	–	–	–	–

#### Observera:

- Kryp- och luftsträckorna ska kontrolleras enligt DIN EN 60 664-1 och isoleringsplattor installeras vid behov
- Mångtrådig endast med ändhylsa

# Strömfördelning

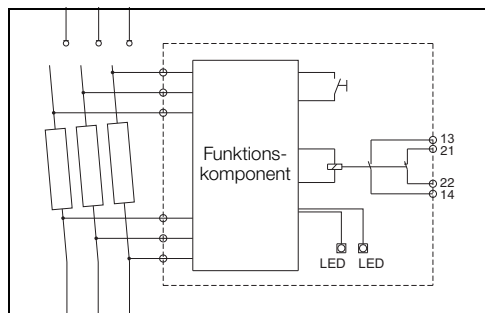
## RiLine säkringskomponenter

### NH-säkringslastfrånskiljarlister stl. 00 – 3

#### Elektronisk säkringsövervakning

Tekniska data	Elektronisk säkringsövervakning (ESÖ)
Märkspänning $U_e$	400 V AC till 690 V AC
Toleransfönster	$\pm 10\%$ (400/500 V AC) $+5\%/-10\%$ (690 V AC)
Märkisolationsspänning $U_i$	1000 V AC
Märkstötspänningshållfasthet $U_{imp}$	8 kV
Märkfrekvens	50 – 60 Hz
Funktionstid	Max. 1,5 s
Hjälpkontakter	1 NO, 1 NC 250 V AC, 30 V DC, 5 A
Hjälpkontakternas belastbarhet	5 A
Tillåten omgivningstemperatur	$-20^\circ\text{C}$ till $+55^\circ\text{C}$ (400/500 V AC), $-20^\circ\text{C}$ till $+45^\circ\text{C}$ (690 V AC)
Display	LED blinkar grönt (driftklar) 13/14: öppen 21/22: slutna  LED blinkar rött (felmeddelande) 13/14: slutna 21/22: öppna
Anslutning av hjälpkontakter	Klämma upp till 1,5 mm <sup>2</sup>
NH-smältinsatser enligt IEC/DIN EN 60 269-3	Med genomkontakterade, spänningsförande säkringsgavlar
Material	Gängkontakter: E-Cu med tennbeläggning
Funktion	Differensspänning

### Kopplingschema



Elektronisk säkringsövervakning (ESÖ)