
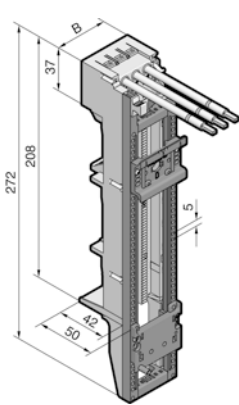
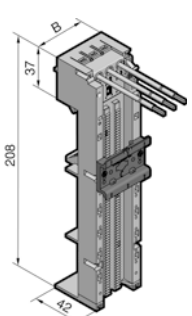
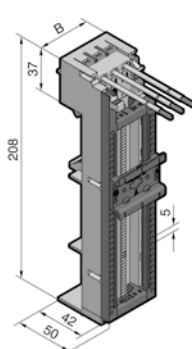
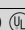
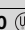
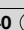


Strömfördelning

RiLine samlingskenesystem (60 mm)

OM-apparatadapter med anslutningsledning


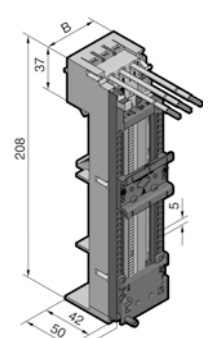
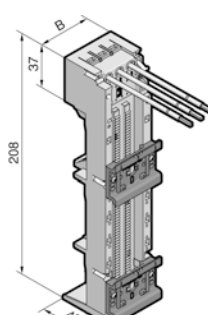
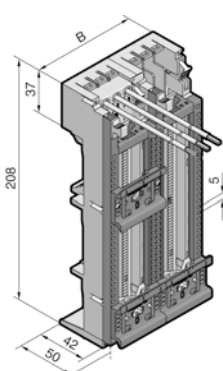
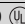
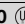
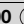
Märkström max. 16–25 A

3-polig, för 60 mm skensystem				
Observera: – Teknisk information om anslutningsledningarnas strömbelastbarhet, se kapitel 2-101, sidan 5 – Maximal kontinuerlig driftstemperatur för anslutningsledningarna på adaptersidan: 105°C Godkännanden:  E191125				
Bredd (B) mm		45	45	45
Märkström max.	IEC	16 A	25 A	25 A
	UL	–	25 A	25 A
Märkspänning	IEC	690 V AC	690 V AC	690 V AC
	UL	–	600 V AC	600 V AC
Anslutningsledning ¹⁾ (längd mm)		AWG 12 (165) ³⁾	AWG 12 (130)	AWG 12 (130)
Profilskenornas utförande ²⁾		TS 45D	TS 45C	TS 45C
Profilskenor, höjd mm		10	10	10
Art. nr. SV		9340.760 	9340.310 	9340.340 

¹⁾ AWG = American Wire Gauges · AWG 12 = 3,31 mm² ± 4 mm²

²⁾ TS XXC med förskjutningsskydd · TS XXD utan förskjutningsskydd · TS XXD-V utan förskjutningsskydd, variabelt förskjutningsbar på bärramen (profilskenans spärr fixeras bakifrån när bärramen är lossad)

³⁾ OM-apparatadapter med förlängda anslutningsledningar för kopplingsapparater, t.ex. Siemens 3RV2011... och 3RV2021... (Modell S00/S0)

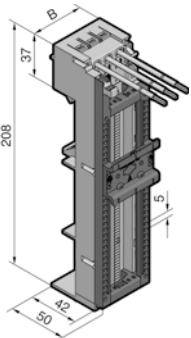
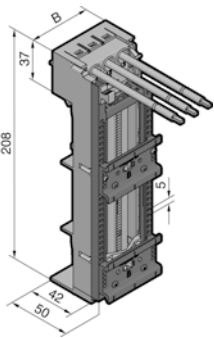



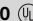

3-polig, för 60 mm skensystem				
Observera: – Teknisk information om anslutningsledningarnas strömbelastbarhet, se kapitel 2-101, sidan 5 – Maximal kontinuerlig driftstemperatur för anslutningsledningarna på adaptersidan: 105°C Godkännanden:  E191125				
Bredd (B) mm		45	45	90
Märkström max.	IEC	25 A	25 A	25 A
	UL	25 A	–	–
Märkspänning	IEC	690 V AC	690 V AC	690 V AC
	UL	600 V AC	–	–
Anslutningsledning ¹⁾ (längd mm)		AWG 12 (130)	AWG 12 (130)	AWG 12 (130)
Profilskenornas utförande ²⁾		TS 45C	TS 45D	TS 45D, TS 45D-V
Profilskenor, höjd mm		10	10	10
Art. nr. SV		9340.370 	9340.320 	9340.400 

¹⁾ AWG = American Wire Gauges · AWG 12 = 3,31 mm² ± 4 mm²

²⁾ TS XXC med förskjutningsskydd · TS XXD utan förskjutningsskydd · TS XXD-V utan förskjutningsskydd, variabelt förskjutningsbar på bärramen (profilskenans spärr fixeras bakifrån när bärramen är lossad)

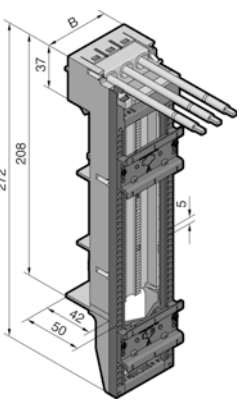
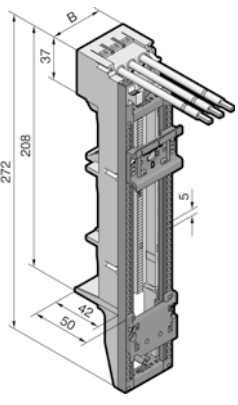





OM-apparatadapter med anslutningsledningar

Märkström max. 32 A

3-polig, för 60 mm skensystem					
Observera:					
– Teknisk information om anslutningsledningarnas strömbelastbarhet, se kapitel 2-101, sidan 5					
– Maximal kontinuerlig drifttemperatur för anslutningsledningarna på adaptersidan: 105°C					
Godkännanden:					
c  US LISTED					
E191125					
Bredd (B) mm		45	55	45	55
Märkström max.	IEC	32 A	32 A	32 A	32 A
	UL	30 A	30 A	30 A	30 A
Märkspänning	IEC	690 V AC	690 V AC	690 V AC	690 V AC
	UL	600 V AC	600 V AC	600 V AC	600 V AC
Anslutningsledningar ¹⁾ (längd mm)		AWG 10 (130)	AWG 10 (130)	AWG 10 (130)	AWG 10 (130)
Profilskenornas utförande ²⁾		TS 45C	TS 55D	TS 45D, TS 45D-V	TS 55D, TS 55D-V
Profilskenor, höjd mm		10	10	10	10
Art. nr. SV		9340.350 	9340.460 	9340.380 	9340.470 

¹⁾ AWG = American Wire Gauges · AWG 10 = 5,26 mm² ± 6 mm²

²⁾ TS XXC med förskjutningsskydd · TS XXD utan förskjutningsskydd · TS XXD-V utan förskjutningsskydd, variabelt förskjutningsbar på bärramen (profilskenans spår fixeras bakifrån när bärramen är lossad)

3-polig, för 60 mm skensystem					
Observera:					
– Teknisk information om anslutningsledningarnas strömbelastbarhet, se kapitel 2-101, sidan 5					
– Maximal kontinuerlig drifttemperatur för anslutningsledningarna på adaptersidan: 105°C					
Godkännanden:					
c  US LISTED					
E191125					
Bredd (B) mm		45	45	45	45
Märkström max.	IEC	32 A	32 A	32 A	32 A
	UL	32 A	32 A	–	–
Märkspänning	IEC	690 V AC	690 V AC	690 V AC	690 V AC
	UL	600 V AC	600 V AC	–	–
Anslutningsledningar ¹⁾ (längd mm)		AWG 10 (130)	AWG 10 (130)	AWG 10 (165) ³⁾	AWG 10 (165) ³⁾
Profilskenornas utförande ²⁾		TS 45D, TS 45D-V	TS 45D, TS 45D-V	TS 45D	TS 45D
Profilskenor, höjd mm		10	10	10	10
Art. nr. SV		9340.390 	9340.390 	9340.770 	9340.770 

¹⁾ AWG = American Wire Gauges · AWG 10 = 5,26 mm² ± 6 mm²

²⁾ TS XXC med förskjutningsskydd · TS XXD utan förskjutningsskydd · TS XXD-V utan förskjutningsskydd, variabelt förskjutningsbar på bärramen (profilskenans spår fixeras bakifrån när bärramen är lossad)


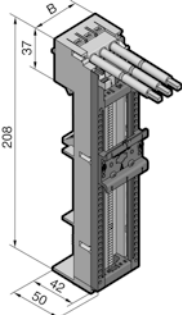
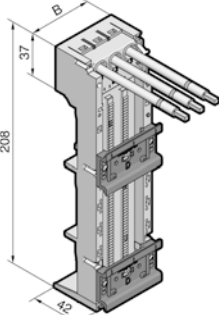
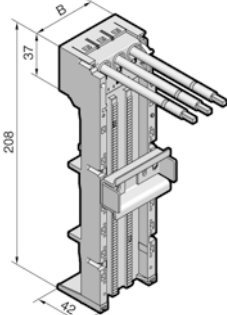

³⁾ OM-apparatadapter med förlängda anslutningsledningar för kopplingsapparater med fjäderklämmor, t.ex. Siemens 3RV2011... och 3RV2021... (Modell S0)

Strömfördelning

RiLine samlingskenesystem (60 mm)


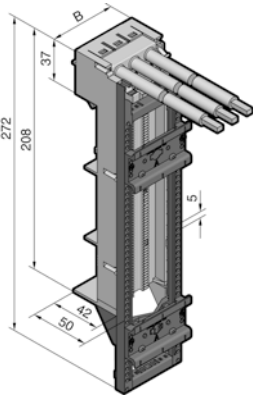
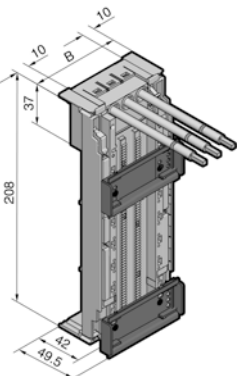


OM-apparatadapter med anslutningsledningar

Märkström max. 40 A

3-polig, för 60 mm skensystem							
Observera:							
– Teknisk information om anslutningsledningarnas strömbelastbarhet, se kapitel 2-101, sidan 5							
– Maximal kontinuerlig driftstemperatur för anslutningsledningarna på adaptersidan: 105°C							
Godkännanden:							
 E191125							
							
Bredd (B) mm		55	55	55	55	55	55
Märkström max.	IEC	40 A	40 A	40 A	–	–	40 A
	UL	40 A	–	–	–	–	–
Märkspänning	IEC	690 V AC	690 V AC	690 V AC	–	–	690 V AC
	UL	600 V AC	–	–	–	–	–
Anslutningsledningar ¹⁾ (längd mm)		AWG 8 (130)	AWG 8 (130)	AWG 8 (130)	AWG 8 (130)	AWG 8 (130)	AWG 8 (130)
Profilskenornas utförande ²⁾		TS 55D	TS 55D	TS 55D	Metallskena	Metallskena	Metallskena
Profilskenor, höjd mm		10	10	10	15	15	15
Art. nr. SV		9340.720 	9340.740	9340.740	9340.750	9340.750	9340.750

¹⁾ AWG = American Wire Gauges · AWG 8 = 8,37 mm² ± 10 mm²

²⁾ TS XXC med förskjutningsskydd · TS XXD utan förskjutningsskydd · TS XXD-V utan förskjutningsskydd, variabelt förskjutningsbar på bärramen (profilskenans spärr fixeras bakifrån när bärramen är lossad)

3-polig, för 60 mm skensystem							
Observera:							
– Teknisk information om anslutningsledningarnas strömbelastbarhet, se kapitel 2-101, sidan 5							
– Maximal kontinuerlig driftstemperatur för anslutningsledningarna på adaptersidan: 105°C							
Godkännanden:							
 E191125							
							
Bredd (B) mm		55	75	75	75	75	75
Med utbyggnadslist		–	■	■	■	■	■
Märkström max.	IEC	40 A	40 A	40 A	40 A	40 A	40 A
	UL	40 A	–	–	–	–	–
Märkspänning	IEC	690 V AC	690 V AC	690 V AC	690 V AC	690 V AC	690 V AC
	UL	600 V AC	–	–	–	–	–
Anslutningsledningar ¹⁾ (längd mm)		AWG 8 (130)	AWG 8 (130)	AWG 8 (130)	AWG 8 (130)	AWG 8 (130)	AWG 8 (130)
Profilskenornas utförande ²⁾		TS 55D, TS 55D-V	Metallskena	Metallskena	Metallskena	Metallskena	Metallskena
Profilskenor, höjd mm		10	7,5	7,5	7,5	7,5	7,5
Art. nr. SV		9340.730 	9340.710 	9340.710	9340.710	9340.710	9340.710

¹⁾ AWG = American Wire Gauges · AWG 8 = 8,37 mm² ± 10 mm²

²⁾ TS XXC med förskjutningsskydd · TS XXD utan förskjutningsskydd · TS XXD-V utan förskjutningsskydd, variabelt förskjutningsbar på bärramen (profilskenans spärr fixeras bakifrån när bärramen är lossad)

OM-apparatadapter med anslutningsledningar

Märkström max. 65 A

3-polig, för 60 mm skensystem					
Observera: <ul style="list-style-type: none"> Teknisk information om anslutningsledningarnas strömbelastbarhet, se kapitel 2-101, sidan 5 Maximal kontinuerlig driftstemperatur för anslutningsledningarna på adaptersidan: 105°C 					
Godkännanden: E191125					
Bredd (B) mm		55		55	
Märkström max.	IEC	65 A ¹⁾		65 A ¹⁾	
	UL	60 A		60 A	
Märkspänning	IEC	690 V AC		690 V AC	
	UL	600 V AC		600 V AC	
Anslutningsledningar ²⁾ (längd mm)		AWG 6 (130)		AWG 6 (130)	
Profilskenornas utförande ³⁾		TS 55E		TS 55E	
Profilskenor, höjd mm		10		10	
Art. nr. SV		9340.410 (UL)		9340.430 (UL)	

¹⁾ Enligt värmeprovning enligt IEC 61 439-1 är det möjligt med en strömbelastbarhet på upp till 80 A

²⁾ AWG = American Wire Gauges · AWG 10 = 5,26 mm² ± 6 mm²

³⁾ TS XXC med förskjutningsskydd · TS XXD utan förskjutningsskydd · TS XXD-V utan förskjutningsskydd, variabelt förskjutningsbar på bärramen (profilskenans spår fixeras bakifrån när bärramen är lossad)

3-polig, för 60 mm skensystem					
Observera: <ul style="list-style-type: none"> Teknisk information om anslutningsledningarnas strömbelastbarhet, se kapitel 2-101, sidan 5 Maximal kontinuerlig driftstemperatur för anslutningsledningarna på adaptersidan: 105°C 					
Godkännanden: E191125					
Bredd (B) mm		55		75	
Med utbyggnadslister		-		■	
Märkström max.	IEC	65 A ¹⁾		65 A ¹⁾	
	UL	60 A		60 A	
Märkspänning	IEC	690 V AC		690 V AC	
	UL	600 V AC		600 V AC	
Anslutningsledningar ²⁾ (längd mm)		AWG 6 (130)		AWG 6 (130)	
Profilskenornas utförande ³⁾		TS 55E, TS 55D-V		Metallskena	
Profilskenor, höjd mm		10		7,5	
Art. nr. SV		9340.450 (UL)		9340.700 (UL)	

¹⁾ Enligt värmeprovning enligt IEC 61 439-1 är det möjligt med en strömbelastbarhet på upp till 80 A

²⁾ AWG = American Wire Gauges · AWG 10 = 5,26 mm² ± 6 mm²

³⁾ TS XXC med förskjutningsskydd · TS XXD utan förskjutningsskydd · TS XXD-V utan förskjutningsskydd, variabelt förskjutningsbar på bärramen (profilskenans spår fixeras bakifrån när bärramen är lossad)

Strömfördelning

RiLine samlingskenesystem (60 mm)

OM-apparatadapter med fjäderanslutning

Märkström max. 32 A

3-polig, för 60 mm skensystem Observera: – Teknisk information om anslutning av ledare och ledarförbindelser, se kapitel 2-101, sidan 4							
	Bredd (B) mm	45	45	45	55	45	45
	Märkström max.	32 A	32 A	32 A	32 A	32 A	32 A
	Märkspänning	690 V AC	690 V AC	690 V AC	690 V AC	690 V AC	690 V AC
	Anslutning av rundledare mm ²	1,5 – 6	1,5 – 6	1,5 – 6	1,5 – 6	1,5 – 6	1,5 – 6
	Profilskenornas utförande ¹⁾	TS 45C	TS 45D	TS 45C	TS 45D	TS 45C	TS 45C, TS 45D-V
	Profilskenor, höjd mm	10	10	10	10	10	10
Art. nr. SV	9340.510	9340.520	9340.530	9340.660	9340.550	9340.560	

¹⁾ TS XXC med förskjutningsskydd · TS XXD utan förskjutningsskydd · TS XXD-V utan förskjutningsskydd, variabelt förskjutningsbar på bärramen (profilskenans spärr fixeras bakifrån när bärramen är lossad)

OM-apparatadapter med fjäderanslutning

Märkström max. 65 A

3-polig, för 60 mm skensystem Observera: – Teknisk information om anslutning av ledare och ledarförbindelser, se kapitel 2-101, sidan 4					
	Bredd (B) mm	55	55	55	55
	Märkström max.	65 A ¹⁾	65 A ¹⁾	65 A ¹⁾	65 A ¹⁾
	Märkspänning	690 V AC	690 V AC	690 V AC	690 V AC
	Anslutning av rundledare mm ²	2,5 – 16	2,5 – 16	2,5 – 16	2,5 – 16
	Profilskenornas utförande ²⁾	TS 55E	TS 55E, TS 55D	TS 55E	TS 55E, TS 55D-V
	Profilskenor, höjd mm	10	10	10	10
Art. nr. SV	9340.610	9340.620	9340.630	9340.650	

¹⁾ Enligt värmeprövning enligt IEC 61 439-1 är det möjligt med en strömbelastbarhet på upp till 80 A

²⁾ TS XXC med förskjutningsskydd · TS XXD utan förskjutningsskydd · TS XXD-V utan förskjutningsskydd, variabelt förskjutningsbar på bärramen (profilskenans spärr fixeras bakifrån när bärramen är lossad)

OM-apparatadapter med instickbar kabelutgång

Märkström max. 25 A

3-polig, för 60 mm skensystem Observera: – Teknisk information om anslutning av ledare och ledarförbindelser, se kapitel 2-101, sidan 4				
Bredd (B) mm	45	55	45	
Märkström max.	25 A	25 A	25 A	
Märkspänning	690 V AC	690 V AC	690 V AC	
Anslutning av rundledare mm ²	1,5 – 4	1,5 – 4	1,5 – 4	
Profilskenornas utförande ¹⁾	TS 45D, TS 45D-V	TS 55D, TS 55D-V	TS 45C	
Profilskenor, höjd mm	10	10	10	
Med kontaktutgång	²⁾	²⁾	^{2) 3)}	
Art. nr. SV	9340.910	9340.930	9340.900	

¹⁾ TS XXC med förskjutningsskydd · TS XXD utan förskjutningsskydd · TS XXD-V utan förskjutningsskydd, variabelt förskjutningsbar på bärramen (profilskenans spärr fixeras bakifrån när bärramen är lossad)

²⁾ Kontakt upp till med möjlighet att ansluta 3 huvudkontakter (1,5 – 4 mm²)

³⁾ Kontaktblock ned till med möjlighet att ansluta 3 huvudkontakter (1,5 – 4 mm²) och 8 hjälpkontakter (0,5 – 2,5 mm²) inkl. kontakter

OM-apparatadapter utan kontaktsystem

3-polig, för 60 mm skensystem Godkännanden: E191125						
Bredd (B) mm	45	45	45		55	
Profilskenornas utförande ¹⁾	–	TS 45D	TS 45D		TS 55D-V	
Profilskenor, höjd mm	–	10	10		10	
Art. nr. SV	9340.260	9340.300	9340.270			

¹⁾ TS XXC med förskjutningsskydd · TS XXD utan förskjutningsskydd · TS XXD-V utan förskjutningsskydd, variabelt förskjutningsbar på bärramen (profilskenans spärr fixeras bakifrån när bärramen är lossad)