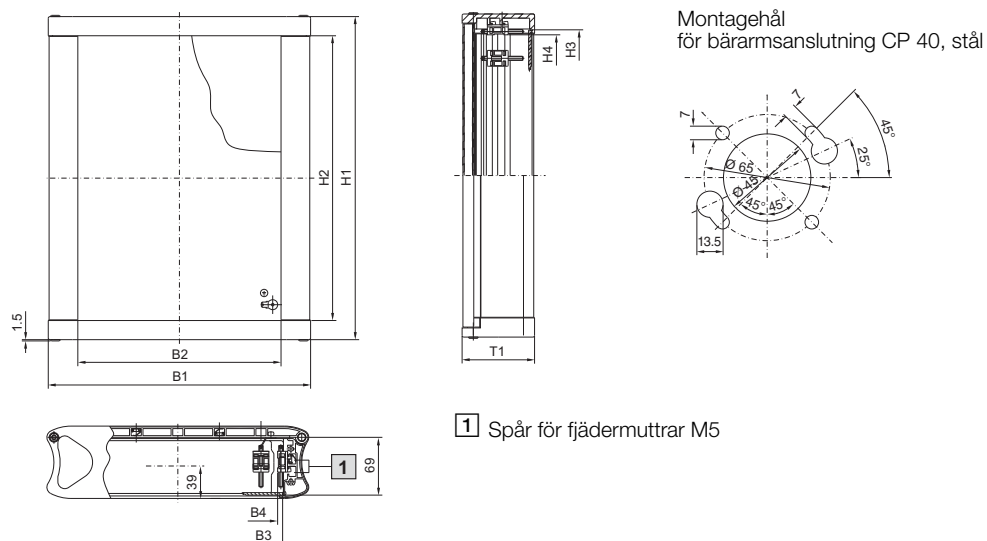


Apparatskåp

Manöverlådor

Compact-Panel



Art. nr. CP (med bärmsanslutning CP 40, stål)	6340.000	6340.100	6340.300	6340.400
Bredd (B1) mm	241	241	315	315
Höjd (H1) mm	238	388	238	388
Djup (T1) mm	87	87	87	87
B2 = Inre skåpbredd	170	170	244	244
B3 = Frontplåtsbredd	178	178	252	252
B4 = Inre bredd mellan skruvsträckare	164	164	238	238
H2 = Inre skåphöjd	192	342	192	342
H3 = Frontplåtshöjd	200	350	200	350
H4 = Inre höjd mellan skruvsträckare	186	336	186	336