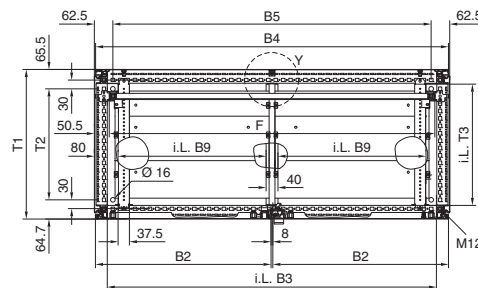
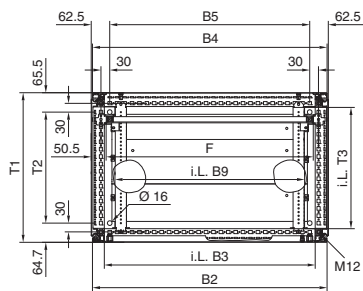
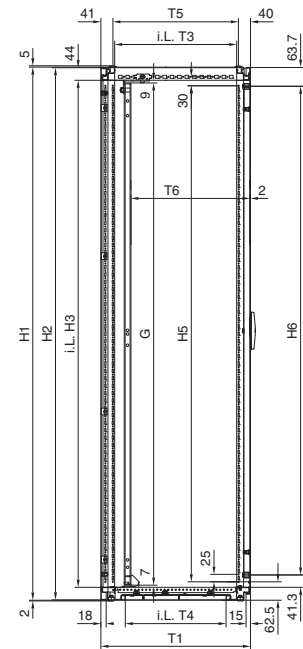
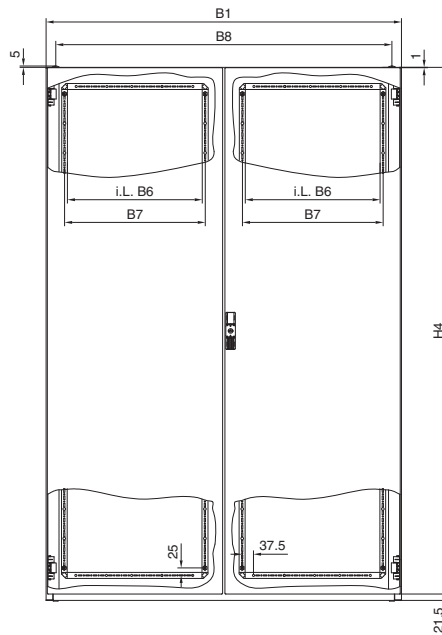
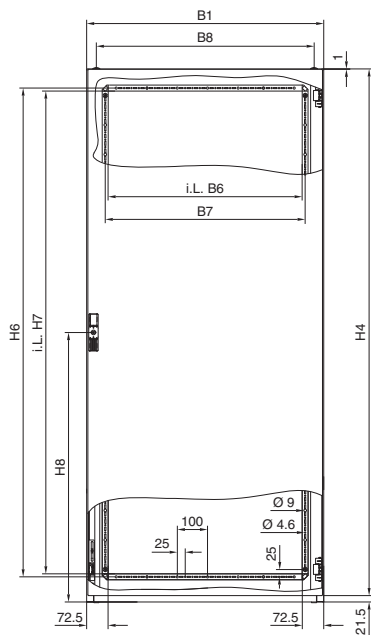


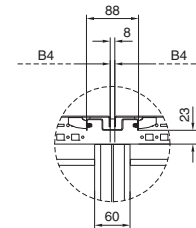
Apparatskåp

Skåpsystem

Kapslingssystem SE 8



Detalj Y (enbart vid SE 5842.500 och SE 5846.500)



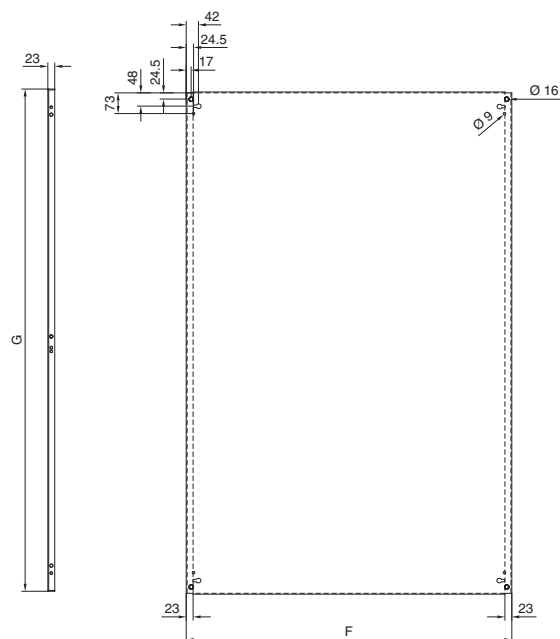
i.L. = Fri bredd

Enkeldörr

| Art. nr. SE | | Breddmått mm | | | | | | | | Höjdmått mm | | | | | | | | Djupmått mm | | | | | | Montageplåtar mm | | | |
|-------------|----------------|--------------|------|-----|-----|-----|-----|-----|-----|-------------|-----|------|------|------|--------|------|------|-------------|------|-----|-----|-----|-----|------------------|-------|-----|------|
| Lackerade | Rostfritt stål | B1 | B2 | B3 | B4 | B5 | B6 | B7 | B8 | B9 | H1 | H2 | H3 | H4 | H5 | H6 | H7 | H8 | T1 | T2 | T3 | T4 | T5 | T6 | F | G | |
| | 5830.500 | - | 600 | 592 | 512 | 592 | 475 | 455 | 475 | 535 | 440 | 1800 | 1797 | 1712 | 1777,5 | 1675 | 1650 | 1630 | 910 | 405 | 275 | 312 | 240 | 324 | 126,5 | 499 | 1696 |
| | 5831.500 | - | 800 | 792 | 712 | 792 | 675 | 655 | 675 | 735 | 640 | 1800 | 1797 | 1712 | 1777,5 | 1675 | 1650 | 1630 | 910 | 405 | 275 | 312 | 240 | 324 | - | 699 | 1696 |
| | 5832.500 | - | 800 | 792 | 712 | 792 | 675 | 655 | 675 | 735 | 640 | 2000 | 1997 | 1912 | 1977,5 | 1875 | 1850 | 1830 | 1010 | 405 | 275 | 312 | 240 | 324 | 356,5 | 699 | 1896 |
| | 5833.500 | - | 800 | 792 | 712 | 792 | 675 | 655 | 675 | 735 | 640 | 2000 | 1997 | 1912 | 1977,5 | 1875 | 1850 | 1830 | 1010 | 505 | 375 | 412 | 340 | 424 | 126,5 | 699 | 1896 |
| | 5834.500 | 5853.500 | 800 | 792 | 712 | 792 | 675 | 655 | 675 | 735 | 640 | 2000 | 1997 | 1912 | 1977,5 | 1875 | 1850 | 1830 | 1010 | 605 | 475 | 512 | 440 | 524 | 126,5 | 699 | 1896 |
| | - | 5850.500 | 600 | 592 | 512 | 592 | 475 | 455 | 475 | 535 | 440 | 1600 | 1597 | 1512 | 1577,5 | 1475 | 1450 | 1430 | 810 | 405 | 275 | 312 | 240 | 324 | 126,5 | 499 | 1496 |
| | - | 5851.500 | 600 | 592 | 512 | 592 | 475 | 455 | 475 | 535 | 440 | 1800 | 1797 | 1712 | 1777,5 | 1675 | 1650 | 1630 | 910 | 505 | 375 | 412 | 340 | 424 | 126,5 | 499 | 1696 |
| | - | 5852.500 | 800 | 792 | 712 | 792 | 675 | 655 | 675 | 735 | 640 | 1800 | 1797 | 1712 | 1777,5 | 1675 | 1650 | 1630 | 910 | 505 | 375 | 412 | 340 | 424 | 456,5 | 699 | 1696 |
| | - | 5854.500 | 1000 | 992 | 912 | 992 | 875 | 855 | 875 | 935 | 400 | 1800 | 1797 | 1712 | 1777,5 | 1675 | 1650 | 1630 | 910 | 405 | 275 | 312 | 240 | 324 | 126,5 | 899 | 1696 |
| | | | | | | | | | | | | | | | | | | | | | | | | | 356,5 | | |

Kapslingssystem SE 8

Montageplåt



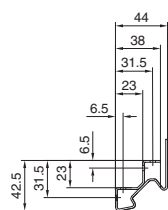
Skåp

- B1 = Totalbredd
- B2 = Dörrbredd
- B3 = Ramarnas inre mått
- B5 = Sträckan mellan systemhållning/hålavstånd mellan golv-sockelfastsättning
- B6 = Dörrarnas inre mått
- B7 = Axelavstånd mellan dörrarnas hålrader
- B8 = Avstånd mellan lyftöglorna
- B9 = Inre mått i golvöppning
- H1 = Totalhöjd
- H2 = Bakstyckets höjd
- H3 = Ramarnas inre mått
- H4 = Dörrhöjd
- H5 = Systemhållningens sträcka
- H6 = Axelavstånd mellan dörrarnas hålrader
- H7 = Dörrarnas inre mått
- H8 = Avstånd från botten till låsets mitt
- T1 = Totaldjup
- T2 = Sträckan mellan systemhållning/hålavstånd mellan golv-sockelfastsättning
- T3 = Ramarnas inre mått
- T4 = Inre mått i golvöppning
- T5 = Lyftöglans mitt till lyftöglans mitt
- T6 = Möjligt montageplåtsupbyggnad kan ställas in upp till 149 mm i 25 mm raster

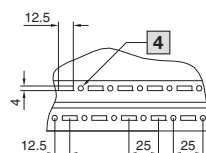
Montageplåt

- F = Totalbredd
- G = Totalhöjd

Profiltvårsnitt

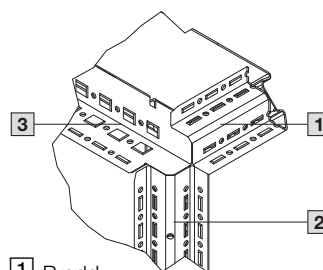


Rastersystemhållning



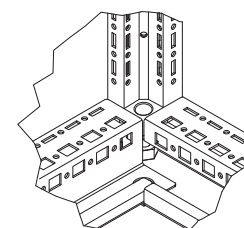
4 Ø 4,5 (Ø 4,7 vid rostfritt stål)

Skåphörn upp till



- 1 Bredd
- 2 Höjd
- 3 Djup

Skåphörn ned till



Dubbeldörr

| Art. nr. SE | | Breddmått mm | | | | | | | | | Höjdmått mm | | | | | | | | Djupmått mm | | | | | | Montageplåtar mm | |
|-------------|----------------|--------------|-----|------|------|------|-----|-----|------|-----|-------------|------|------|--------|------|------|------|------|-------------|-----|-----|-----|-----|---------------------|------------------|------|
| Lackerade | Rostfritt stål | B1 | B2 | B3 | B4 | B5 | B6 | B7 | B8 | B9 | H1 | H2 | H3 | H4 | H5 | H6 | H7 | H8 | T1 | T2 | T3 | T4 | T5 | T6 | F | G |
| 5840.500 | - | 1000 | 492 | 912 | 992 | 875 | 355 | 375 | 935 | 400 | 1800 | 1797 | 1712 | 1777,5 | 1675 | 1650 | 1630 | 910 | 405 | 275 | 312 | 240 | 324 | - | 899 | 1696 |
| 5841.500 | - | 1200 | 592 | 1112 | 1192 | 1075 | 455 | 475 | 1135 | 500 | 1800 | 1797 | 1712 | 1777,5 | 1675 | 1650 | 1630 | 910 | 405 | 275 | 312 | 240 | 324 | 126,5 | 1099 | 1696 |
| 5842.500 | - | 1600 | 792 | 1512 | 1592 | 1475 | 655 | 675 | 1535 | 690 | 1800 | 1797 | 1712 | 1777,5 | 1675 | 1650 | 1630 | 910 | 405 | 275 | 312 | 240 | 324 | 356,5 | 1499 | 1696 |
| 5843.500 | - | 1200 | 592 | 1112 | 1192 | 1075 | 455 | 475 | 1135 | 500 | 2000 | 1997 | 1912 | 1977,5 | 1875 | 1850 | 1830 | 1010 | 405 | 275 | 312 | 240 | 324 | - | 1099 | 1896 |
| 5844.500 | 5855.500 | 1200 | 592 | 1112 | 1192 | 1075 | 455 | 475 | 1135 | 500 | 2000 | 1997 | 1912 | 1977,5 | 1875 | 1850 | 1830 | 1010 | 505 | 375 | 412 | 340 | 424 | 126,5 - 456,5 | 1099 | 1896 |
| 5845.500 | - | 1200 | 592 | 1112 | 1192 | 1075 | 455 | 475 | 1135 | 500 | 2000 | 1997 | 1912 | 1977,5 | 1875 | 1850 | 1830 | 1010 | 605 | 475 | 512 | 440 | 524 | 126,5 | 1099 | 1896 |
| 5846.500 | - | 1800 | 892 | 1712 | 1792 | 1675 | 755 | 775 | 1735 | 790 | 2000 | 1997 | 1912 | 1977,5 | 1875 | 1850 | 1830 | 1010 | 505 | 375 | 412 | 340 | 424 | 556,5 | 1699 | 1896 |