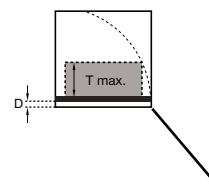
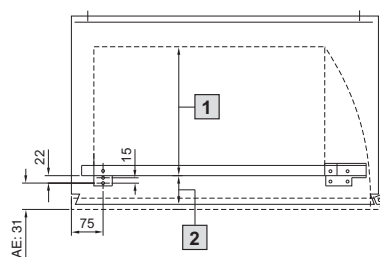
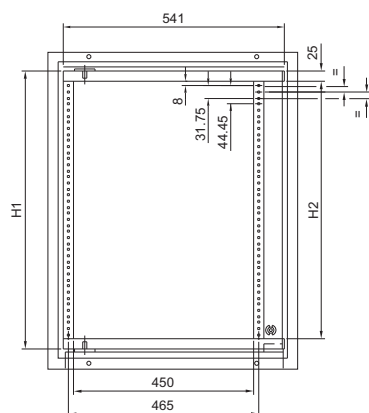


Kompaktsvängram för AE



1 T = max. inbyggnadsdjup (se tabell)

2 D = 38 (53, 68, 83)

För kompakttapparatskåp AE			Höjdenheter	6 HE	11 HE	14 HE
Skåp			Art. nr. SR	2026.200	2027.200	2034.200
Bredd mm	Djup mm	Max. inbyggnadsdjup (T max.) mm	För skåphöjd mm			
			H1 (mm)	320	542	676
			H2 (mm)	270	492	626
600	210	145	Lackerad	1039.500	1060.500	1076.500
			Rostfritt stål	1009.600	1010.600	1012.600
600	350	265	Lackerad	1339.500	1360.500	1376.500
760	210	145	Lackerad	-	-	1077.500
			Lackerad	-	-	1073.500
760	300	235	Rostfritt stål	-	-	1014.600