

Электрораспределение

Компоненты системы Flat-PLS

Flat-PLS 60/100



Держатель шин Flat-PLS

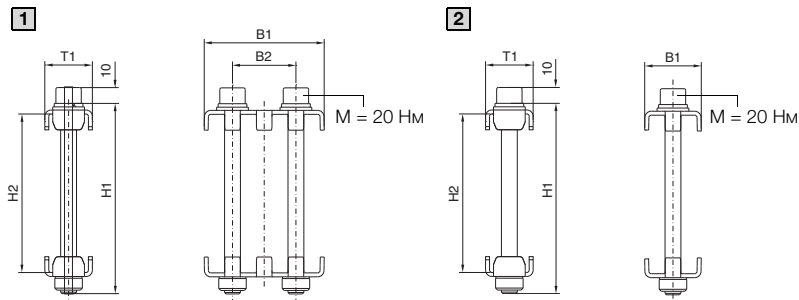
Система	Для шин до мм	A мм	B мм	C мм	D мм	E мм	F	Момент затяжки	G мм	Арт. № SV
Flat-PLS 60	4 x 60 x 10	127,5	60	120	70	50	M8	8 Нм	100	9676.002
Flat-PLS 100	4 x 100 x 10	162,5	100	165	90	55	M10	9 Нм	125	9676.004

Держатель шин Flat-PLS для шины-стабилизатора

Система	Для шин до мм	A мм	B мм	C мм	D мм	E мм	F	Момент затяжки	G мм	Арт. № SV
Flat-PLS 60	4 x 60 x 10	130	60	120	70	50	M8	10 Нм	100	9676.020
Flat-PLS 100	4 x 100 x 10	170	100	165	90	55	M10	12 Нм	125	9676.021

Flat-PLS 60/100

Усилитель пакета шин

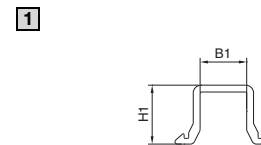


Арт. № SV	B1 мм	B2 мм	H1	H2	T1 мм
9676.017 [2]	35,7	–	1)	+2/-3 ²⁾	30
9676.019 [1]	75,7	40	1)	+2/-3 ²⁾	30

1) Длина заказываемого отдельно винта

2) Относительно желаемого винта H2 = H1 – 20 (H1 длина винта)

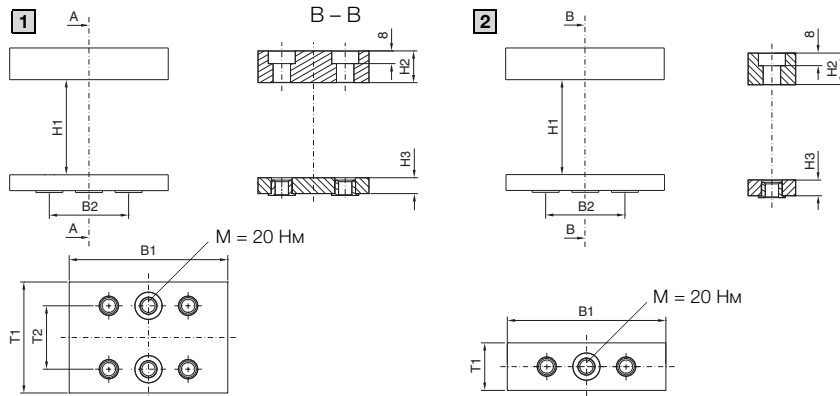
Защитный кожух для кантов без зазора



Арт. № SV	B1 мм	H1 мм
9676.041 [1]	10,2	12,9

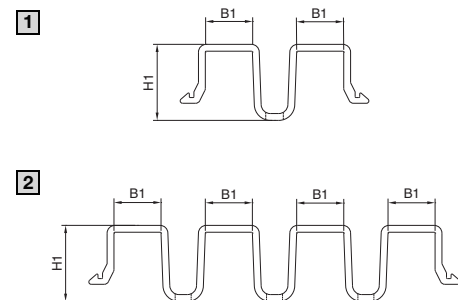
Контактные элементы

A – A



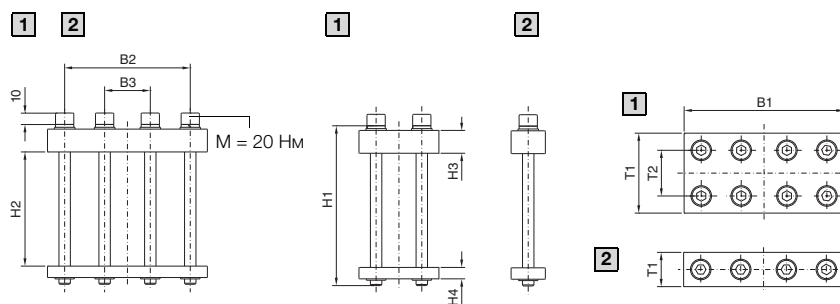
Арт. № SV	B1 мм	B2 мм	H1 мм	H2 мм	H3 мм	T1 мм	T2 мм
9676.526 [2]	60	36	40 – 100	20	10	30	–
9676.546 [1]	60	36	40 – 100	20	10	70	40
9676.528 [2]	80	50	40 – 100	20	10	30	–
9676.548 [1]	80	50	40 – 100	20	10	70	40
9676.520 [2]	100	50	40 – 100	20	10	30	–
9676.540 [1]	100	50	40 – 100	20	10	70	40

Защитный кожух для кантов с зазором



Арт. № SV	B1 мм	H1 мм
9676.052 [1]	10,3	16,6
9676.054 [2]	10,3	16,6

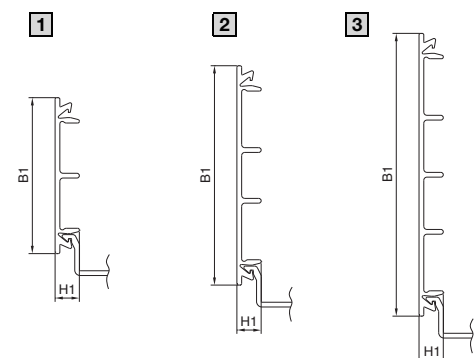
Продольный соединитель



Арт. № SV	B1 мм	B2 мм	B3 мм	H1 мм	H2 мм	H3 мм	H4 мм	T1 мм	T2 мм
9676.621 [2]	140	110	40	1)	H1 – 40	20	10	30	–
9676.641 [1]	140	110	40	1)	H1 – 40	20	10	70	40

1) Длина заказываемого отдельно винта

Боковой защитный кожух



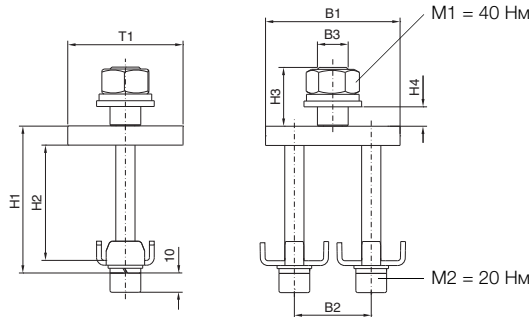
Арт. № SV	B1 мм	H1 мм
9676.056 [1]	49,2	7,6
9676.058 [2]	69,2	7,6
9676.059 [3]	89,2	7,6

Электрораспределение

Компоненты системы Flat-PLS

Flat-PLS 60/100

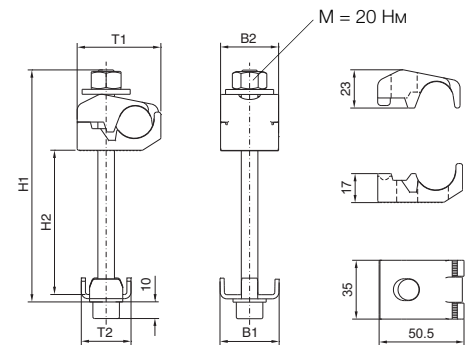
Пластины подключения с болтом M12/M16 страница



Арт. № SV	B1 мм	B2 мм	B3 мм	H1	H2 мм	H3 мм	H4 мм	T1 мм
9676.700	70	40	M12	¹⁾	H1 - 21,5	30,6	15,6	60

¹⁾ Длина заказываемого отдельно винта

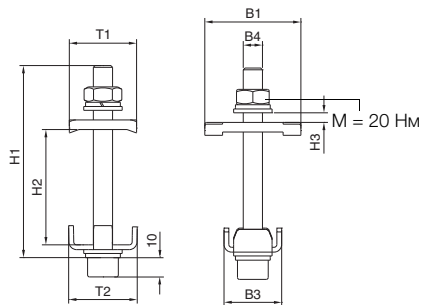
Клеммы прямого подключения



Арт. № SV	B1 мм	B2 мм	H1	H2 мм	T1 мм	T2 мм
9676.730	35,7	35	¹⁾	H1 - 60	50,5	30

¹⁾ Длина заказываемого отдельно винта

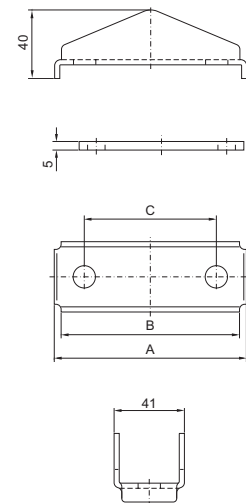
Пластины подключения с болтами M10



Арт. № SV	B1 мм	B2 мм	B3 мм	B4 мм	B5 мм	H1	H2 мм	H3 мм	T1 мм	T2 мм
9676.710	50	-	30	M10	-	¹⁾	H1 - 40	5	35	35,7

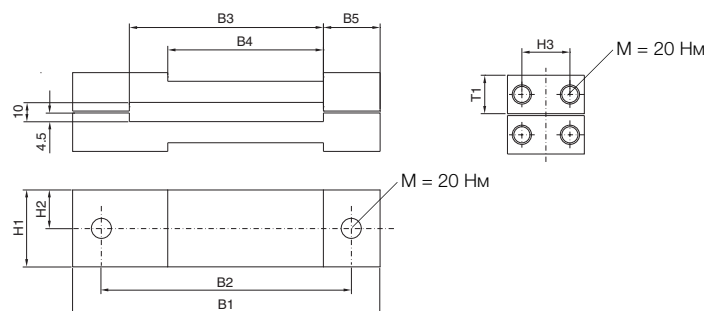
¹⁾ Длина заказываемого отдельно винта

Пластины подключения для гибких медных шин



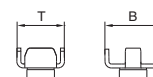
Арт. № SV	A мм	B мм	C мм	Момент затяжки
9676.747	81	73	46	20 Нм
9676.748	112	104	77	25 Нм
9676.749	149	141	114	30 Нм

Клеммный блок для распределительной шинной системы



Арт. № SV	B1 мм	B2 мм	B3 мм	B4 мм	B5 мм	H1 мм	H2 мм	H3 мм	T1 мм
9674.485	160	130	61	51	29,5	40	20	25	20
9674.488	160	130	101	81	29,5	40	20	25	20

Усилитель с запрессованной гайкой M10



Арт. № SV	B мм	Г мм	Момент затяжки
9676.832	37,5	30	20 Нм