
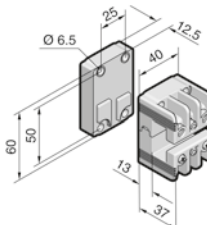
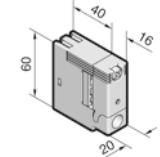
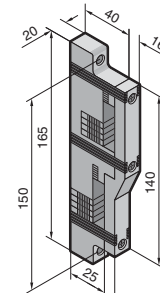


Держатели шин 1- и 2-полюсные

Указание: SV 9340.030/SV 9342.030 – Держатели шин могут быть установлены в ряд для создания многополюсных систем с расстоянием между центрами шин в 60 мм – Сертификация UL действительна только в сочетании с AC-применением Сертификат:  E191125			
	Кол-во полюсов	1-пол.	1-пол.
Расстояние между центрами шин мм	–	–	60
Для шин E-Cu	PLS 1600	–	–
	–	12 x 5/10 ¹⁾ , 15 x 5 – 30 x 10 мм	12 x 5 – 30 x 10 мм
Номинальное рабочее напряжение	1000 В AC	1000 В AC	1000 В AC
	1500 В DC	1500 В DC	–
Держатель PEN/N/PE	■	■	■
Держатель N/PE	–	–	■
Арт. № SV	9342.030 (UL)	9340.030 (UL)	9340.040 (UL)

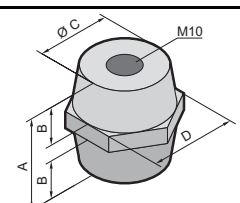
Данные по монтажу для применения согласно МЭК (DIN EN)

Момент затяжки Нм	M6 x 20/M6 x 35 ²⁾	M5 x 25	M5 x 16
– Крепежный винт	5	5	5
– Крепление крышки	0,7	3	3

¹⁾ При использовании шин 12 x 5/10 мм необходимы вставки SV 9340.090

²⁾ 35 мм при использовании дополнительного увеличивающего модуля


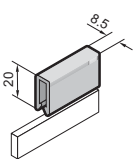
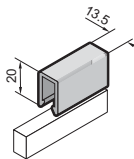
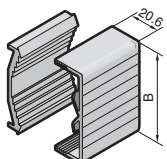


Опорные изоляторы

		
Номинальное рабочее напряжение кВ	1	1
Установившееся переменное напряжение кВ	20	37
Устойчивость к ударному напряжению кВ	12	12
Устойчивость к току утечки	DIN EN 60 112, СТИ 600	
Прочность на растяжение кН	12	13
Прочность на кручение Нм	75	90
Прочность на изгиб кН	6	6
Момент затяжки Нм	40	40
A мм	40	50
B мм	15	19
Ø C мм	32	42
D мм	SW 36	SW 50
Арт. № SV	3031.000	3032.000


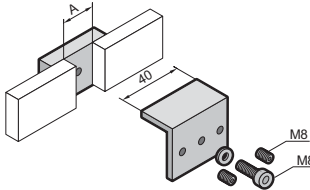
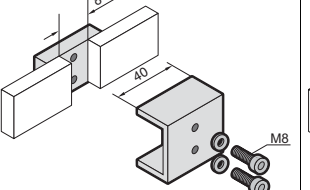
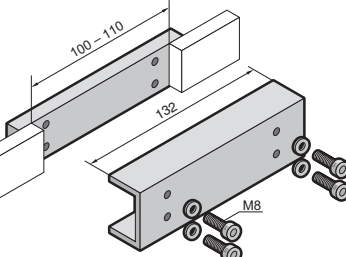



Электрораспределение

Комплектующие RiLine: шины

Защитные кожухи для шин

Сертификат:  E191125				
Для шин мм	12/15 x 5	12/15 x 10	12 x 5 -30 x 10	40 – 60 x 10
Ширина (B) мм	–	–	40,6	70,6
Арт. № SV	9350.010	9350.060	3092.000 	3085.000 

Соединитель шин


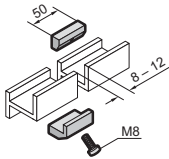
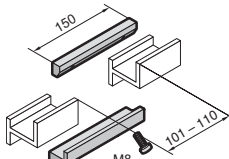




Сертификат:  E191125			
Для шин мм	12 x 5 -15 x 10	20 x 5 -30 x 10	20 x 5 -30 x 10
Для применения	Простое соединение	Простое соединение	Соединение в линейку ¹⁾
Арт. № SV	9350.075 	9320.020 	9320.030 

Данные по монтажу для применений согласно МЭК (DIN EN)/UL

Момент затяжки Нм			
– Винт M8	5	20	20
– Резьбовой штифт	15	–	–
Макс. смещение шин	–	4	5

¹⁾ От шкафа к шкафу

Соединитель шин PLS

Сертификат:  E191125				
Для применения	Простое соединение		Соединение в линейку ¹⁾	
Для системы	PLS 800	PLS 1600	PLS 800	PLS 1600
Арт. № SV	3504.000 	3514.000 	3505.000 	3515.000 

Данные по монтажу для применений согласно МЭК (DIN EN)/UL

Момент затяжки Нм				
– Винт M8	15	20	15	20
Макс. смещение шин	4	5	4	5

¹⁾ От шкафа к шкафу

Гибкий соединитель PLS

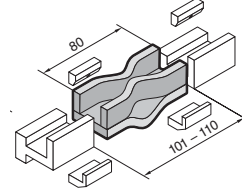
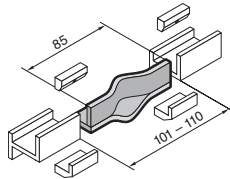
Указание:

– При повышении температуры на 30 К происходит линейное расширение шин на величину 0,5 мм/м. Поэтому для термического выравнивания шин длиной > 3600 мм рекомендуется использовать гибкий соединитель

Сертификат:



E191125



Для системы	PLS 800	PLS 1600
Арт. № SV	9320.060	9320.070
Дополнительно необходимо		
Соединитель шин PLS ¹⁾	3504.000	3514.000

¹⁾ Для монтажа гибкого соединителя требуется по два соединителя шин