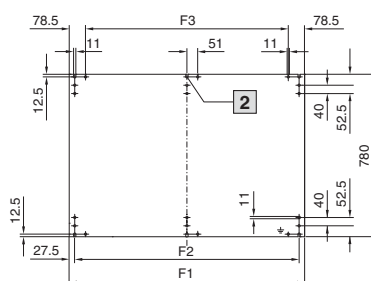
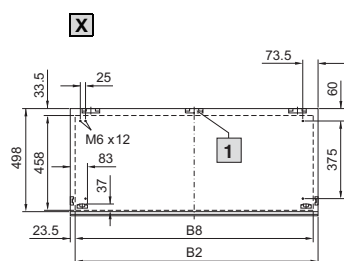
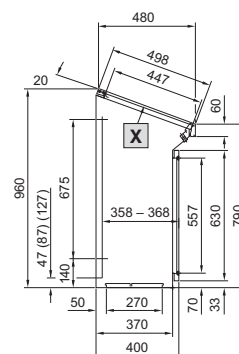
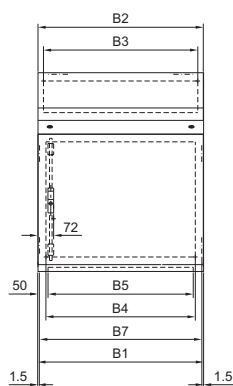
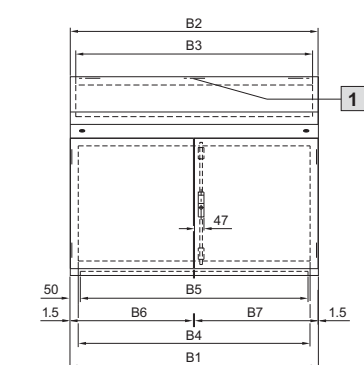


# Корпуса

## Нержавеющая сталь

### Напольные пульты



- 1 Шарнир только у AP 2686.600
- 2 Отсутствует у TP 2683.600/ TP 2684.600
- X Вид крышки изнутри

Арт. № TP	2683.600	2684.600	2685.600	2686.600
Ширина (B1) мм	600	800	1000	1200
Высота мм	960			
Глубина мм	400 /480			
B2 = ширина крышки	597	797	997	1197
B3 = ширина в свету сверху	544	744	944	1144
B4 = ширина в свету спереди	524	724	924	1124
B5 = ширина в свету снизу	500	700	900	1100
B6 = ширина второй двери	-	-	495	595
B7 = ширина двери с замком	597	797	497	597
B8 = длина перфорированного отрезка	500	700	900	1100
F1 = ширина монтажной панели	530	730	930	1130
F2 = расстояние между крепежными отверстиями	475	675	875	1075
F2 = расстояние между крепежными отверстиями	373	573	773	973