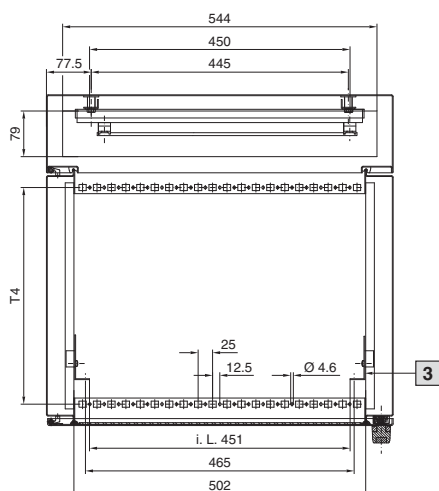
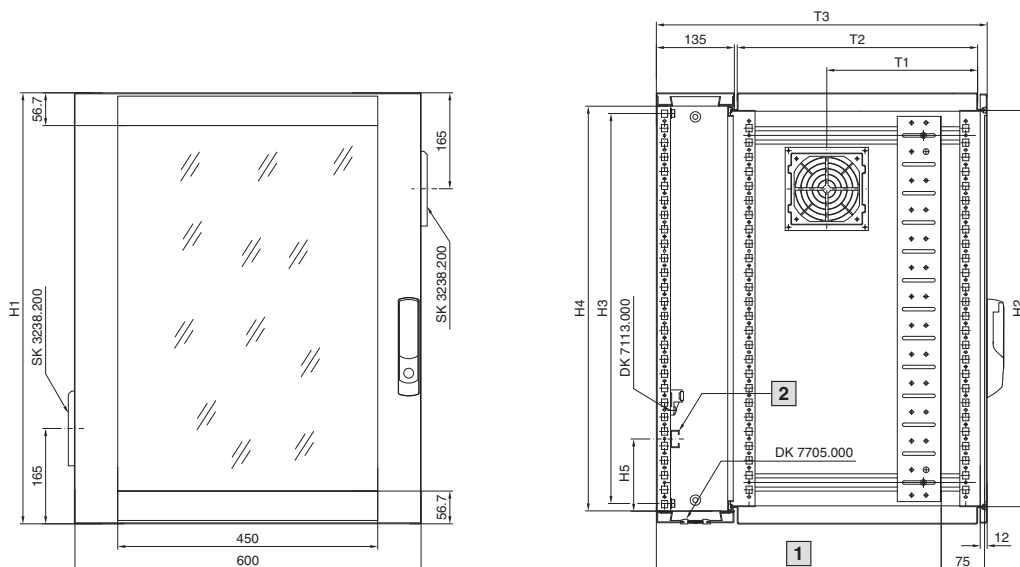


Настенные корпуса EL, 3-секционные

Смонтированные с профильными шинами, с регулировкой глубины



- 1 Макс. монтажная глубина T5, для компонентов с/без монтажной панели
 - 2 С-образная профильная шина
 - 3 482,6 мм (19") с бесступенчатой регулировкой глубины
- i.L. = ширина в свету

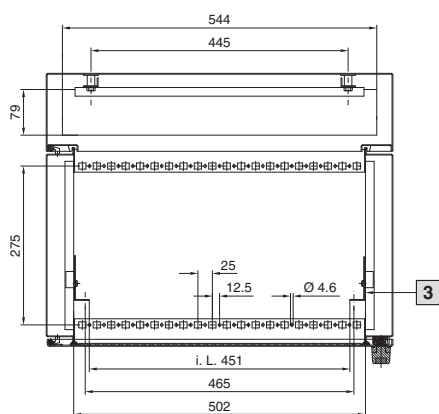
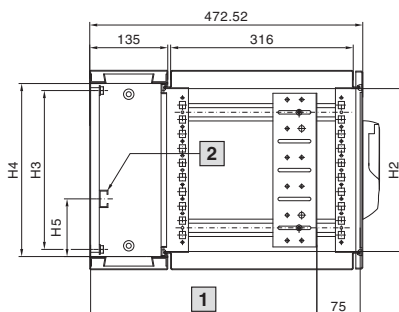
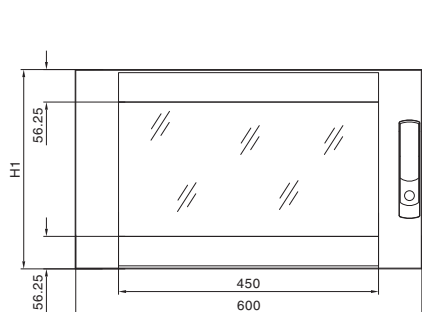
Арт. № DK	Глубина корпуса мм	EB	Высота мм					Глубина мм				
			H1	H2	H3	H4	H5	T1	T2	T3	T4	T5
7709.735	573	9	478	415	407	432	103,5	261	416	572,5	375	491,5 – макс. 520
7715.735		15	746	684	674	699	124,5	261	416	572,5	375	491,5 – макс. 520
7721.735		21	1012	949	941	965	133	261	416	572,5	375	491,5 – макс. 520
7709.535	673	9	478	415	407	432	103,5	361	516	672,5	475	591,5 – макс. 620
7715.535		15	746	684	674	699	124,5	361	516	672,5	475	591,5 – макс. 620
7721.535		21	1012	949	941	965	133	361	516	672,5	475	591,5 – макс. 620

Корпуса

IT-корпуса

Настенные корпуса EL, 3-секционные

с монтажными шинами и профильными шинами, с регулировкой глубины

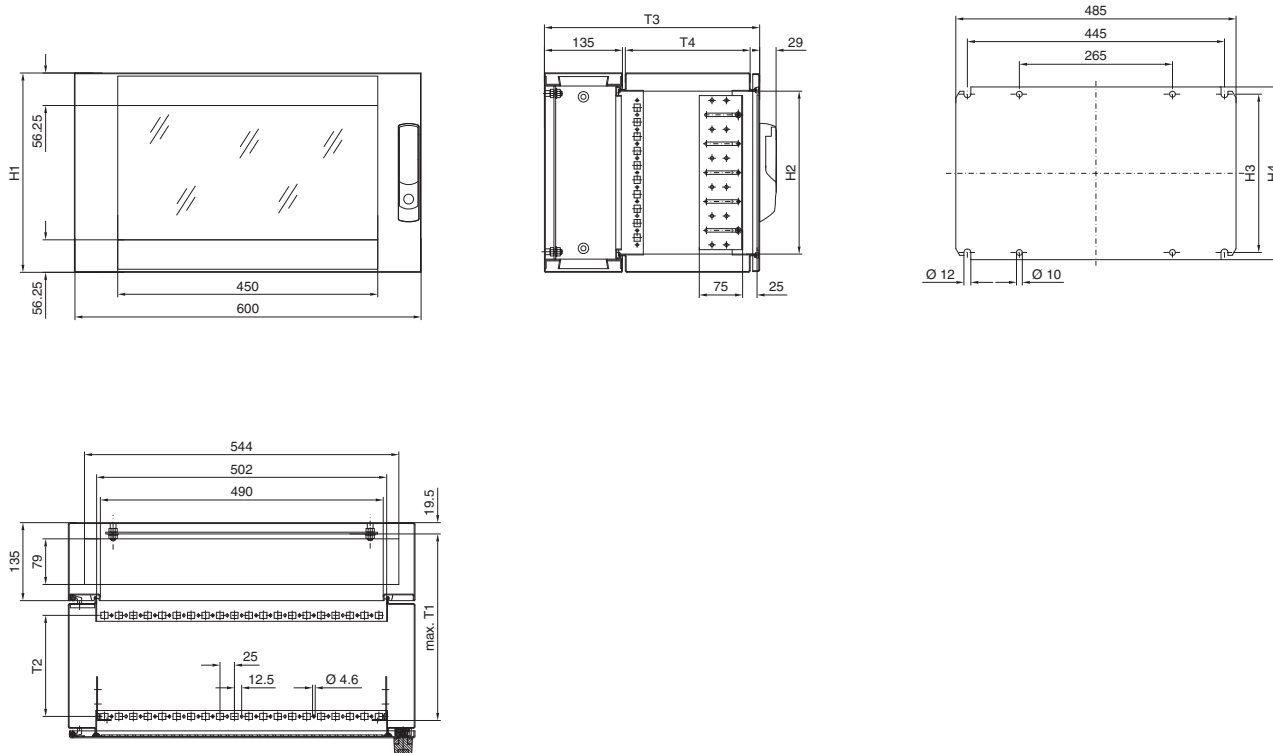


- 1 Монтажная глубина Т
 - 2 С-образная профильная шина
 - 3 482,6 мм (19") шина с бесступенчатой регулировкой глубины
- i.L. = ширина в свету

Арт. № DK	EB	Высота мм					Глубина мм
		H1	H2	H3	H4	H5	Г
7706.135	6	345	284	274	299	99,5	391 – макс. 420
7709.135	9	478	417	407	432	103,5	391 – макс. 420
7712.135	12	612	551	540	565	120	391 – макс. 420
7715.135	15	746	684	674	699	124,5	391 – макс. 420
7721.135	21	1012	951	941	965	133	391 – макс. 420

Настенные корпуса EL, 3-секционные

С монтажной панелью и профильными шинами, жесткий монтаж



Арт. № DK	Глубина корпуса мм	ЕВ	Высота мм				Глубина мм			
			Н1	Н2	Н3	Н4	T1	T2	T3	T4
2243.605	373	3	212	151	141	165	320	175	372,5	216
2246.605		6	345	284	274	299	320	175	372,5	216
2249.605		9	478	417	407	432	320	175	372,5	216
2252.605		12	612	551	541	565	320	175	372,5	216
2255.605		15	746	684	674	699	320	175	372,5	216
2261.605		21	1012	951	941	965	320	175	372,5	216
2253.605	473	3	212	151	141	165	420	275	472,5	316
2256.605		6	345	284	274	299	420	275	472,5	316
2259.605		9	478	417	407	432	420	275	472,5	316
2262.605		12	612	551	541	565	420	275	472,5	316
2265.605		15	746	684	674	699	420	275	472,5	316
2271.605		21	1012	951	941	965	420	275	472,5	316