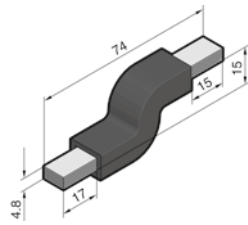


Электрораспределение

Комплектующие RiLine: для адаптеров силовых выключателей

Уголок подключения

Для адаптеров силовых выключателей	
Размеры ¹⁾ мм	6 x 9 x 0,8
Арт. № SV	9342.570

¹⁾ Количество пластин x ширина пластины x толщина пластины