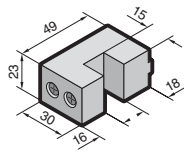


Rozdział mocy

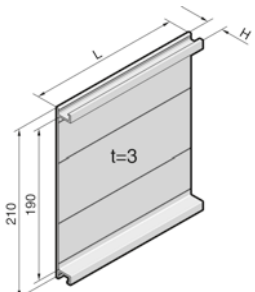
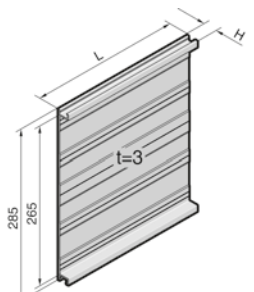
Akcesoria RiLine: Warstwowe szyny miedziane/Ochrona przed dotykiem

Uchwyt uniwersalny

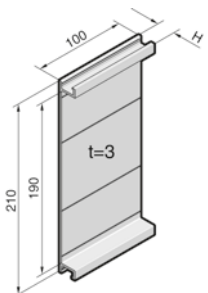
Do mocowania warstwowych szyn miedzianych	
Do warstwowych szyn miedzianych mm	5 x 20 x 1 – 10 x 63 x 1 ¹⁾
Nr kat. SV	3079.000

¹⁾ Liczba płytek x szerokość płytek x grubość płytek


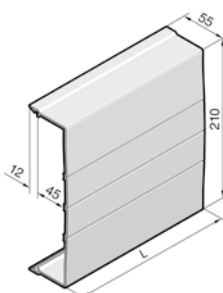
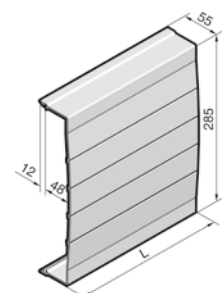



Rynienka podstawy

Dla systemów szyn 60 mm						
Dla systemu szyn RiLine		3-bieg.			4-bieg.	
		Szyny płaskie	PLS 800	PLS 1600	Szyny płaskie	PLS 1600 PLUS
Wysokość (H) mm		19,5	32	43	19,5	43
		Nr kat. SV			Nr kat. SV	
Długość (L) mm	500	9340.100 (UL)	9341.100 (UL)	9342.100 (UL)	-	-
	700	9340.110 (UL)	9341.110 (UL)	9342.110 (UL)	-	-
	900	9340.120 (UL)	9341.120 (UL)	9342.120 (UL)	-	-
	1100	9340.130 (UL)	9341.130 (UL)	9342.130 (UL)	9340.134 (UL)	9342.134 (UL)
	2400	9340.170 (UL)	9341.170 (UL)	9342.170 (UL)	-	-


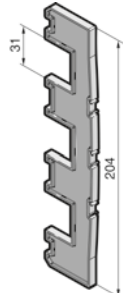
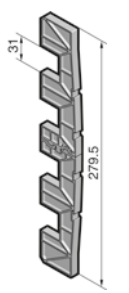


Rynienka podstawy-łącznik

Dla systemów szyn 60 mm				
Dla systemu szyn RiLine		3-bieg.		
		Szyny płaskie	PLS 800	PLS 1600
Wysokość (H) mm		19,5	32	43
Nr kat. SV		9340.140 (UL)	9341.140 (UL)	9342.140 (UL)


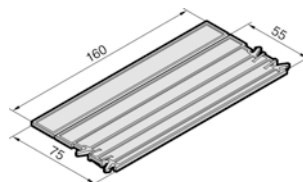
Profile zakrywające

Dla systemów szyn 60 mm Wskazówka: – Przy frontowym obciążeniu profilu zakrywającego, wymagana jest osłona boczna do stabilizacji Atest:  E191125					
	3-bieg.		4-bieg.		
Dla systemu szyn RiLine	Szyny płaskie	PLS 800	PLS 1600	Szyny płaskie	PLS 1600 PLUS
Długość (L) mm	Nr kat. SV			Nr kat. SV	
700	9340.200 			-	
1100	9340.210 			9340.214 	

Osłona boczna do profilu zakrywającego

Dla systemów szyn 60 mm Atest:  E191125					
	3-bieg.		4-bieg.		
Dla systemu szyn RiLine	Szyny płaskie	PLS 800	PLS 1600	Szyny płaskie	PLS 1600 PLUS
Nr kat. SV	9340.220 			9340.224 	

Poprzeczka działowa

Dla systemów szyn 60 mm Atest:  E191125	
Nr kat. SV	9340.230 