

# Rozdział mocy

## Komponenty bezpieczeństwa RiLine

### Szynowe podstawy bezpiecznikowe

Wersja standardowa

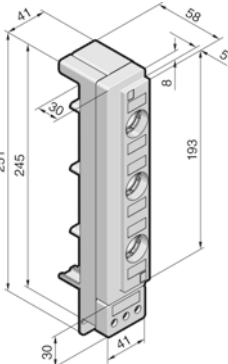
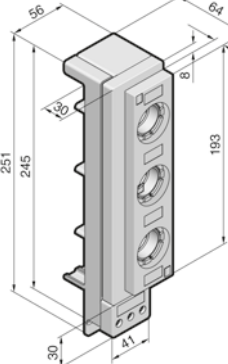
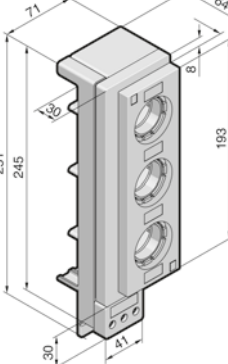
<p>3-bieg., dla systemów szyn 60 mm</p> <p><b>Wskazówka:</b></p> <ul style="list-style-type: none"> <li>- Do zastosowania wkładek zabezpieczających wg EN 60 269-3 (DIN VDE 0636-301)</li> <li>- Współczynnik obciążenia, patrz rozdział 2-101, strona 4</li> <li>- Obciążalność prądowa przewodów przyłączeniowych, patrz rozdział 2-101, strona 5</li> <li>- Zastosowanie bezpieczników półprzewodnikowych, patrz rozdział 2-101, strona 6</li> </ul>			
Wkładowki bezpieczników	D 02-E 18 (Tuleja pasowana)	D II-E 27 (Śruba pasowana)	D III-E 33 (Śruba pasowana)
Prąd znamionowy maks.	63 A	25 A	63 A
Napięcie znamionowe robocze	400 V AC	500 V AC	690 V AC
	400 V DC	500 V DC	690 V DC
<b>Nr kat. SV</b>	<b>3418.010</b>	<b>3427.010</b>	<b>3433.010</b>

Dane montażowe do zastosowań wg IEC (EN)			
Moment dokręcenia Nm – Śruba przyłączenia przewodu	4	2,5	4
Rodzaj przyłącza	Zacisk ramowy	Zacisk ramowy	Zacisk ramowy
Zacisk przyłączeniowy Cu mm <sup>2</sup>	drobnożyłowy z zaro- bioną końcówką	1,5 – 25	1,5 – 25
	re/rm	1,5 – 25	1,5 – 25

Akcesoria			
	Nr kat. SV		
1 Pokrywa zabezpieczenia przed dotykiem	3418.020	3427.020	3433.020
2 Boczne rozszerzenie przestrzeni przyłączeniowej	3418.030	3427.030	3433.030
Oslona boczna	3093.010	3093.020	3093.020

### Szynowe podstawy bezpiecznikowe

#### Wersja Easy Connect

<p>3-bieg., dla systemów szyn 60 mm</p> <p><b>Wskazówka:</b></p> <ul style="list-style-type: none"> <li>- Do zastosowania wkładek zabezpieczających wg EN 60 269-3 (DIN VDE 0636-301)</li> <li>- Współczynnik obciążenia, patrz rozdział 2-101, strona 4</li> <li>- Obciążalność prądowa przewodów przyłączeniowych, patrz rozdział 2-101, strona 5</li> <li>- Zastosowanie bezpieczników półprzewodnikowych, patrz rozdział 2-101, strona 6</li> </ul>			
Wkładki bezpieczników	D 02-E 18 (Tuleja pasowana)	D II-E 27 (Śruba pasowana)	D III-E 33 (Śruba pasowana)
Prąd znamionowy maks.	63 A	25 A	63 A
Napięcie znamionowe robocze	400 V AC	500 V AC	690 V AC
	400 V DC	500 V DC	690 V DC
Gotowy do podłączenia, zmontowany element wraz z pokrywą zabezpieczenia przed dotykiem i położonymi na zewnątrz zaciskami przyłączeniowymi	■	■	■
<b>Nr kat. SV</b>	<b>3418.040</b>	<b>3427.040</b>	<b>3433.040</b>
<b>Dane montażowe do zastosowań wg IEC (EN)</b>			
Moment dokręcenia Nm – Śruba przyłączenia przewodu	2,5	2,5	2,5
Rodzaj przyłącza	Zacisk ramowy	Zacisk ramowy	Zacisk ramowy
Zacisk przyłączeniowy Cu mm <sup>2</sup>	drobnożyłowy z zarobioną końcówką 1,5 – 16	1,5 – 16	1,5 – 16
	re/rm 1,5 – 16	1,5 – 16	1,5 – 16

# Rozdział mocy

## Komponenty bezpieczeństwa RiLine

### Szynowa podstawa bezpiecznikowa D-Switch

3-bieg., dla systemów szyn 60 mm		
<p><b>Wskazówka:</b></p> <ul style="list-style-type: none"> <li>– Do zastosowania wkładek zabezpieczających wg EN 60 269-3 (DIN VDE 0636-301)</li> <li>– Przy zastosowaniu bezpieczników 10 x 38 mm konieczne jest użycie dołączonych do zestawu redukujących sprężyn mocujących</li> <li>– Współczynnik obciążenia, patrz rozdział 2-101, strona 4</li> <li>– Obciążalność prądowa przewodów przyłączeniowych, patrz rozdział 2-101, strona 5</li> <li>– Zastosowanie bezpieczników półprzewodnikowych, patrz rozdział 2-101, strona 6</li> </ul>		
Wkładka bezpiecznika	D 01 (z redukującą sprężyną mocującą) <sup>1)</sup> D 02 (z tuleją pasowaną Neozed) 10 x 38 mm (z redukującą sprężyną mocującą)	
Znamionowy prąd roboczy maks.	63 A	
Napięcie znamionowe robocze	400 V AC	
Znamionowa zwarciowa zdolność wyłączeniowa	50 kA	
Stopień zanieczyszczenia	3	
Kategoria przepięcia	IV	
Sygnalizator min. napięcia	100 – 400 V AC	
Kategoria przełączania	AC-22B	
Zabezpieczenie przed dotykiem	IP 20	
Wskaźnik kontroli bezpiecznika	LED „wyt.” = gotowość do pracy LED „miga” = komunikat o błędzie	
<b>Nr kat. SV</b>	<b>9340.950</b>	
<b>Dane montażowe do zastosowań wg IEC (EN)</b>		
Moment dokręcenia Nm Śruba przyłączenia przewodu	4	
Zacisk przyłączeniowy <sup>2)</sup> Cu mm <sup>2</sup>	drobnożyłowy z zaro- bioną końcówką	1,5 – 25
	re/rm	1,5 – 25

<sup>1)</sup> Możliwe opcjonalne zastosowanie bezpieczników D 01 z tuleją pasowaną do podstawy D 02

<sup>2)</sup> Dodatkowo zintegrowane prowadzenie kabli dla przewodów do 6 mm<sup>2</sup>