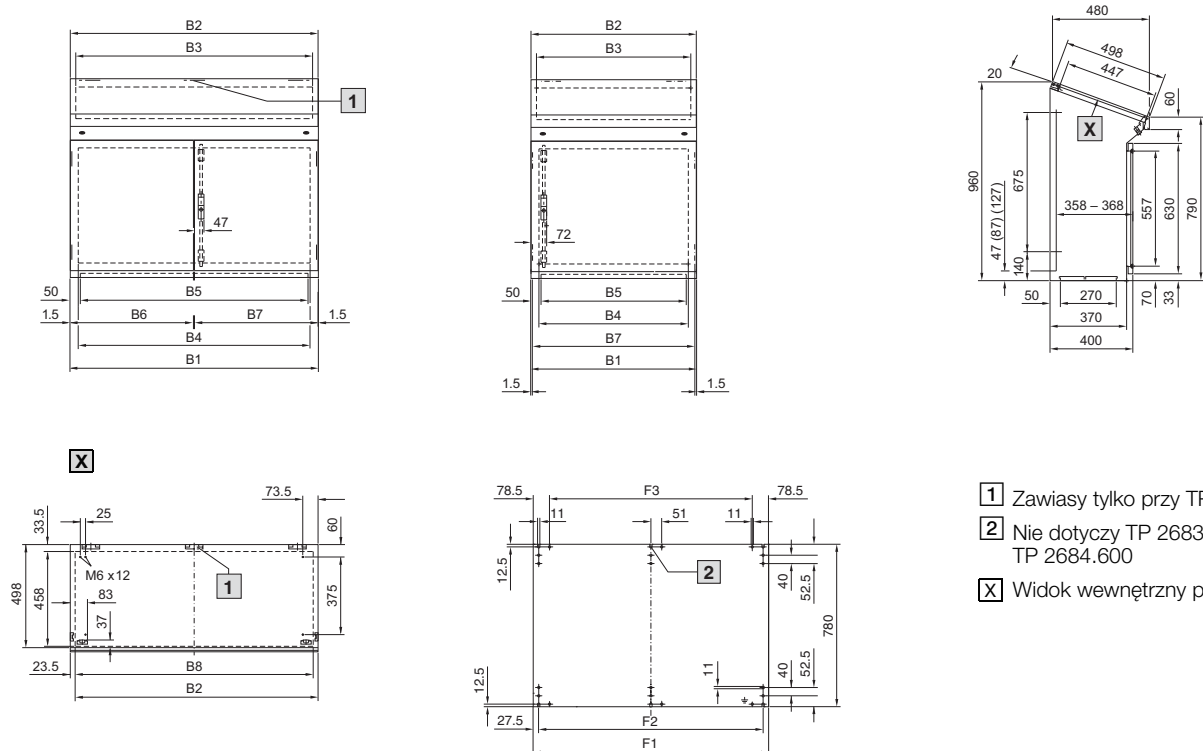


# Szafy sterownicze

## Stal nierdzewna

### Pulpity stojące



- 1 Zawiasy tylko przy TP 2686.600
- 2 Nie dotyczy TP 2683.600/  
TP 2684.600
- X Widok wewnętrzny pokrywy

Nr kat. TP	2683.600	2684.600	2685.600	2686.600
Szerokość (B1) mm	600	800	1000	1200
Wysokość mm	960			
Głębokość mm	400 /480			
B2 = Szerokość pokrywy	597	797	997	1197
B3 = Szerokość prześwitu góra	544	744	944	1144
B4 = Szerokość prześwitu przód	524	724	924	1124
B5 = Szerokość prześwitu dół	500	700	900	1100
B6 = Szerokość drzwi bocznych	-	-	495	595
B7 = Szerokość drzwi z zamkiem	597	797	497	597
B8 = Odległość otworów	500	700	900	1100
F1 = Szerokość płyt montażowych	530	730	930	1130
F2 = Odstęp otworów mocujących	475	675	875	1075
F3 = Odstęp otworów mocujących	373	573	773	973