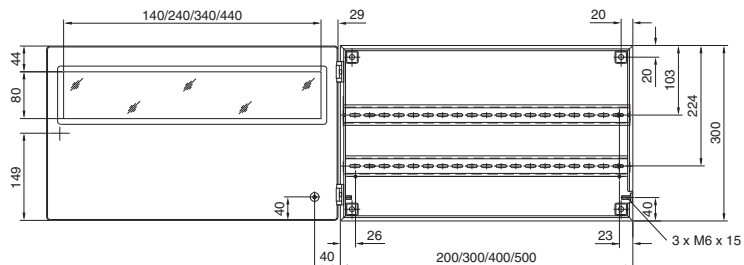


Szafy sterownicze

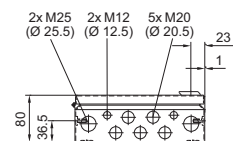
Obudowy małogabarytowe

Obudowa typu Bus BG

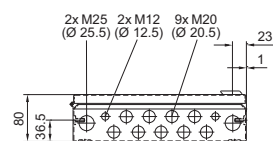
BG 1583.520, BG 1584.520, BG 1585.520, BG 1586.520



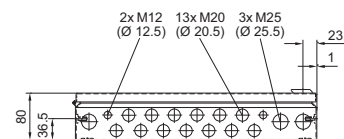
BG 1583.520



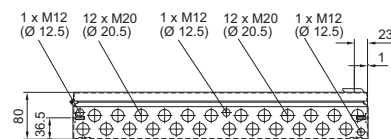
BG 1584.520



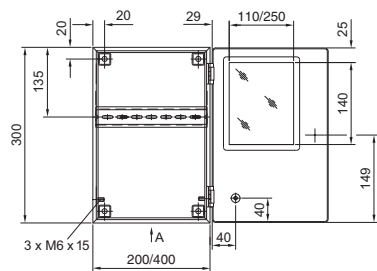
BG 1585.520



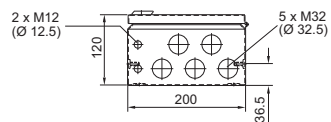
BG 1586.520



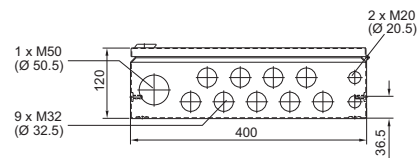
BG 1605.520, BG 1606.520



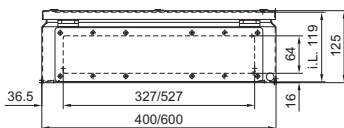
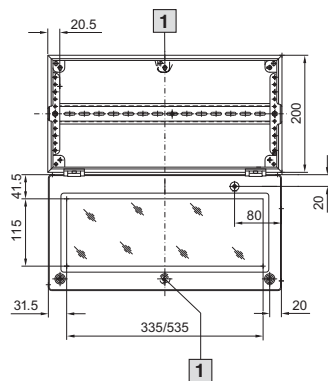
BG 1605.520



BG 1606.520



BG 1558.510, BG 1559.510

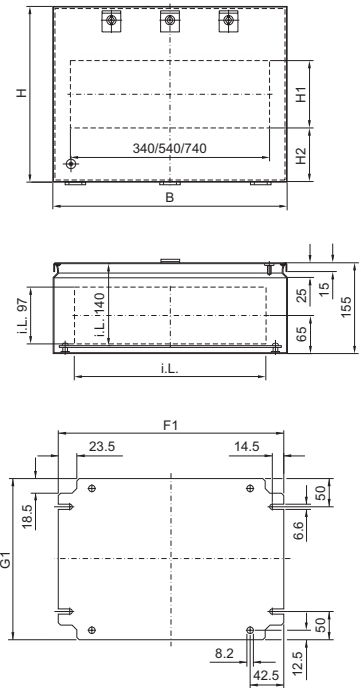


1 Tylko przy BG 1559.510
i.L. = szerokość prześwitu

Obudowa typu Bus BG

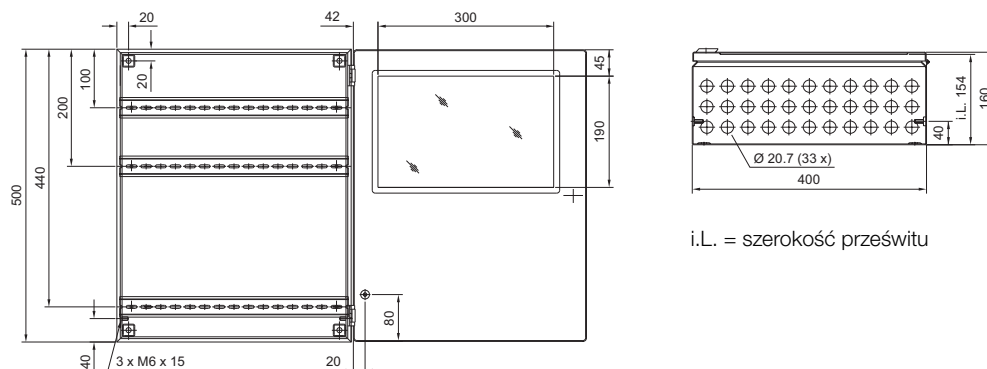
BG 1577.XXX, BG 1578.XXX, BG 1579.XXX

Nr kat. BG	Wymiary mm					Wysokości sztyw mm	
	B	H	T	F1	G1	H1	H2
1577.500	400	300	155	385	275	-	-
1577.530						190	42
1577.450						155	92
1578.500	600	300	155	585	275	-	-
1578.530						190	42
1578.450						155	92
1579.500	800	300	155	785	275	-	-
1579.530						190	42
1579.450						155	92



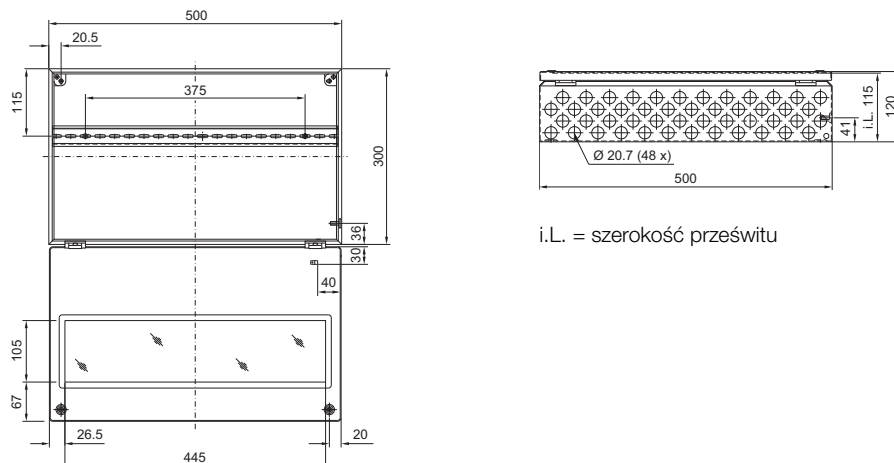
i.L. = szerokość prześwitu

BG 1611.510



i.L. = szerokość prześwitu

BG 1609.510



i.L. = szerokość prześwitu