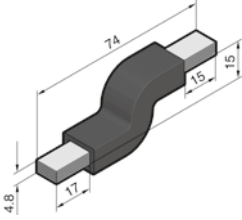


Rozdział mocy

Akcesoria RiLine: do adaptera urządzeniowego CB

Kątownik przyłączeniowy

Do adaptera urządzeniowego CB	
Wymiary ¹⁾ mm	6 x 9 x 0,8
Nr kat. SV	9342.570

¹⁾ Liczba płytek x szerokość płytek x grubość płytek