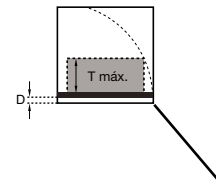
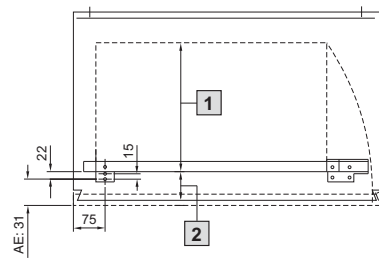
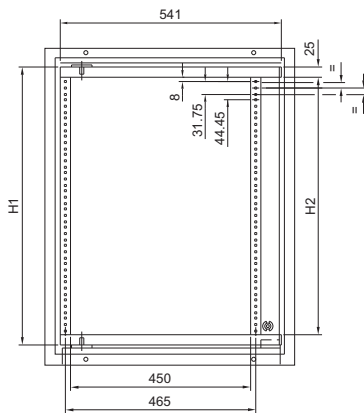


Bastidores compactos para AE



- 1 T = Prof. máx. de montaje (ver tabla)
- 2 D = 38 (53, 68, 83)

Para armarios compactos AE			Unidades de altura	6 UA	11 UA	14 UA
Armario		Profundidad máx. de montaje (T máx.) mm	Ref. SR	2026.200	2027.200	2034.200
Ancho mm	Profundidad mm			Para altura de armario mm	380	600
		H1 (mm)		320	542	676
			H2 (mm)	270	492	626
600	210	145	pintada	1039.500	1060.500	1076.500
			acero inoxidable	1009.600	1010.600	1012.600
600	350	265	pintada	1339.500	1360.500	1376.500
760	210	145	pintada	-	-	1077.500
			pintada	-	-	1073.500
760	300	235	acero inoxidable	-	-	1014.600