

Sistema contra incendios para racks DET-AC Plus, 1 UA

con detección precoz de fuego integrada

Este sistema compacto contra incendios para racks DET-AC Plus (Detection Active Plus) está pensado para la aplicación en el rack TI de Rittal, montado en el nivel de 19". El sistema está equipado con un sistema de absorción-análisis de humo de 2 niveles. Opcionalmente puede utilizarse un rack ensamblado para la vigilancia y la extinción. Como medio de extinción se utiliza el Novec™¹⁾ 1230, respetuoso con el medio ambiente e inofensivo para las personas, pudiéndose utilizar en cualquier lugar. El hardware activo, no dañado (servidor, tecnología activa de red) no se ve afectado por el medio de extinción.

El rápido reconocimiento de humo, incluso en racks con una alta potencia de climatización, permite la transmisión de la indicación de alarma de forma acústica, óptica a través de la pantalla LC del frontal de la caja, o a través de conmutación a los contactos integrados libres de potencial a la gestión técnica de edificios (GTE) o a la central de extinción de incendios, así como al sistema de vigilancia CMC de Rittal. A través de los dos sensores de acceso (control de la puerta) se bloquea en caso de apertura de una puerta de armario la activación de la extinción.

Para que incluso en caso de fallo de tensión se garantice el funcionamiento del sistema, se integró una fuente de alimentación de emergencia con un tiempo de puesteo de 4 horas. El sistema también puede suministrarse como simple sistema de detección de incendio (EFD Plus Early Fire Detection) sin depósito de medio de extinción.

¹⁾ Novec™ es una marca de la empresa 3M.

Datos técnicos:

Instalación de detección y extinción de incendio DET-AC Plus DK 7338.120

- Medidas de montaje (An. x Al. x Pr.): 19" x 1 UA x 640 mm
- Peso: aprox. 15,5 kg (incl. medio de extinción y botella de gas)
- Temperatura de servicio: +10°C a +35°C
- Grado de protección: IP 20 según EN 60 529
- Volumen de protección admisible: máx. 3 m³ (en armarios con elevada densidad)
- Nº máx. de unidades esclavas DET-AC a conectar DK 7338.320: 4 pza(s).
- Nº máx. de armarios vigilados: 5 unidades (en función del volumen)
- Medio de extinción: 3,2 kg Novec™ 1230
- Sensores: 2 sensores de luz parásita con distinta sensibilidad
- Entrada accionamiento manual: si
- Entrada bloqueo extinción: si, a través de contacto de puerta
- Salidas para CMC III (a través de CAN-Bus Unit DK 7030.100): Alarma previa, fuego, fallo colectivo
- Fuente de alimentación de emergencia (acumulador): aprox. 4 h
- Tensión: 100/240 V c.a., 50/60 Hz

Datos técnicos:

Instalación de detección precoz de incendios EFD-Plus DK 7338.220

- Medidas de montaje (An. x Al. x Pr.): 19" x 1 UA x 480 mm
- Peso: 8 kg
- Temperatura de servicio: +10°C a +35°C
- Grado de protección: IP 20 según EN 60 529
- Nº máx. de unidades esclavas DET-AC a conectar DK 7338.300: 5 pza(s).
- Nº máx. de armarios vigilados: 5 unidades (en función del volumen)
- Sensores: 2 sensores de luz parásita con distinta sensibilidad
- Salidas para CMC III (a través de CAN-Bus Unit DK 7030.100): Alarma previa, alarma principal, fallo colectivo
- Fuente de alimentación de emergencia (acumulador): aprox. 4 h
- Tensión: 100/240 V c.a., 50/60 Hz

Datos técnicos:

Unidad adicional DET-AC Plus unidad esclava DK 7338.320

- Medidas de montaje (An. x Al. x Pr.): 19" x 1 UA x 640 mm
- Peso: 12 kg (incl. medio de extinción y botella de gas)
- Temperatura de servicio: +10°C a +35°C
- Grado de protección: IP 20 según EN 60 529
- Volumen de protección admisible: máx. 3 m³ (en armarios con elevada densidad)
- Medio de extinción: 3,2 kg Novec™ 1230
- Tensión: 24 V c.c.

Detección precoz del humo:

Los dos sensores ópticos altamente sensibles detectan las partículas más pequeñas de humo incluso en el estadio más inicial de generación de un incendio mediante la absorción activa de humo. En caso de que el primer sensor detecte humo se genera una prealarma, si el segundo sensor también lo detecta se activa la extinción. De esta forma se evita la generación de un incendio mayor.

Requisitos previos del rack:

Los racks deben cumplir el grado de protección IP 55, o sea estar equipados con puertas cerradas y laterales atornillados. Se permite la aplicación del intercambiador de calor aire/agua (LCP). Todas las zonas de entrada de cables deben ser estancas.

Análisis de humo opcional, ampliación para racks ensamblados:

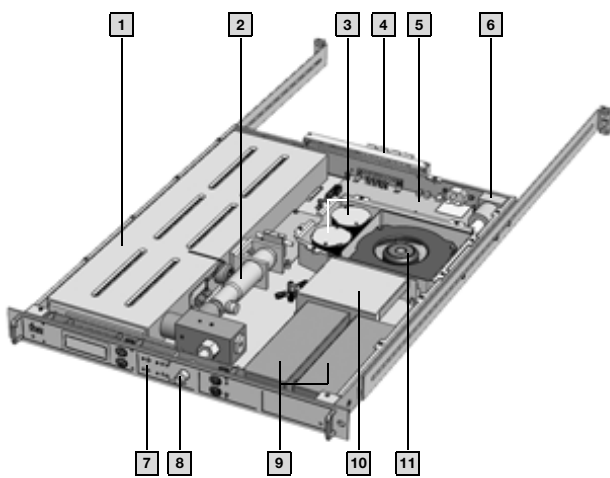
El sistema básico de la DET-AC Plus short está equipado para un único rack, aunque pueden incluirse armarios adyacentes a través de un juego de tubos adicional, siempre y cuando no se supere un volumen interior de 3 m³. En las filas de armarios también es posible la conexión de varios sistemas de extinción, de forma que todos los sistemas se accionen conjuntamente.

Desconexión automática del sistema (desconexión forzosa):

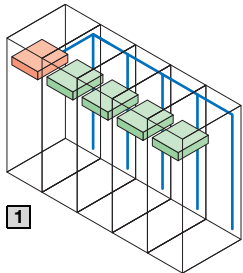
En combinación con el sistema de vigilancia CMC, así como regletas de enchufes conmutables adecuadas (Power System Modul PSM/Power Control Unit PCU con medición de tensión activa, indicación y posibilidad de conmutación) es posible realizar en caso de alarma una desconexión forzosa de los componentes instalados en el rack. De esta forma se protegen los servidores de un aumento de los daños.

Las alarmas (prealarma, alarma general) pueden transmitirse a través de las redes IP deseadas y gestionarse en los programas de vigilancia correspondientes. El sistema de extinción se suministra completo con accesorios de montaje.

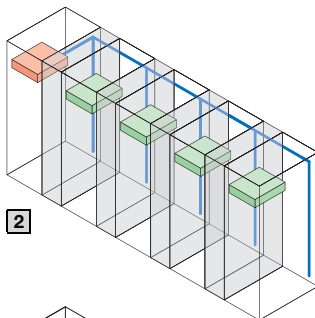
Sistema contra incendios para racks DET-AC Plus, 1 UA con detección precoz de fuego integrada



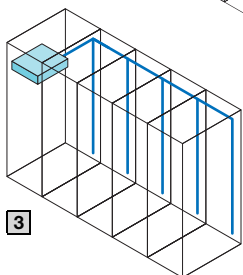
- 1 Recipiente para medio de extinción con control de llenado, seguro contra sobrepresión y sistema eléctrico de desconexión
- 2 Botella de gas
- 3 Sensores de incendio
- 4 Conexiones CMC y contactos de indicación
- 5 Panel de mando
- 6 Conexiones tubo de aspiración y de expulsión de aire
- 7 Placa frontal con panel de indicación y de mando
- 8 Tobera extintora
- 9 Fuente de alimentación de emergencia (acumuladores)
- 10 Fuente de alimentación
- 11 Ventiladores de aspiración



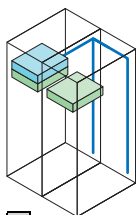
1



2



3



4

Ejemplos para sistemas de ensamblaje

Con un sistema pueden vigilarse un máx. de 5 armarios ensamblados, en este caso debería utilizarse el sistema de extinción DET-AC Plus short, el resto de armarios deberían conectarse a la unidad de aspiración integrada a través del juego de tuberías DET-AC Plus. Todos los otros armarios deberían disponer en función del volumen de una unidad esclavo DET-AC Plus. Siempre hay que tener en cuenta el volumen total de la fila de armarios. Los armarios ensamblados deben conectarse entre sí con el fin de garantizar un intercambio de aire. Todas las unidades esclavo deben conectarse a través de un bus al sistema de extinción con detección de incendios. De esta forma se acciona simultáneamente el depósito del gas de extinción.

1 Extinción de 5 armarios ensamblados:

Se precisa un sistema de extinción, 4 unidades esclavo, un cable de conexión y 10 sensores de acceso.

2 Extinción de 5 armarios ensamblados con 4 LCP:

Se precisa un sistema de extinción, 4 unidades esclavo, un cable de conexión y 18 sensores de acceso

3 Detección en 5 armarios ensamblados sin extinción:

Se precisa una detección precoz de incendio, 4 juegos de tuberías, un cable de conexión

4 Extinción de 2 armarios de 800 mm de profundidad:

No se utiliza un sistema de extinción, ya que la combinación de detección precoz y unidades esclavo posee una profundidad menor. Se precisa una detección precoz, 2 unidades esclavo, un cable de conexión y 4 sensores de acceso.

 Sistema de extinción

 Unidad esclavo

 Detección precoz de incendio

 Tubos de absorción

Nota:

- El sistema de extinción debe ser instalado y manipulado por personal especializado
- Si lo desea Rittal le ofrece este servicio
- En caso de ensamblaje de diferentes racks TI no debe superarse un volumen interior total de 3 m³

Volumen interior de racks TI de Rittal convencionales

| Ancho mm | Altura mm | Profundidad mm | Volumen interior |
|----------|-----------|----------------|-------------------------|
| | | | por rack/m ³ |
| 300 | 2000 | 1000 | 0,6 |
| 300 | 2000 | 1200 | 0,72 |
| 600 | 2000 | 1000 | 1,2 |
| 600 | 2000 | 1200 | 1,44 |
| 600 | 2200 | 1000 | 1,32 |
| 600 | 2200 | 1200 | 1,584 |
| 800 | 2000 | 1000 | 1,6 |
| 800 | 2000 | 1200 | 1,92 |
| 800 | 2200 | 1000 | 1,76 |
| 800 | 2200 | 1200 | 2,112 |