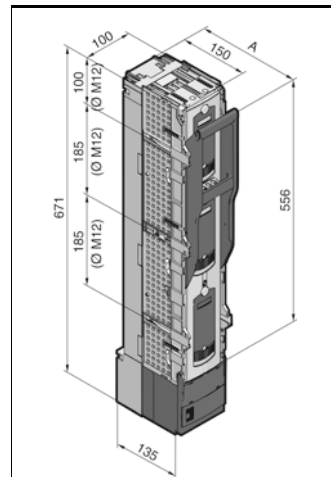
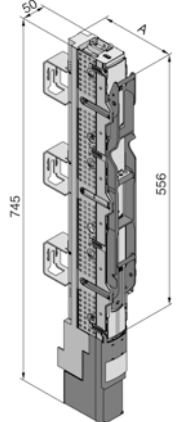
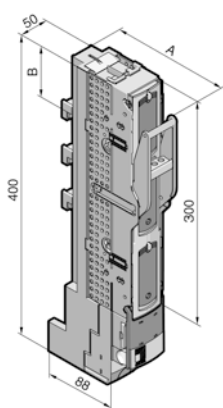


Regletas bajo carga para fusibles NH t. 00 – 3

tripolar, salida arriba/abajo

Nota:

- Para la aplicación de fusibles según DIN EN 60 269-2
- Datos técnicos según IEC/DIN EN 60 947-3, ver capítulo 2-116, página 3
- Factor de carga, ver capítulo 2-101, página 4
- Carga de corriente de los cables de conexión, ver capítulo 2-101, página 5
- Utilización de fusibles semiconductores, ver capítulo 2-101, página 6



Tamaño	t. 00					t. 00	
Intensidad de servicio máx.	160 A					160 A	
Tensión de servicio	690 V c.a.					690 V c.a.	
Posición cubierta A mm	cerrado 123					180	
	Posición aparcada 183					239	
Punto de apoyo (L1) B mm	84	30	84	30	30	-	-
Para montaje de transductor	-	-	-	-	■	-	■
Para distancia entre centros de barras mm	60	100	60	100	100	185	185
Ref. SV	9346.000	9346.020	9346.010	9346.030	9346.060	9346.040	9346.050

Datos de montaje para aplicaciones según IEC (DIN EN)

Par de apriete Nm	6		6		12		12		
- Fijación de barras	4,5		14		14		14		
- Tornillo de conexión de conductores	Borne		Tornillo M8		Tornillo M8		Tornillo M8		
Tipo de conexión	Borne		Tornillo M8		Tornillo M8		Tornillo M8		
Conexión conductor re/rm Cu mm ²	2,5 – 95		-		-		-		
Conexión conductor con terminal mm ²	-		2,5 – 95		2,5 – 95		2,5 – 95		
Distancia mínima a piezas metálicas con puesta a tierra mm	lateral	50		50		50		50	
	arriba	100		100		100		100	
	posterior	0		0		0		0	

Datos del material

Vía de contacto: E-Cu, plateado	■	■	■	■	■	■	■
Borne: chapa de acero, galvanizada	■	-	-	-	-	-	-

t. 1	t. 2	t. 3
250 A	400 A	630 A
690 V c.a.	690 V c.a.	690 V c.a.
190	190	190
260	260	260
-	-	-
■	■	■
185	185	185
9346.110	9346.210	9346.310

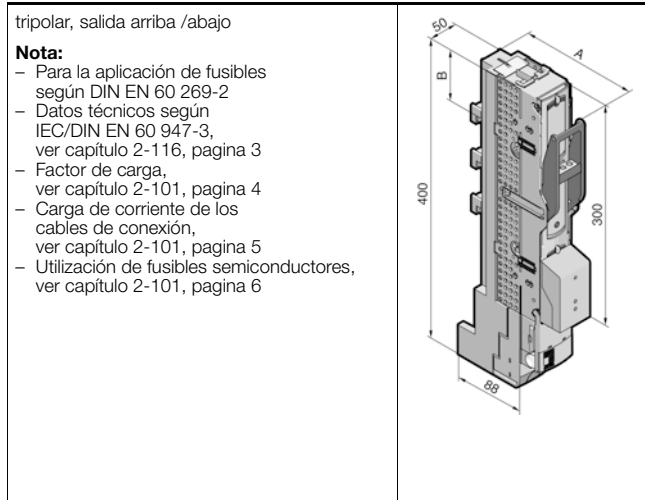
40	40	40
32	32	32
Bulón M12	Bulón M12	Bulón M12
-	-	-
6 – 240	6 – 240	6 – 240
10	10	10
50	50	50
0	0	0

■	■	■
-	-	-

Distribución de corriente

Componentes fusibles RiLine

Regletas bajo carga para fusibles NH t. 00 – 3 con control de fusibles electrónico



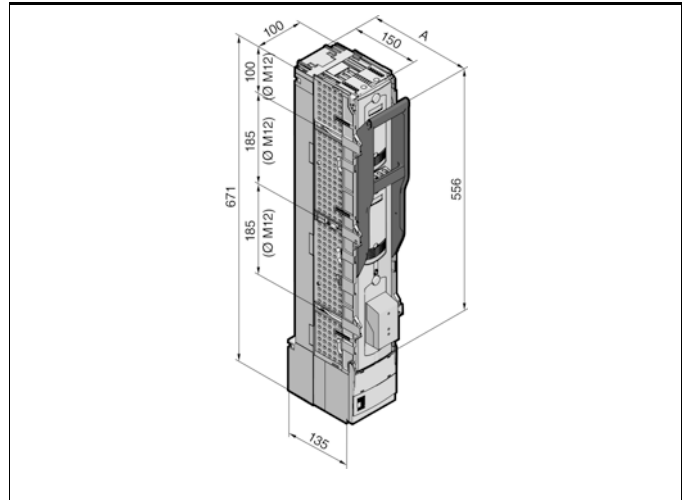
Tamaño	t. 00	
Intensidad de servicio máx.	160 A	
Tensión de servicio	690 V c.a.	
Para distancia entre centros de barras mm	60	
Posición cubierta A mm	cerrado	123
	Posición aparcada	183
Punto de apoyo (L1) B mm	84	
Para montaje de transductor	-	
Ref. SV	9646.015	

Datos de montaje para aplicaciones según IEC (DIN EN)

Par de apriete Nm	6	
- Fijación de barras	4,5	
- Tornillo de conexión de conductores		
Tipo de conexión	Tornillo M8	
Conexión conductor re/rm Cu mm ²	2,5 – 95	
Conexión conductor con terminal mm ²	2,5 – 95	
Distancia mínima a piezas metálicas con puesta a tierra mm	lateral	50
	arriba	100
	posterior	0

Datos del material

Vía de contacto E-Cu, plateado	■
--------------------------------	---



t. 1	t. 2	t. 3
250 A	400 A	630 A
690 V c.a.	690 V c.a.	690 V c.a.
185	185	185
190	190	190
260	260	260
-	-	-
■	■	■
9346.115	9346.215	9346.315

40	40	40
32	32	32
Bulón M12	Bulón M12	Bulón M12
-	-	-
6 – 240	6 – 240	6 – 240
10	10	10
50	50	50
0	0	0

■	■	■
---	---	---

Regletas bajo carga para fusibles NH t. 00 – 3

Datos técnicos según IEC/DIN EN 60 947-3					
Tamaño (fusibles NH según IEC/DIN EN 60 269-2)		00	1	2	3
Intensidad de servicio I_e		160 A	250 A	400 A	630 A
Tensión asignada de servicio U_e		690 V c.a.	690 V c.a.	690 V c.a.	690 V c.a.
Tensión de aislamiento U_i		1000 V	1000 V	1000 V	1000 V
Tensión de impulso máxima admisible U_{imp}		8 kV	8 kV	8 kV	8 kV
Grado de suciedad		3	3	3	3
Categoría de sobretensión		III	III	III	III
Frecuencia asignada		50/60 Hz	50/60 Hz	50/60 Hz	50/60 Hz
Intensidad de cortocircuito condicional (en la protección mediante fusibles)	con 500 V c.a.	100 kA	120 kA	120 kA	120 kA
	con 690 V c.a.	100 kA	100 kA (con 200 A)	100 kA (con 315 A)	100 kA (con 500 A)
Categoría de empleo	400 V c.a.	AC-23B con 160 A	AC-23B con 250 A	AC-23B con 400 A	AC-23B con 630 A
	500 V c.a.	AC-22B con 160 A	AC-22B con 250 A	AC-22B con 400 A	AC-22B con 630 A
	690 V c.a.	AC-22B con 160 A	AC-21B con 250 A	AC-21B con 400 A	AC-21B con 630 A
	1000 V c.c. ¹⁾²⁾	DC-20B	DC-20B	DC-20B	DC-20B
Resistencia a la intensidad transitoria I_{cw}		5 kA	10 kA	15 kA	20 kA
Vida mecánica (maniobras)		1400	1400	800	800
Protección contra contactos zona de mando		IP 3X	IP 2X	IP 2X	IP 2X
Condiciones de ubicación	Ubicación en interiores: Humedad relativa 50 % a 40 °C o 90 % a 20 °C (sin rocío/condensación a causa de oscilaciones de temperatura)				
Temperatura ambiente admisible	-20°C a +60°C				
P_v máx./fusible		12 W	23 W	34 W	48 W

¹⁾ Aplicación c.c. con equipamiento de la fase L1 y L3 en serie

²⁾ Para la utilización como interruptor de desconexión o de desconexión de fusibles. En la zona de conexión de cables deben tenerse en cuenta las distancias de descarga y de admisión de aire necesarias

Observaciones:

- La posición habitual de uso es con montaje en vertical
- Con el uso de fusibles semiconductores deben tenerse en cuenta los factores de reducción

Regletas bajo carga para fusibles NH t. 00 – 3

Conexión de conductores de varios terminales

Tamaño	t. 00	t. 1	t. 2	t. 3
Sección del conductor (mm ²)	Número de terminales según DIN 46 235			
16	2	-	-	-
25	2	-	-	-
35	2	-	-	-
50	-	-	-	-
70	-	-	-	-
95	-	-	-	-
120	-	2	2	2
150	-	2	2	2
185	-	2	2	2
240	-	2	2	2
300	-	-	-	-

Nota:

- Deberán controlarse las distancias de descarga y de admisión de aire según DIN EN 60 664-1 y en caso necesario instalar placas aislantes
- Hilos finos con casquillos terminales

Distribución de corriente

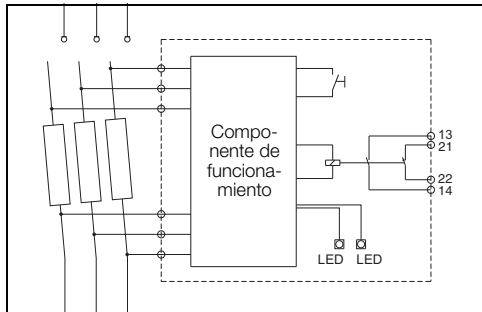
Componentes fusibles RiLine

Regletas bajo carga para fusibles NH t. 00 – 3

Control de fusibles electrónico

Datos técnicos	Control de fusibles electrónico
Tensión asignada de servicio U_e	400 V c.a. hasta 690 V c.a.
Ventana de tolerancia	± 10 % (400/500 V c.a.) $+5$ %/ -10 % (690 V c.a.)
Tensión de aislamiento U_i	1000 V c.a.
Tensión de impulso máxima admisible U_{imp}	8 kV
Frecuencia asignada	50 – 60 Hz
Tiempo de reacción	máx. 1,5 s
Contactos auxiliares	1 NO, 1 NC 250 V c.a., 30 V c.c., 5 A
Carga admisible de los contactos auxiliares	5 A
Temperatura ambiente admisible	-20°C hasta $+55^\circ\text{C}$ (400/500 V c.a.), -20°C hasta $+45^\circ\text{C}$ (690 V c.a.)
Indicación	LED intermitente verde (funcionando) 13/14: abierto 21/22: cerrado LED intermitente rojo (indicación de error) 13/14: cerrado 21/22: abierto
Conexión de los contactos auxiliares	Borne hasta 1,5 mm ²
Fusibles NH según IEC/DIN EN 60 269-3	Con asas con contacto continuo, entre sí, conductoras de tensión
Material	Conectores IDC: E-Cu cincado
Función	Tensión diferencial

Diagrama de conexiones



Control de fusibles electrónico