
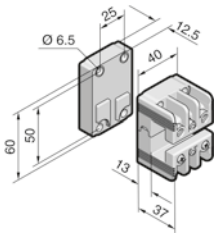
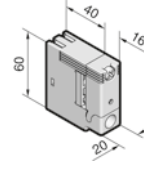
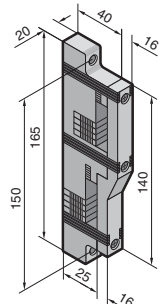


Railsteun 1- en 2-polig

Opmerking: SV 9340.030/SV 9342.030 – De railsteunen kunnen ten behoeve van de opbouw van meerpolige systemen met een hartafstand van 60 mm worden samengebouwd – UL-toelating alleen geldig in combinatie met AC-toepassing Toelating:  E191125			
	Aantal polen	1-polig	1-polig
Railhartafstand mm	–	–	60
Voor railkoper E-Cu	PLS 1600	–	–
Nominale spanning	–	12 x 5/10 ¹⁾ , 15 x 5 – 30 x 10 mm	12 x 5 – 30 x 10 mm
	1000 V AC 1500 V DC	1000 V AC 1500 V DC	1000 V AC –
PEN/N/PE-houder	■	■	■
N/PE-houder	–	–	■
Bestelnr. SV	9342.030 (UL)	9340.030 (UL)	9340.040 (UL)

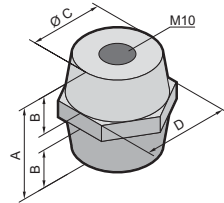
Montagegegevens voor toepassingen volgens IEC (DIN EN)

Aandraaimoment Nm	M6 x 20/M6 x 35 ²⁾	M5 x 25	M5 x 16
– Bevestigingschroef	5	5	5
– Dekselbevestiging	0,7	3	3

¹⁾ Bij toepassing van railkoper 12 x 5/10 mm is een extra afstandsprofiel SV 9340.090 noodzakelijk

²⁾ 35 mm bij toepassing van extra verhoging


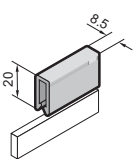
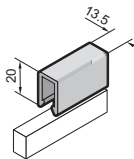
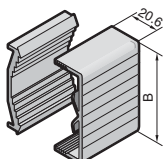


Steunisolatoren

		
Nominale spanning kV	1	1
Piekwisselspanning kV	20	37
Stootspanningsvastheid kV	12	12
Kruipstroomvastheid	DIN EN 60 112, CTI 600	DIN EN 60 112, CTI 600
Trekvastheid kN	12	13
Torsievastheid Nm	75	90
Buigvastheid kN	6	6
Aandraaimoment Nm	40	40
A mm	40	50
B mm	15	19
Ø C mm	32	42
D mm	SW 36	SW 50
Bestelnr. SV	3031.000	3032.000


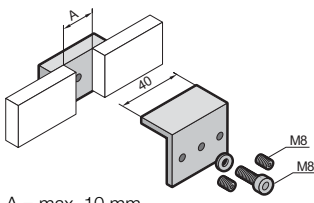
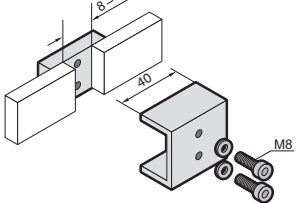
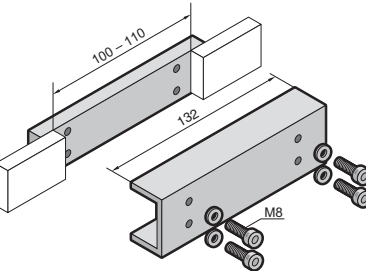



Stroomverdeling

RiLine toebehoren: Railkoper

Railkoperafdekprofielen

Toelating:  E191125				
Voor railkoper mm	12/15 x 5	12/15 x 10	12 x 5 - 30 x 10	40 - 60 x 10
Breedte (B) mm	-	-	40,6	70,6
Bestelnr. SV	9350.010	9350.060	3092.000 	3085.000 

Railkoppeling


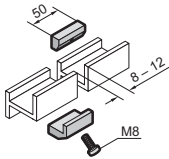
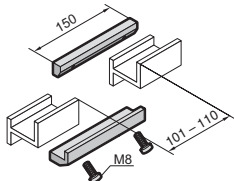




Toelating:  E191125	 <p>A = max. 10 mm</p>		
Voor railkoper mm	12 x 5 - 15 x 10	20 x 5 - 30 x 10	20 x 5 - 30 x 10
Voor toepassing	Enkelv. koppeling	Enkelv. koppeling	Aanbouwkoppeling ¹⁾
Bestelnr. SV	9350.075 	9320.020 	9320.030 

Montagegegevens voor toepassingen volgens IEC (DIN EN)/UL

Aandraaimoment Nm			
- Schroef M8	5	20	20
- Schroefpen M8	15	-	-
Max. railkoperverschuiving	-	4	5

¹⁾ van kast naar kast

PLS railkoppeling

Toelating:  E191125			
Voor toepassing	Enkelv. koppeling		Aanbouwkoppeling ¹⁾
Voor systeem	PLS 800	PLS 1600	PLS 800 PLS 1600
Bestelnr. SV	3504.000 	3514.000 	3505.000  3515.000 

Montagegegevens voor toepassingen volgens IEC (DIN EN)/UL

Aandraaimoment Nm				
- Schroef M8	15	20	15	20
Max. railkoperverschuiving	4	5	4	5

¹⁾ van kast naar kast

PLS expansiekoppeling

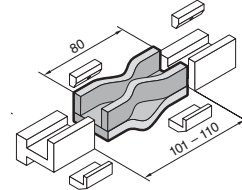
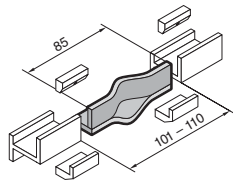
Opmerking:

– Bij een temperatuurverhoging van 30 K zet railkoper ca. 0,5 mm/m in de lengte uit. Het is daarom aanbevolen om bij railsystemen met een lengte van > 3600 mm een expansiekoppeling toe te passen

Toelating:



E191125



Voor systeem	PLS 800	PLS 1600
Bestelnr. SV	9320.060	9320.070
Bovendien is noodzakelijk		
PLS railkoppeling ¹⁾	3504.000	3514.000

¹⁾ Voor de montage van een expansiekoppeling zijn twee sets railkoppelingen noodzakelijk