
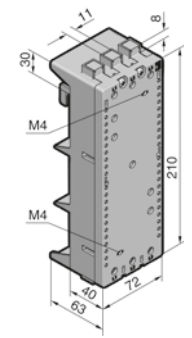
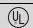
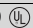


Stroomverdeling

RiLine railsysteem (60 mm)

CB-apparatenadapters

Nominale stroom max. 100 – 125 A, 3-polig

3-polig, voor 60 mm railsystemen			
Opmerking:			
– Montageposities voor universele toepassingen, zie hoofdstuk 2-112, pagina 4			
– Technische informatie over het aansluiten van aders en aderaan sluitingen, zie hoofdstuk 2-101, pagina 4			
Toelating:			
 E191125			
			
Nominale stroom max.	IEC	100 A	100 A
	UL	100 A	100 A
Nominale spanning	IEC	690 V AC	690 V AC
	UL	600 V AC	600 V AC
Afgaande aansluiting		boven	onder
Bestelnr. SV		9342.400 	9342.410 

Montagegegevens voor toepassingen volgens IEC (DIN EN)

Aandraaimoment Nm			
– Railbevestiging	2	2	
– Aderaan sluitschroef	3	3	
– Bevestiging van schakelapparatuur	1,5	1,5	
Aansluiting van ronde aders mm ²	10 – 35	10 – 35	
Klemruimte voor gelamelleerd railkoper B x H mm	10 x 7,8	10 x 7,8	

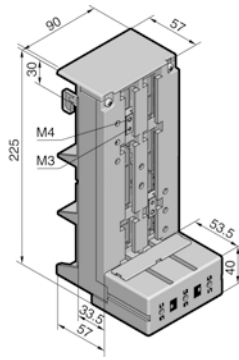
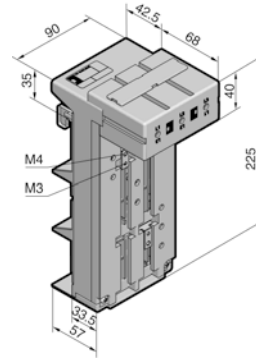

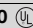
Montagegegevens voor toepassingen volgens UL

Aandraaimoment Nm			
– Railbevestiging	2	2	
– Aderaan sluitschroef	5	5	
– Bevestiging van schakelapparatuur	1,5	1,5	
Aansluiting van ronde aders	AWG 2 – 6	AWG 2 – 6	
Aansluiting van gelamelleerd railkoper mm	–	–	

Materiaaleigenschappen

Contactbaan	E-Cu, vernikkeld	■	■
Aderaan sluitklem	Plaatstaal, verzinkt	■	■
	Messing, vernikkeld	–	–

¹⁾ Aantal lamellen x lamellenbreedte x lamellendikte

			
125 A	125 A	125 A	125 A
125 A	125 A	125 A	125 A
690 V AC	690 V AC	690 V AC	690 V AC
600 V AC	600 V AC	600 V AC	600 V AC
		boven	onder
9342.540 	9342.550 		

6	6
12	12
1,5	1,5
35 – 120	35 – 120
18,5 x 15,5	18,5 x 15,5

6	6
12	12
1,5	1,5
AWG 2 – MCM 250	AWG 2 – MCM 250
10 x 15,5 x 0,8 ¹⁾	10 x 15,5 x 0,8 ¹⁾

■	■
–	–
■	■

CB-apparatenadapters

Nominale stroom max. 160 – 250 A, 3-polig

3-polig, voor 60 mm railsystemen Opmerking: – Montageposities voor universele toepassingen, zie hoofdstuk 2-112, pagina 4 – Technische informatie over het aansluiten van aders en aderaansluitingen, zie hoofdstuk 2-101, pagina 4			
	Nominale stroom max.	160 A	160 A
	Nominale spanning	690 V AC	690 V AC
	Afgaande aansluiting	boven	onder
	Bestelnr. SV	9342.500	9342.510

Montagegegevens voor toepassingen volgens IEC (DIN EN)

Aandraaimoment Nm		
– Railbevestiging	6	6
– Aderaansluitenschroef	12	12
– Bevestiging van schakelapparatuur	1,5	1,5
Aansluiting van ronde aders mm ²	35 – 120	35 – 120
Klemruimte voor gelamelleerd railkoper B x H mm	18,5 x 15,5	18,5 x 15,5

Materiaaleigenschappen

Contactbaan: E-Cu, vernikkeld	■	■
Aderaansluitklem: Messing, vernikkeld	■	■

3-polig, voor 60 mm railsystemen Opmerking: – Montageposities voor universele toepassingen, zie hoofdstuk 2-112, pagina 4			
	Nominale stroom max.	250 A	250 A
	Nominale spanning	690 V AC	690 V AC
	Met gelamelleerde aansluiting mm ¹⁾	18 x 18 x 0,3	18 x 18 x 0,3
	Afgaande aansluiting	boven	onder
Bestelnr. SV	9345.600	9345.610	

Montagegegevens voor toepassingen volgens IEC (DIN EN)

Aandraaimoment Nm		
– Railbevestiging	6	6
– Bevestiging van schakelapparatuur	1,5	1,5

Materiaaleigenschappen

Contactbaan E-Cu	■	■
------------------	---	---

¹⁾ Aantal lamellen x lamellenbreedte x lamellendikte

Stroomverdeling

RiLine railsysteem (60 mm)

CB-apparatenadapters

Nominale stroom max. 400 – 630 A, 3-polig

3-polig, voor 60 mm railsystemen					
Opmerking: – Montageposities voor universele toepassingen, zie hoofdstuk 2-112, pagina 4					
Nominale stroom max.	IEC	400 A	630 A	400 A	630 A
	UL	400 A	600 A	400 A	600 A
Nominale spanning	IEC	690 V AC	690 V AC	690 V AC	690 V AC
	UL	600 V AC	600 V AC	600 V AC	600 V AC
Met gelamelleerde aansluiting mm ¹⁾		20 x 29 x 0,3	32 x 29 x 0,3	20 x 29 x 0,3	32 x 29 x 0,3
Afgaande aansluiting		boven	boven	onder	onder
Bestelnr. SV		9345.720	9345.700	9345.730	9345.710

Montagegegevens voor toepassingen volgens IEC (DIN EN)

Aandraaimoment Nm		14	14	14	14
– Railbevestiging		2,5	2,5	2,5	2,5
– Bevestiging van schakelapparatuur					

Materiaaleigenschappen

Contactbaan E-Cu	■	■	■	■
------------------	---	---	---	---

¹⁾ Aantal lamellen x lamellenbreedte x lamellendikte

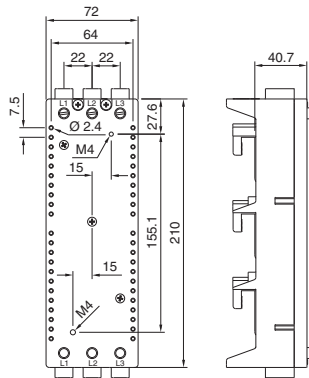
CB-apparatenadapters

Naast de directe montage van CB-apparatenadapters met de in het handboek vermelde vermogensschakelaars kunnen de CB-apparatenadapters ook worden gebruikt voor individuele montage van schakelapparatuur.

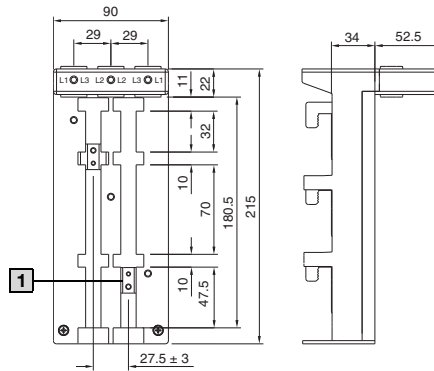
- Hierbij dient in acht te worden genomen dat
- de bevestigingspunten van de schakelapparatuur zich binnen het instelbereik van de glijmoeren bevinden
 - het schakelapparaat qua buitenafmetingen en aansluitbereik op de adapter kan worden gemonteerd.

De hierna afgebeelde detailtekeningen dienen als voorbeeld voor het controleren van de gewenste montagepositie.

SV 9342.400/.410

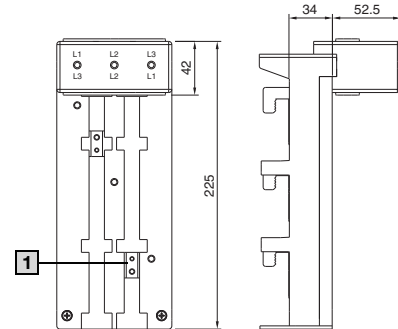


SV 9342.500/.510

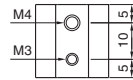


SV 9342.540/.550

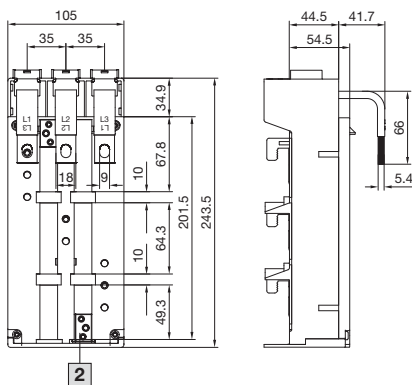
Vergelijkbaar met SV 9342.500/.510



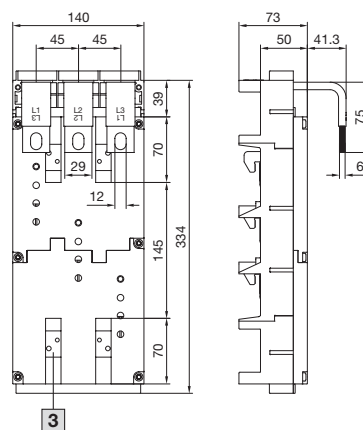
1 Glijmoer
SV 9342.560



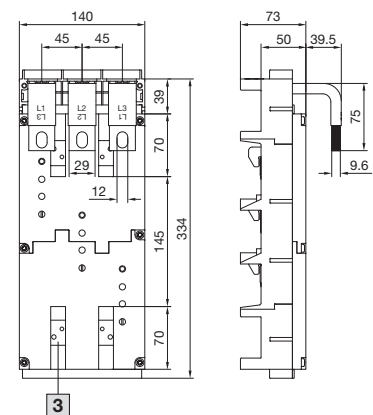
SV 9345.600/.610



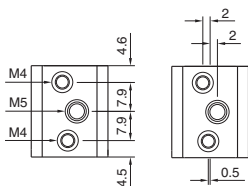
SV 9345.700/.720



SV 9345.710/.730



2 Glijmoer
SV 9342.640



3 Glijmoer
SV 9342.720

