

Stroomverdeling

RiLine railsysteem (60 mm)

Aansluitadapters

Nominale stroom max. 63 – 800 A

Voor 60 mm railsystemen

Opmerking:

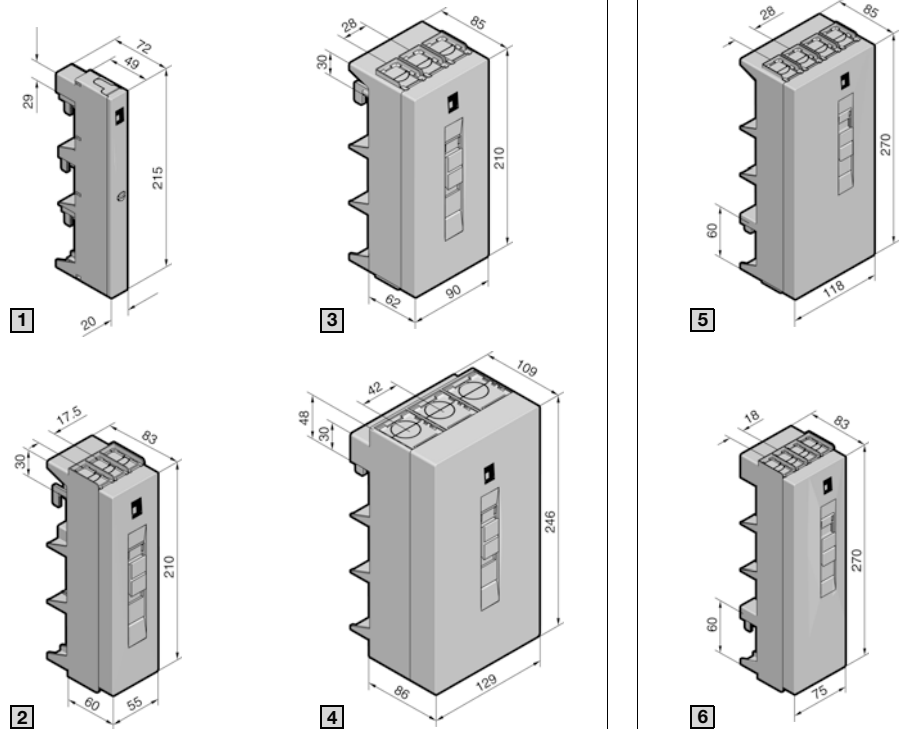
- Technische informatie over het aansluiten van aders en aderaansluitingen, zie hoofdstuk 2-101, pagina 4
- UL-toelating alleen geldig in combinatie met AC-toepassing
- De nominale spanning bij DC-toepassingen is afhankelijk van de plaatsing van het railkoper in de railsteun SV 9340.050, SV 9341.050, SV 9342.050

Toelatingen:



E191125

E191125



Uitvoering	3-polig				
	1	2	3	4	
Nominale stroom max.	IEC	63 A	125 A ¹⁾	250 A ¹⁾	800 A
	UL	60 A	125 A	250 A	600 A
Nominale spanning	IEC	690 V AC	690 V AC	690 V AC	690 V AC
	UL	600 V AC	600 V AC	600 V AC	600 V AC
Bestelnr. SV					
Afgaande aansluiting	boven/onder	–	9342.220	9342.250	9342.280
	boven	9342.200	–	–	–
	onder	9342.210	9342.240	9342.270	9342.300
Nominale spanning IEC	L1 + L2	1000 V DC	1000 V DC	1000 V DC	1000 V DC
	L1 + L3	1500 V DC	1500 V DC	1500 V DC	1500 V DC
Bestelnr. SV					
Afgaande aansluiting onder		9342.210	9342.240	9342.270	9342.300

4-polig	
5	6
125 A	250 A
125 A	250 A
690 V AC	690 V AC
600 V AC	600 V AC
Bestelnr. SV	
9342.224	9342.254
–	–
–	–
–	–
Bestelnr. SV	
–	–

Montagegegevens voor toepassingen volgens IEC (DIN EN)

	1	2	3	4
Aandraaimoment Nm	2	2	6	6
– Railbevestiging	2,5	3	12	14
– Aderaansluitschroef				
Aderaansluiting Cu mm ²				
– f met adereindhuls	2,5 – 10	10 – 25	35 – 120	95 – 185
– re	2,5 – 10	–	–	–
– rm	2,5 – 10	16 – 35	35 – 120	95 – 300
Klemruimte voor gelamelleerd railkoper, B x H mm	–	10 x 7,8	18,5 x 15,5	33 x 20

	5	6
Aandraaimoment Nm	2	6
– Railbevestiging	3	12
– Aderaansluitschroef		
Aderaansluiting Cu mm ²		
– f met adereindhuls	10 – 25	35 – 120
– re	–	–
– rm	16 – 35	35 – 120
Klemruimte voor gelamelleerd railkoper, B x H mm	10 x 7,8	18,5 x 15,5

Montagegegevens voor toepassingen volgens UL

	1	2	3	4
Aandraaimoment Nm	2	2	6	6
– Railbevestiging	5	5	12	18
– Aderaansluitschroef				
Aderaansluiting Cu	AWG 6 – 10	AWG 2 – 6	AWG 2 – MCM 250	AWG 4/0 – MCM 600
Aansluiting van gelamelleerd railkoper mm	–	–	–	10 x 32 x 1 ²⁾

	5	6
Aandraaimoment Nm	2	6
– Railbevestiging	5	12
– Aderaansluitschroef		
Aderaansluiting Cu	AWG 2 – 6	AWG 2 – MCM 250
Aansluiting van gelamelleerd railkoper mm	–	–

Materiaaleigenschappen

Contactbaan: E-Cu, vernikkeld	1	2	3	4
Aderaansluitklem	■	■	■	■
– Plaatstaal, galv. verzinkt	■	■	–	–
– Messing, vernikkeld	–	–	■	■

	5	6
Aderaansluitklem	■	■
– Plaatstaal, galv. verzinkt	■	–
– Messing, vernikkeld	–	■

¹⁾ Hogere nominale stromen voor gelamelleerd railkoper op aanvraag

²⁾ Aantal lamellen x lamellenbreedte x lamellendikte

Aansluitadapters

Nominale stroom max. 600 – 1600 A

Voor 60 mm railsystemen

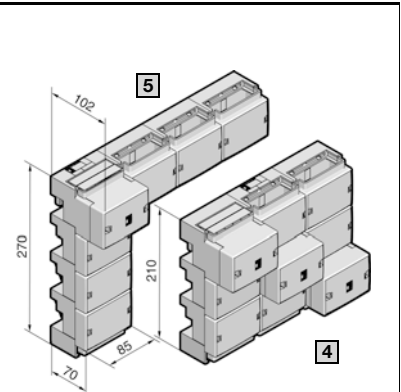
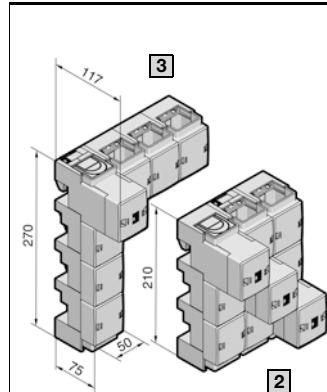
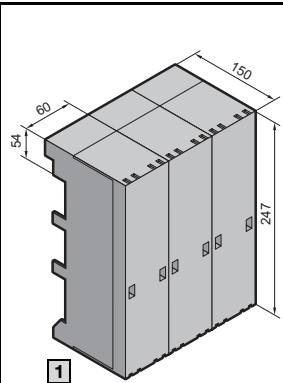
Opmerking:

- Technische informatie over het aansluiten van aders en aderaan sluitingen, zie hoofdstuk 2-101, pagina 4
- UL-toelating alleen geldig in combinatie met AC-toepassing
- De nominale spanning bij DC-toepassingen is afhankelijk van de plaatsing van het railkoper in de railsteun SV 9340.050, SV 9341.050, SV 9342.050

SV 3439.010

Bij het aansluiten van ronde aders 300 mm² met kabelschoen moeten de standaard gemonteerde klemdelen in de aansluitadapter door schroeven resp. bouten M10 (aandraaimoment 20 Nm) worden vervangen.

Toelatingen:



Uitvoering		1
		3-polig
Nominale stroom max.	IEC	600 A
	UL	–
Nominale spanning	IEC	690 V AC
	UL	–
Nominale spanning IEC	L1 + L2	–
	L1 + L3	–
		Bestelnr. SV
Afgaande aansluiting boven/onder		3439.010

2	3	4	5
3-polig	Uitbreidingsset voor 4-polige opbouw	3-polig	Uitbreidingsset voor 4-polige opbouw
800 A	800 A	1600 A	1600 A
700 A	700 A	1400 A	1400 A
690 V AC	690 V AC	690 V AC	690 V AC
600 V AC	600 V AC	600 V AC	600 V AC
1000 V DC	–	1000 V DC	–
1500 V DC	–	1500 V DC	–
Bestelnr. SV		Bestelnr. SV	
9342.310 (UL)	9342.314 (UL)	9342.320 (UL)	9342.324 (UL)

Montagegegevens voor toepassingen volgens IEC (DIN EN)

Aandraaimoment Nm		
– Railbevestiging		20
– Aderaan sluitschroef		15
Aderaan sluiting Cu mm ²		
– f met adereindhuls		35 – 240
– rm		35 – 240
Klemruimte voor gelamelleerd railkoper B x H mm		
– bij 5 mm raildikte		24 x 21
– bij 10 mm raildikte		24 x 21

	14	20
	95 – 185 ¹⁾	–
	95 – 300	–
	33 x 26	65 x 27
	33 x 21	65 x 22

Montagegegevens voor toepassingen volgens UL

Aandraaimoment Nm		
– Aderaan sluitschroef		–
Aderaan sluiting Cu		–
Aansluiting van gelamelleerd railkoper mm		–

	16,5	22
	AWG 4/0 – MCM 600	–
	10 x 32 x 1 ²⁾	10 x 63 x 1 ²⁾

Materiaaleigenschappen

Contactbaan:		
E-Cu, verzilverd		■
Aderaan sluitklem	Messing, vernikkeld	■
	Roestvaststaal	–

	■	■
	■	–
	–	■

¹⁾ Soepel zonder adereindhulzen t/m 240 mm². Aandraaimoment 20 Nm
²⁾ Aantal lamellen x lamellenbreedte x lamellendikte