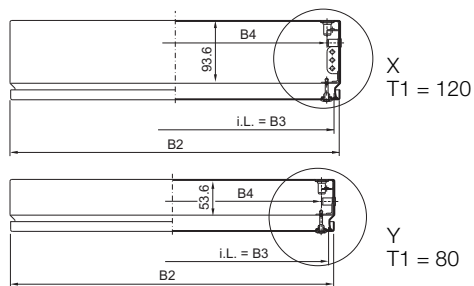
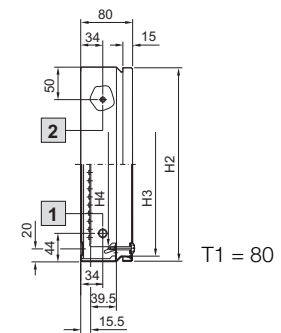
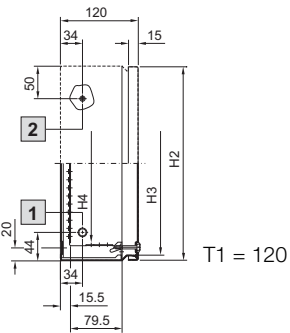
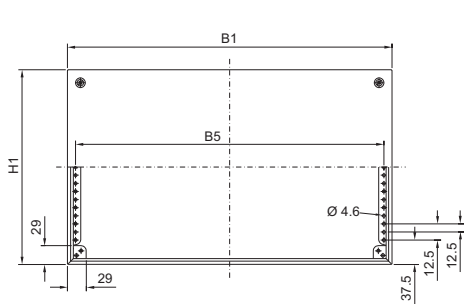


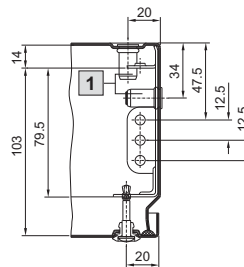
Kastsystemen

Ex-kasten KEL

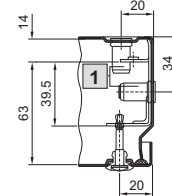
Roestvaststaal, met geschroefde deksel



Detail X, T1 = 120



Detail Y, T1 = 80



1 Blindmoer met intern schroefdraad M8 x 12

2 Aardbout M8 x 20

i.L. = Binnenwerkse frame-afmeting

Bestelnr. KEL	9301.000	9302.000	9303.000	9304.000	9305.000	9306.000
Breedte (B1) mm	150	300	200	300	400	300
Hoogte (H1) mm	150	150	200	200	200	300
Diepte (T1) mm	80	80	80	80	120	120
B2 = Dekselbreedte	148	298	198	298	398	298
B3 = Binnenwerkse openingsbreedte	132	282	182	282	382	282
B4 = Binnenwerkse breedte tussen de montageprofielen	109	259	159	259	359	259
B5 = Hartafstand tussen de montageprofielen	125	275	175	275	375	275
H2 = Dekselhoogte	148	148	198	198	198	298
H3 = Binnenwerkse openingshoogte	132	132	182	182	182	282
H4 = Binnenwerkse hoogte tussen de montageprofielen	100	100	150	150	150	250