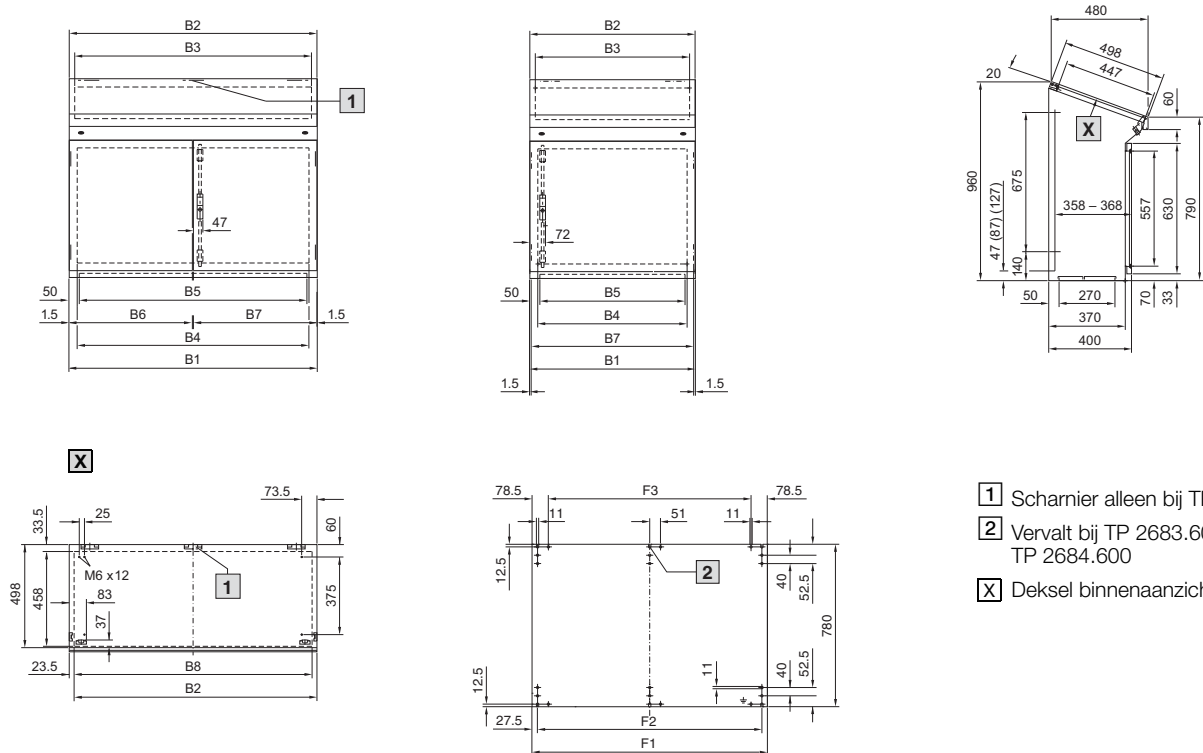


Kastsystemen

Roestvaststaal

Lessenaars



- 1** Scharnier alleen bij TP 2686.600
- 2** Vervalt bij TP 2683.600/
TP 2684.600
- X** Deksel binnenaanzicht

Bestelnr. TP	2683.600	2684.600	2685.600	2686.600
Breedte (B1) mm	600	800	1000	1200
Hoogte mm	960			
Diepte mm	400/480			
B2 = Breedte deksel	597	797	997	1197
B3 = Binnenwerkse breedte boven	544	744	944	1144
B4 = Binnenwerkse breedte voor	524	724	924	1124
B5 = Binnenwerkse breedte onder	500	700	900	1100
B6 = Breedte nevendeur	-	-	495	595
B7 = Breedte slotdeur	597	797	997	1197
B8 = Lengte van de sleuven	500	700	900	1100
F1 = Breedte montageplaat	530	730	930	1130
F2 = Afstand tussen de montagegaten	475	675	875	1075
F3 = Afstand tussen de montagegaten	373	573	773	973