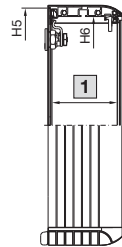
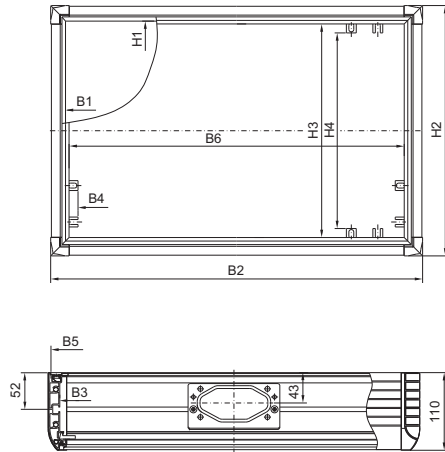


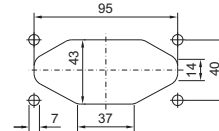
Optipanel

Standaardprogramma, inbouwdiepte 100 mm, draagarmaansluiting □ 120 x 65 mm



1 Max. inbouwdiepte 100 mm

Draagarmaansluiting □ 120 x 65 mm
voor CP 6380.000, CP 6380.020,
CP 6380.040, CP 6380.400



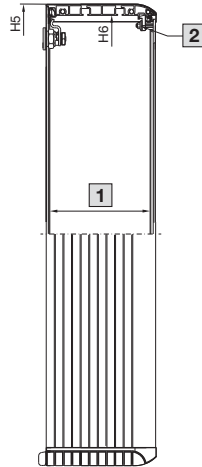
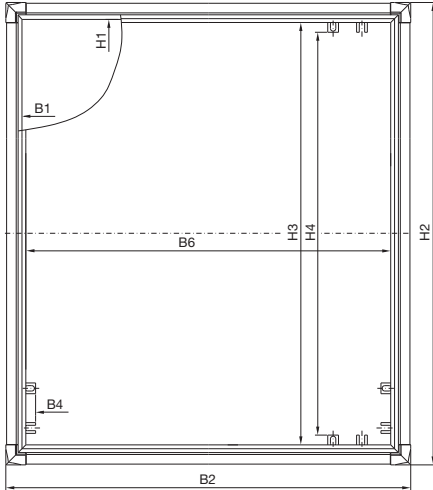
Bestelnr. CP	Standaardprogramma			
	6380.020	6380.000	6380.040	6380.400
Draagarmaansluiting	□ 120 x 65 mm	□ 120 x 65 mm	□ 120 x 65 mm	□ 120 x 65 mm
B1 = Breedte van de frontplaat	430	482,6	482,6	520
H1 = Hoogte van de frontplaat	343	310,3	354,8	400
max. inbouwdiepte	100	100	100	100
Totale diepte	110	110	110	110
B2 = Totale breedte	474	526,6	526,6	564
B3 = Binnenwerkse breedte tussen de behuizingsprofielen	441	493,6	493,6	531
B4 = Binnenwerkse breedte tussen de klemprofielen van de bevestigingsset	397	449,6	449,6	487
B5 = Breedte van de achterwand	466	518,6	518,6	556
B6 = Binnenwerkse montagemaat, breedte	422	474,6	474,6	512
H2 = Totale hoogte	387	354,3	398,8	444
H3 = Binnenwerkse montagemaat, hoogte	335	302,3	346,8	392
H4 = Binnenwerkse hoogte tussen de klemprofielen van de bevestigingsset	310	277,3	321,8	367
H5 = Hoogte van de achterwand	379	346,3	390,8	436
H6 = Binnenwerkse hoogte tussen de behuizingsprofielen	354	321,3	365,8	411

Kastsystemen

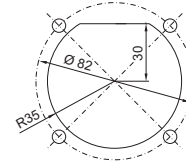
Optipanel

Optipanel

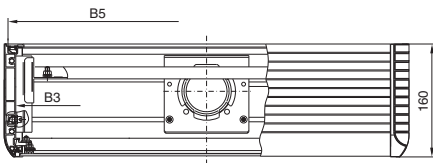
Standaardprogramma, inbouwdiepte 150 mm, draagarmaansluiting Ø 130 mm



Draagarmaansluiting Ø 130 mm
voor CP 6380.410, CP 6380.510,
CP 6380.610



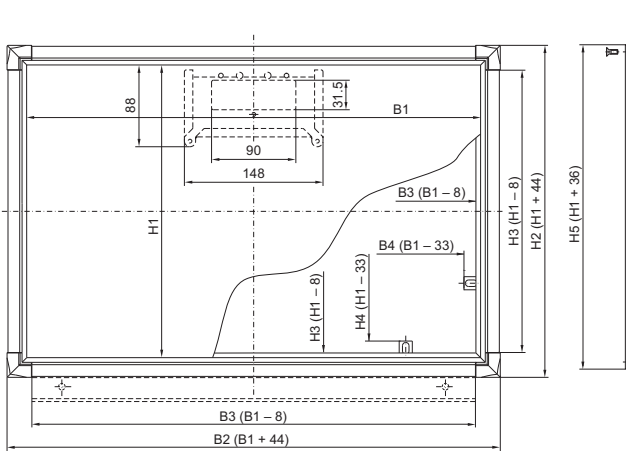
- 1 Max. inbouwdiepte 150 mm
- 2 Aandraaimoment ca. 1 Nm



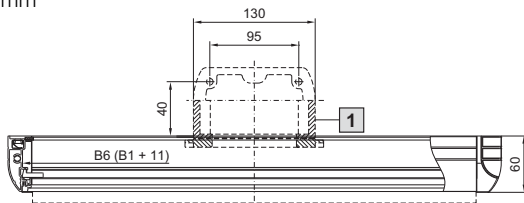
Bestelnr. CP	Standaardprogramma		
	6380.410	6380.510	6380.610
Draagarmaansluiting	Ø 130 mm	Ø 130 mm	Ø 130 mm
B1 = Breedte van de frontplaat	520	520	520
H1 = Hoogte van de frontplaat	400	500	600
max. inbouwdiepte	150	150	150
Totale diepte	160	160	160
B2 = Totale breedte	564	564	564
B3 = Binnenwerkse breedte tussen de behuizingsprofielen	531	531	531
B4 = Binnenwerkse breedte tussen de klemprofielen van de bevestigingsset	487	487	487
B5 = Breedte van de achterwand	556	556	556
B6 = Binnenwerkse montagemaat, breedte	512	512	512
H2 = Totale hoogte	444	544	644
H3 = Binnenwerkse montagemaat, hoogte	392	492	592
H4 = Binnenwerkse hoogte tussen de klemprofielen van de bevestigingsset	367	467	567
H5 = Hoogte van de achterwand	436	536	636
H6 = Binnenwerkse hoogte tussen de behuizingsprofielen	411	511	611

Optipanel

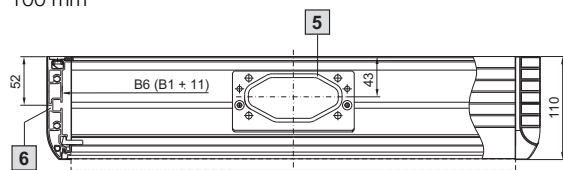
Inbouwdiepte (te selecteren via de bedieningsbehuizingconfigurator te vinden op onze website)



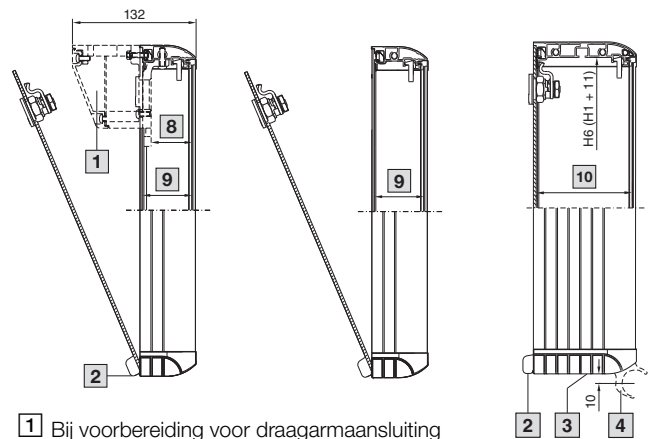
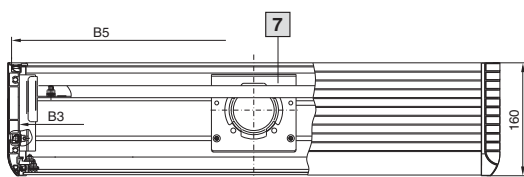
50 mm



100 mm



150 mm



- 1 Bij voorbereiding voor draagarmaansluiting aan de achterzijde \square 120 x 65 mm
- 2 Scharnier
- 3 Kabeltunnel
- 4 Bij voorbereiding voor toetsenbordhouders
- 5 Voorbereiding voor draagarmaansluiting \square 120 x 65 mm
- 6 Kanalen voor het bevestigen van de kooimoeren M5
- 7 Voorbereiding voor draagarmaansluiting \varnothing 130 mm
- 8 Max. inbouwdiepte 41 mm
- 9 Max. inbouwdiepte 50 mm
- 10 Max. inbouwdiepte 100 mm

Breedtematen:

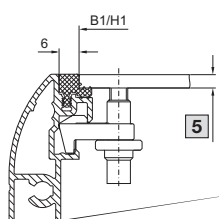
- B1 = Breedte van de frontplaat
- B2 = Totale breedte
- B3 = Binnenwerkse breedte tussen de behuizingsprofielen
- B4 = Binnenwerkse breedte tussen de klemprofielen van de bevestigingsset
- B5 = breedte van de achterwand (B1 + 36)
- B6 = Binnenwerkse montagemaat, breedte

Hoogtematen:

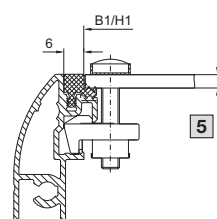
- H1 = Hoogte van de frontplaat
- H2 = Totale hoogte
- H3 = Binnenwerkse hoogte tussen de behuizingsprofielen
- H4 = Binnenwerkse hoogte tussen de klemprofielen van de bevestigingsset
- H5 = Hoogte van de achterwand
- H6 = Binnenwerkse montagemaat, hoogte

Vormgeving van de voorzijde (te selecteren via de bedieningsbehuizingconfigurator te vinden op onze website)

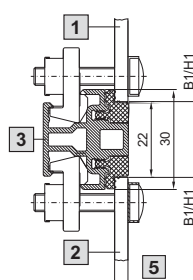
Frontplaat vanuit de binnenzijde vastgeschroefd



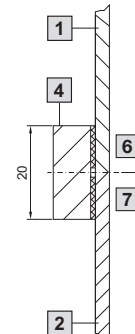
Frontplaat vanuit de buitenzijde vastgeschroefd



Verdeelprofiel



Verbindingsstuk



- 1 Frontplaat 1
- 2 Frontplaat 2
- 3 Verdeelprofiel
- 4 Verbindingsstuk
- 5 Max. 5 mm
- 6 H1 boven
- 7 H1 onder

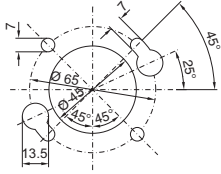
Kastsystemen

Optipanel

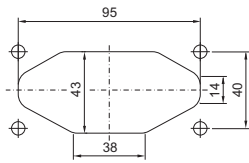
Optipanel

Draagarm-/wand- en standvoetaansluiting

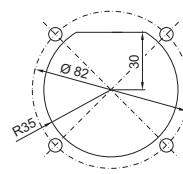
CP 40, staal
Voor inbouwdiepten 100/150 mm



□ 120 x 65 mm
Voor inbouwdiepte 100 mm

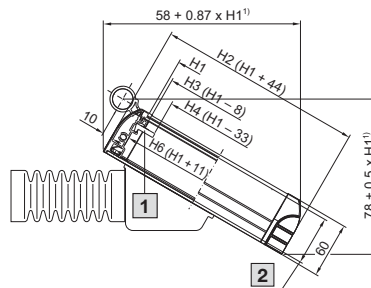
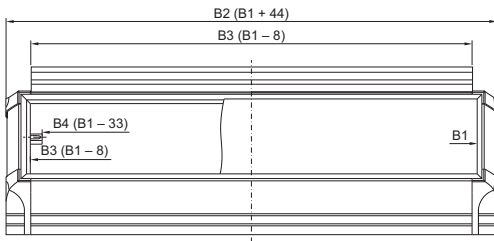


Ø 130 mm
Voor inbouwdiepten 150 mm



Toetsenbordhouder (te selecteren via de bedieningsbehuizingconfigurator te vinden op onze website)

Inbouwdiepte 50 mm

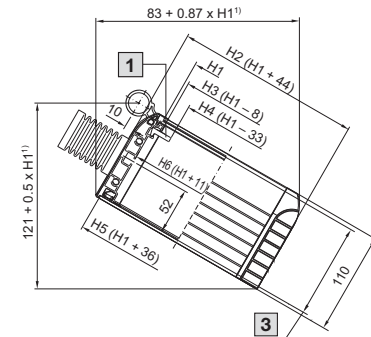
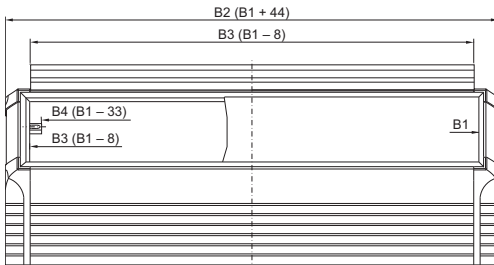


1 CP 6053.XXX: M5
CP 6058.XXX: M4

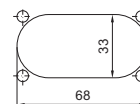
2 Max. inbouwdiepte 50 mm
3 Max. inbouwdiepte 100 mm

1) Geldt voor een hellingshoek van 30° t.o.v. de horizontaal

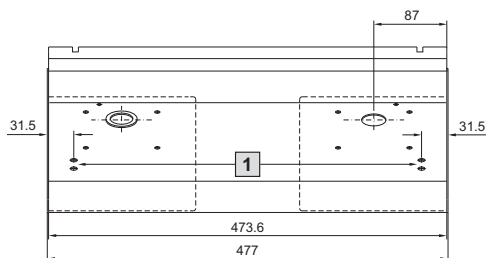
Inbouwdiepte 100 mm



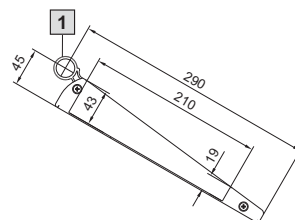
Doorsnede
kabeltunnelaansluiting



Houder voor toetsenborden SM 2383.000
voor frontplaatbreedte B1 = 482,6 mm

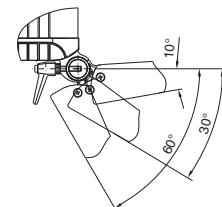


1 Voorbereiding voor het tableau voor mousepad, zwenkbaar SM 2383.020



1 Raam-scharnierverbinder

Zwenkbereik



Breedtematen:

B1 = Breedte van de frontplaat
B2 = Totale breedte
B3 = Binnenwerkse breedte tussen de behuizingsprofielen
B4 = Binnenwerkse breedte tussen de klemprofielen van de bevestigingsset

B5 = breedte van de achterwand (B1 + 36)
B6 = Binnenwerkse montagemaat, breedte

Hoogtematen:

H1 = Hoogte van de frontplaat
H2 = Totale hoogte
H3 = Binnenwerkse hoogte tussen de behuizingsprofielen

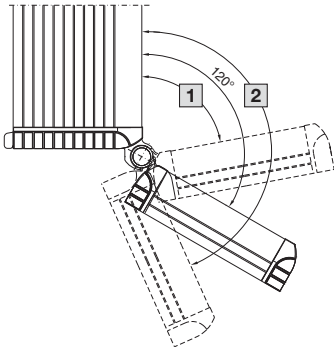
H4 = Binnenwerkse hoogte tussen de klemprofielen van de bevestigingsset

H5 = Hoogte van de achterwand
H6 = Binnenwerkse montagemaat, hoogte

Optipanel

Toetsenbordverbinding

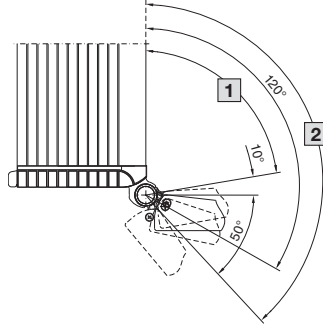
Raam-scharnierverbinder met Optipanel toetsenbordhouder



Hellingshoek traploos instelbaar van 80° tot 155°

- 1** Min. 80°
- 2** Max. 155°

Raam-scharnierverbinder met toetsenbordhouder



Hellingshoek traploos instelbaar van 80° tot 140°

- 1** Min. 80°
- 2** Max. 140°