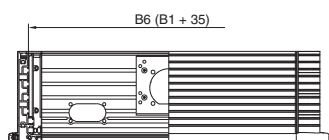
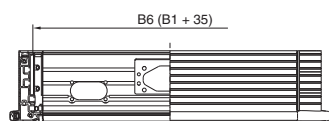
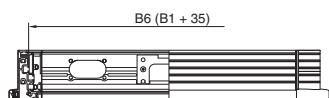
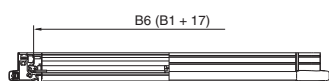
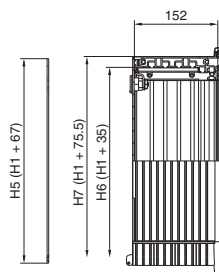
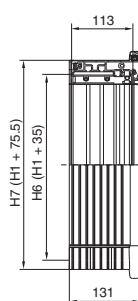
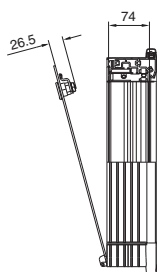
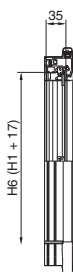
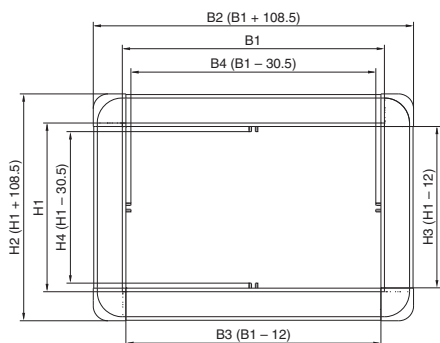


# Rozváděčové skříně

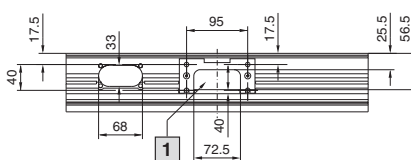
## Panel Comfort

### Panel Comfort

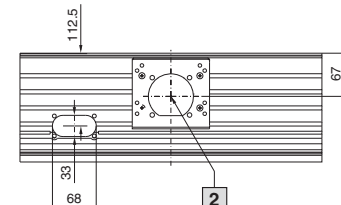
Standardní program (Jiné montážní hloubky je možné vybrat pomocí konfigurátoru ovládacích skříněk na adrese [www.rittal.cz](http://www.rittal.cz))



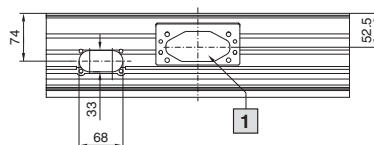
Montážní hloubka 74 mm



Montážní hloubka 152 mm



Montážní hloubka 113 mm



- 1 Připojení nosného ramena  
□ 120 x 65 mm
- 2 Připojení nosných ramen  
Ø 130 mm

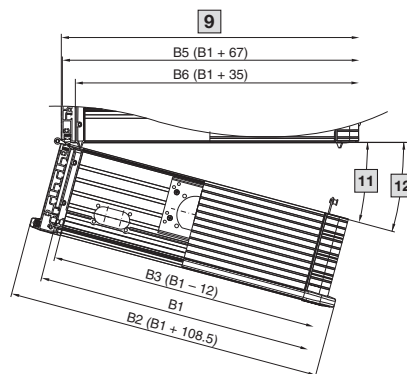
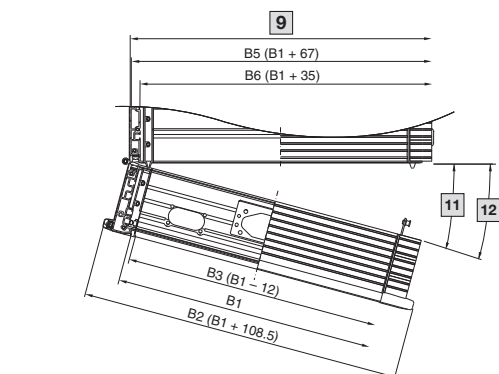
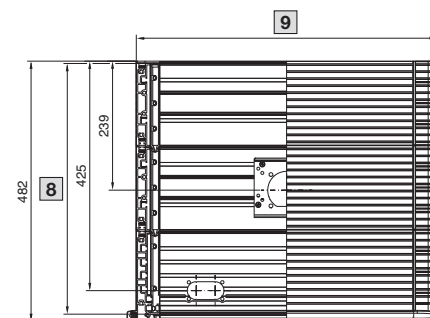
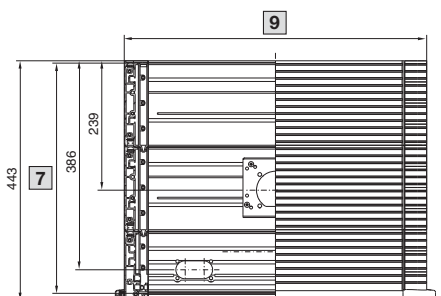
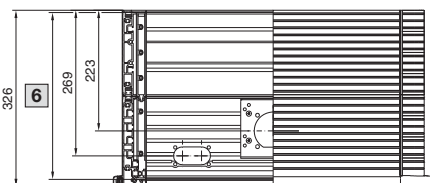
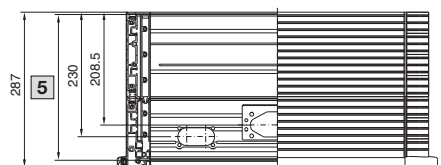
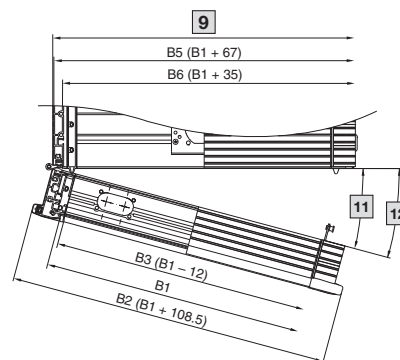
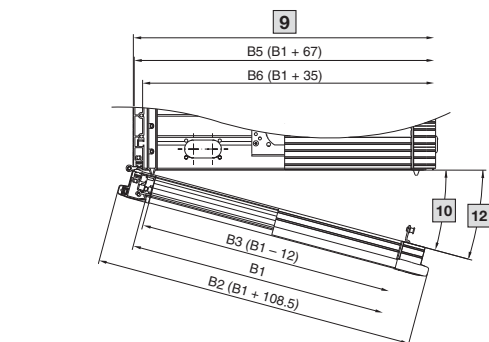
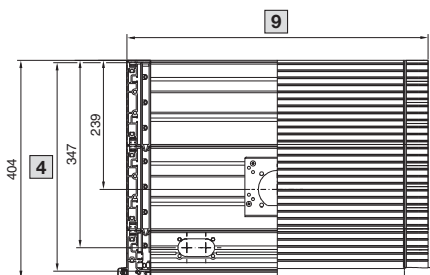
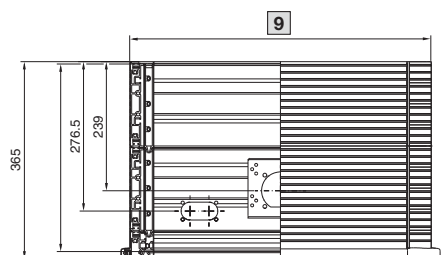
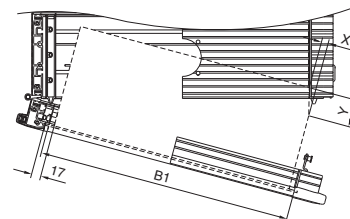
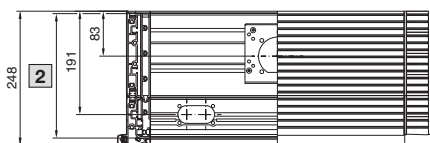
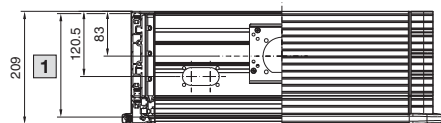
Obj. č. CP	6372.541	6372.542	6372.543	6372.551	6372.552	6372.553	6372.562	6372.563
Připojení nosných ramen	□ 120 x 65 mm	Ø 130 mm	Ø 130 mm	□ 120 x 65 mm	Ø 130 mm	Ø 130 mm	Ø 130 mm	Ø 130 mm
B1 = šířka čelního panelu	520	520	520	520	520	520	520	520
H1 = výška čelního panelu	400	400	400	500	500	500	600	600
Max. montážní hloubka	74	152	191	74	152	191	152	191
Celková hloubka	92	170	209	92	170	209	170	209
B2 = celková šířka	628,5	628,5	628,5	628,5	628,5	628,5	628,5	628,5
B3 = světlá šířka mezi profily skřínky	508	508	508	508	508	508	508	508
B4 = světlá šířka mezi posuvnými úchytkami upevňovací sady	489,5	489,5	489,5	489,5	489,5	489,5	489,5	489,5
B5 = šířka zadní stěny	587,5	587,5	587,5	587,5	587,5	587,5	587,5	587,5
B6 = světlý montážní rozměr, šířka	555	555	555	555	555	555	555	555
B7 = šířka skříně	595,5	595,5	595,5	595,5	595,5	595,5	595,5	595,5
H2 = celková výška	508,5	508,5	508,5	608,5	608,5	608,5	708,5	708,5
H3 = světlá výška mezi profily skřínky	388	388	388	488	488	488	588	588
H4 = světlá výška mezi posuvnými úchytkami upevňovací sady	369,5	369,5	369,5	469,5	469,5	469,5	569,5	569,5
H5 = výška zadní stěny	467,5	467,5	467,5	567,5	567,5	567,5	667,5	667,5
H6 = světlý montážní rozměr, výška	435	435	435	535	535	535	635	635
H7 = výška skříně	475,5	475,5	475,5	575,5	575,5	575,5	675,5	675,5

### Panel Comfort

#### Standardní program

(Jiné montážní hloubky je možné vybrat pomocí konfigurátoru ovládacích skříněk na adrese [www.rittal.cz](http://www.rittal.cz))

Určení otočného montážního prostoru



Šířka čelního panelu (B1) mm	Montážní hloubka mm			
	191, 230, 269, 308		347, 386, 425, 464	
	X	Y	X	Y
300	26	71	187	226
350	21	65	141	221
400	17	59	116	215
450	14	54	99	209
482,6	12	51	91	206
500	12	49	87	204
550	10	45	77	201
600	9	40	70	196
650	7	36	63	193
700	6	32	58	183

- 1 Max. montážní hloubka 191 mm
- 2 Max. montážní hloubka 230 mm
- 3 Max. montážní hloubka 347 mm
- 4 Max. montážní hloubka 386 mm
- 5 Max. montážní hloubka 269 mm
- 6 Max. montážní hloubka 308 mm
- 7 Max. montážní hloubka 425 mm
- 8 Max. montážní hloubka 464 mm
- 9 B7 (bez žebrování: B1 + 75,5, s částečným žebrováním: B1 + 105)
- 10 s žebrováním 160°
- 11 s žebrováním 65°
- 12 bez žebrování 170°

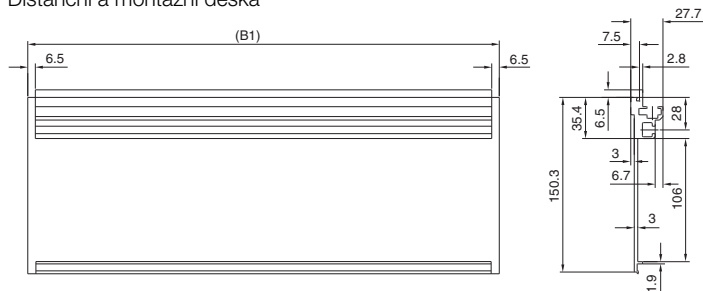
# Rozváděčové skříně

## Panel Comfort

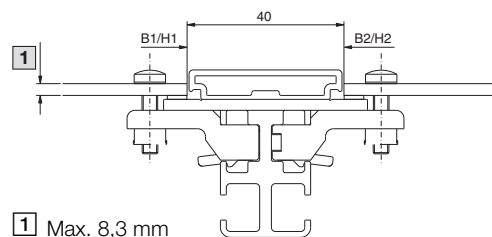
### Panel Comfort

Uspořádání čelní strany (možnost výběru pomocí konfigurátoru ovládacích skříněk na adrese [www.rittal.cz](http://www.rittal.cz))

Distanční a montážní deska



Dělicí příčka



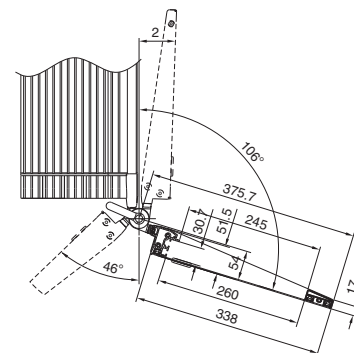
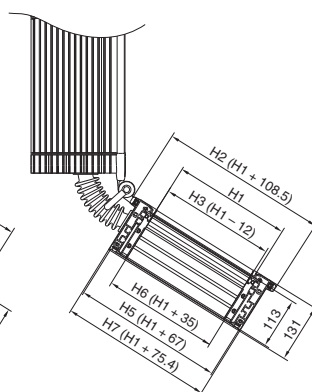
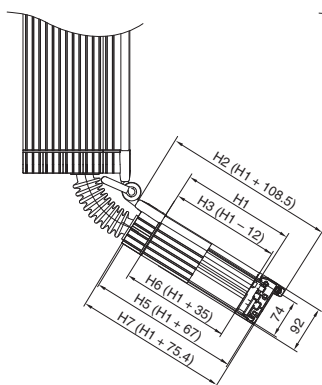
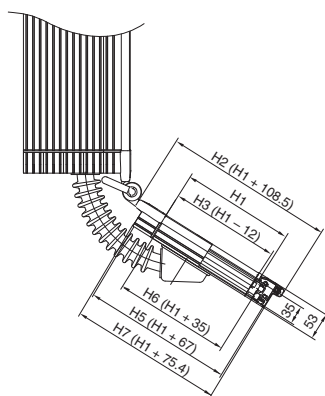
Skřínky pro tlačítka (možnost výběru pomocí konfigurátoru ovládacích skříněk na adrese [www.rittal.cz](http://www.rittal.cz))

Montážní situace  
Skřínka pro tlačítka 35 mm

Montážní situace  
Skřínka pro tlačítka 74 mm

Montážní situace  
Skřínka pro tlačítka 113 mm

Montážní situace  
Odkládací přihrádka pro klávesnice



### Údaje o zatížení pro vestavěné komponenty

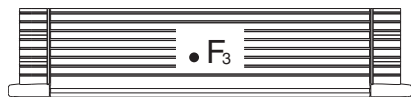
Skřínka jednodílná/sešroubovaná

Montážní hloubky:

A1, A2, A3, B1, B2, B3, B4, B5, B6, B7, B8

F1 = 500 N

F1 = F3



Skřínka vícedílná/se závěsy

Montážní hloubky:

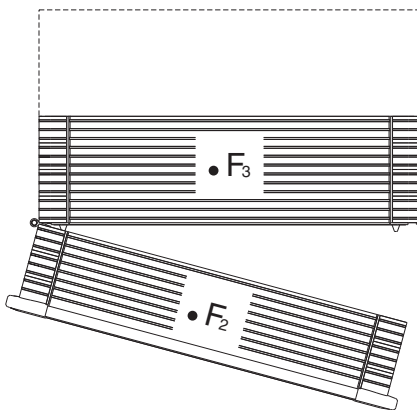
C1, C2, C3, C4, C5, C6, C7, C8

F2 = 150 N

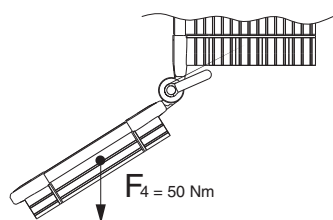
F2 = 100 N při montáži skřínky pro tlačítka

F3 = 350 N

F1 = 500 N



Skřínky pro tlačítka



Legenda:

F1 = síla způsobená celkovou hmotností vestavěných komponent (N)

F2 = povolená síla způsobená hmotností vestavěného otočného dílu (N)

F3 = povolená síla způsobená hmotností vestavěného rámu skříně s připojením nosného ramena (N)

F4 = povolená síla způsobená hmotností vestavěné skřínky pro tlačítka (N)

Montážní hloubka mm	Jednodílné	Se závěsy	Sešroubované
74	A1	-	-
113	A3	-	-
152	A2	-	-
191	-	B1	C1
230	-	B2	C2
269	-	B7	C7
308	-	B3	C3
347	-	B4	C4
386	-	B5	C5
425	-	B8	C8
464	-	B6	C6

## Panel Comfort

## Minimální šířka čelního panelu (B1)

V závislosti na těchto faktorech:

- Montážní hloubka ovládací skřínky
- Se skřínkou pro tlačítka nebo bez skřínky pro tlačítka
- Poloha připojení nosného ramena

Provedení		Montážní hloubky ovládacích skříněk mm				
Klávesnicová skřínka (možnost výběru pomocí konfigurátoru ovládacích skříněk)	Připojení nosného ramena a stojanu (možnost výběru pomocí konfigurátoru ovládacích skříněk)	74	113	152	191, 308, 347, 269	230, 386, 464, 425
0 = bez skřínky pro tlačítka	0 až 6 nahoře nebo dole	150				
s 1, 2 nebo 5	0, 1 nebo 4	200				
	s 2, 3, 5 nebo 6	335				200
s 2A nebo 5A	2 nebo 5	335				200
	0, 1 nebo 4	200				
0 = bez skřínky pro tlačítka	4A, 5A, 6A	-	250	250 <sup>1)</sup>	250	
s 1, 2 nebo 5	4A	-	440	440 <sup>1)</sup>	440	
0, 1, 2, 5	4B, 5B, 6B	-	460	460 <sup>1)</sup>	460	
s 3	0 až 6 nahoře nebo dole	335				
s 4		385				

<sup>1)</sup> Při hloubce skřínky 269 mm pouze na zvláštní zakázku

Pokud mají být hodnoty menší, lze to individuálně vyzkoušet a realizovat například s použitím speciálních opatření (např. připojení nosného ramena mimo střed)!