

Rittal

Ergoform-S

Verschlusssystem

Lock system

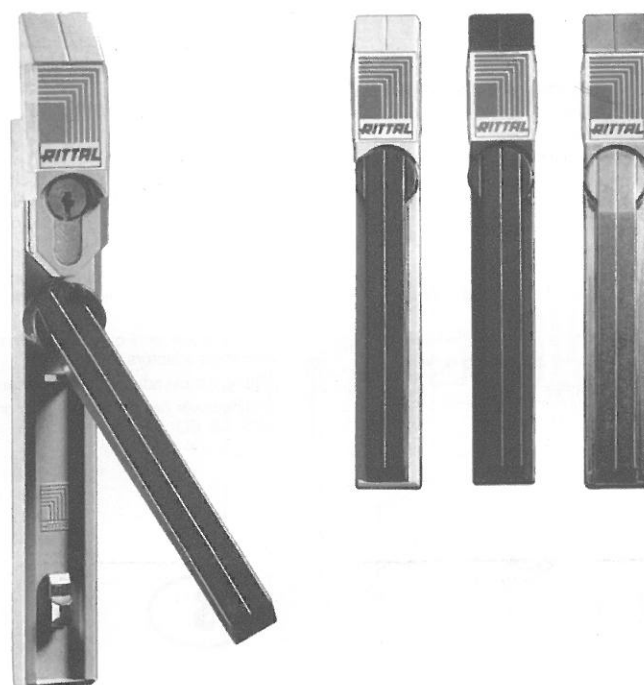
**Système de
fermeture**

Sluitsysteem

Låssystem

**Sistema di
chiusure**

Sistema de cierre



SZ 2307.000

SZ 2435.000

SZ 2450.000

SZ 2451.000

SZ 2452.000

SZ 2453.000

SZ 2454.000

SZ 2455.000

SZ 2456.000

SZ 2460-2469.000

DK 7200.810

KS 1490.000

CS 9785.030

Montageanleitung

Assembly Instructions

Notice de montage

Montage-instructie

Montageanvisning

Istruzioni di montaggio

Instrucciones de montaje

D

Inhalt	Seite
Hauptabmessungen	3
Verschlußausbau Blechtüren	4
Einbau Ergoform-S in Blechtüren	4
Verschlußausbau Sichttüren/Schwenkrahmen	5
Einbau Ergoform-S in Sichttüren/Schwenkrahmen	5
Verschlußausbau Kunststofftüren	6
Einbau Ergoform-S in Kunststofftüren	6
Einbau Schließensatz in SZ 2453 (ASSA)	7
Einbau Verschlusssätze in Verschlusssatzadapter	7
Montage Verschlusssatzadapter, SZ 2467 – SZ 2469, Profilzylinder (40) in Griffadapter	8
Montage Profilzylinder (45) in Griffadapter	9
Montage Griffadapter in Blech- und Sichttüren	10
Montage Abdeckung	11

GB

Contents	Page
Principal dimensions	3
Removal of locks from steel doors	4
Fittings Ergoform-S in steel doors	4
Removal of lock from glazed doors and swing frames	5
Fitting Ergoform-S in glazed doors and swing frames	5
Removal of lock from plastic doors (KS)	6
Fitting Ergoform-S (KS 1490) in plastic doors	6
Fitting of lock inserts SZ 2453 (ASSA)	7
Fitting lock inserts in lock adaptors	7
Fitting of ready assembled inserts and locks, SZ 2467 – SZ 2469 and semi-cylinders in handle adaptors	8
Fitting profile semi-cylinders (45 mm) in handle adaptors	9
Fitting handle adaptors to glazed and steel doors	10
Fitting cover panel on single door enclosures (PS, ES, EL)	11

F

Contenu	Page
Dimensions-cotes	3
Démontage de la fermeture de portes en tôle	4
Montage des fermetures Ergoform-S sur les portes en tôle	4
Démontage de la fermeture des portes vitrées et cadres pivotants	5
Montage des fermetures Ergoform-S sur les portes vitrées et cadres pivotants	5
Démontage de la fermeture des portes en polyester (KS)	6
Montage des fermetures Ergoform-S (KS 1490) sur les portes en polyester	6
Montage du dispositif de verrouillage SZ 2453 (ASSA)	7
Montage des dispositifs de verrouillage dans l'adaptateur	7
Montage des dispositifs de verrouillage pré-montés, SZ 2467 – SZ 2469 et semi-cylindriques dans les poignées	8
Montage des dispositifs semi-cylindriques (45 mm) dans les adaptateurs	9
Montage des poignées dans les portes en tôle et portes vitrées	10
Montage des boîtiers dans les armoires à une porte (PS, ES, EL)	11

NL

Inhoud	Blz.
Hoofdafmetingen	3
Demontage sluiting van plaatstalen deuren	4
Montage Ergoform-S in plaatstalen deuren	4
Demontage sluiting van zichtdeuren en zwenkramen	5
Montage Ergoform-S in zichtdeuren en zwenkramen	5
Demontage sluiting van kunststof deuren	6
Montage Ergoform-S in kunststof deuren	6
Montage van sluiting binnenwerk in SZ 2453 (ASSA)	7
Montage van slot in slotadapter	7
Montage van voorgeïmanteerde slotadapter SZ 2467 – SZ 2469 en enkelprofielcilinder (40 mm) in sluiting	8
Montage van enkelprofielcilinder sloten (45 mm) in sluiting	9
Montage van sluitadapter in plaatstalen deuren in zichtdeuren	10
Montage van beschermkap	11

S

Innehåll	Sida
Huvudmått	3
Låsutbyggnad i plåtdörrar	4
Inbyggnad av Ergoform-S i plåtdörrar	4
Utbyggnad av lås skyddsöfster/svängramar	5
Inbyggnad Ergoform-S skyddsöfster/svängramar	5
Utbyggnad av lås i plastdörrar	6
Inbyggnad Ergoform-S i plastdörrar	6
Inbyggnad av låsinsats i SZ 2453 (ASSA)	7
Inbyggnad av låsinsatser i låsinsatsadaptern	7
Montage av låsinsatsadapter, SZ 2467 – SZ 2469, profilcylinder (40) i greppadapter	8
Montage profilcylinder (45) i greppadapter	9
Montage greppadapter i plåt- och skyddsöfster	10
Montage täckplåt vid skåp med en dörr	11

I

Indice	Pagina
Dimensioni principali	3
Smontaggio della chiusura da portine in lamiera	4
Montaggio delle Ergoform-S su portine in lamiera	4
Smontaggio della chiusura da portine trasparenti e telai girevoli	5
Montaggio della Ergoform-S su portine trasparenti e telai girevoli	5
Smontaggio della chiusura da portine in plastica	6
Montaggio della chiusura Ergoform-S su portine in plastica	6
Montaggio dell'inserto di chiusura nella maniglia SZ 2453	7
Montaggio dell'inserto di chiusura nell'adattatore	7
Montaggio dell'adattatore per inserto di chiusura SZ 2467 – SZ 2469 e cilindro di sicurezza nell'adattatore della maniglia	8
Montaggio dei cilindri di sicurezza (45 mm) nell'adattatore della maniglia	9
Montaggio dell'adattatore della maniglia in portine trasparenti e di lamiera	10
Montaggio della copertura in armadi monoporta	11

E

Contenido	Página
Dimensiones	3
Desmontaje del cierre en puertas de chapa	4
Montaje del cierre Ergoform-S en las pas puertas de chapa	4
Desmontaje del cierre en puertas transparentes y bastidores móviles	5
Montaje del cierre Ergoform-S en puertas transparentes y bastidores móviles	5
Desmontaje del cierre en puertas de poliéster	6
Montaje del Ergoform-S en puertas de poliéster	6
Montaje del bombín en la empuñadura SZ 2453	7
Montaje del bombín en la cerradura	7
Montaje de los bombines de cierre preensamblados SZ 2467 – SZ 2469 en los cierres	8
Montaje de los juegos de seguridad en los cierres	9
Montaje de las empuñaduras en puertas metálicas y de poliéster	10
Montaje de la cubierta en armarios de una sola puerta (PS, ES, EL)	11

J

Hinweis zu SZ 2456:

Die Schließung E 1 ist nur bei VW-/Audi-Anlagen zu verwenden. Der Schlüssel gehört nicht zum Rittal Lieferumfang und ist nur über VW, Wolfsburg erhältlich.

D

Ergoform-S
Hauptabmessungen

GB

Ergoform-S
Principal dimensions

F

Ergoform-S
Dimensions-cotes

NL

Ergoform-S
Hoofdafmetingen

S

Ergoform-S
Huvudmått

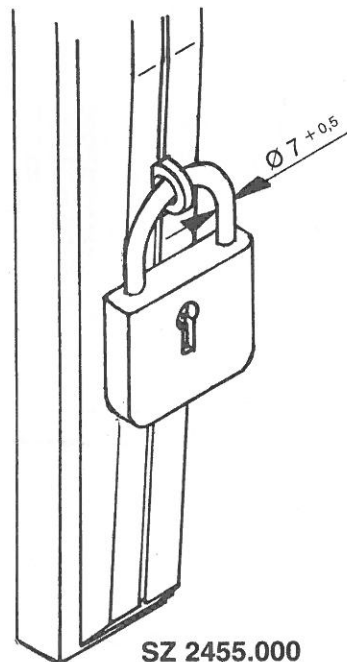
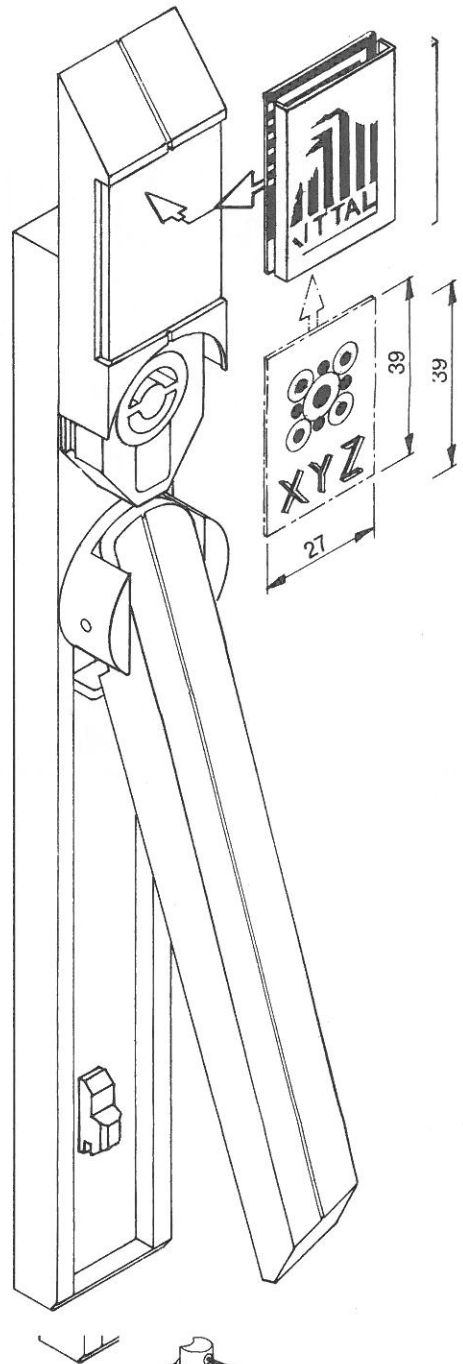
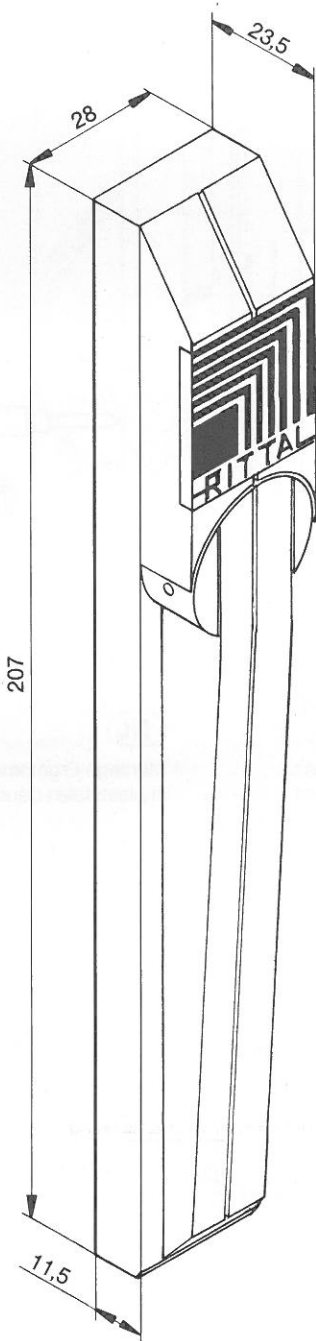
I

Ergoform-S
Dimensioni principali

E

Ergoform-S
Dimensiones

J



SZ 2455.000



Schmiermittel harzfrei 1/2 jährlich
Resin-free lubricant every six months
Lubrifiant exempt de résine tous les six mois

®

D

Verschlußausbau
Blechtüren

GB

Removal of locks from
steel doors

F

Démontage de la fermeture
des portes en tôle

NL

Demontage sluiting
van plaatstalen deuren

S

Låsutbyggnad i plåtdörrar

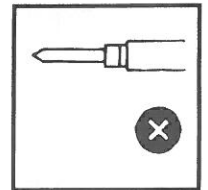
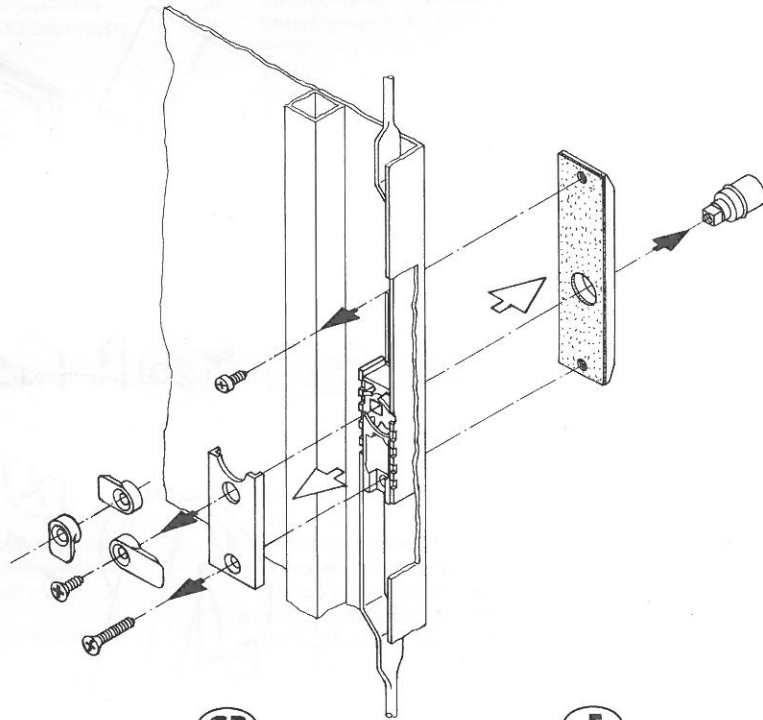
I

Smontaggio della chiusura
da portine in lamiera

E

Desmontaje del cierre en
puertas de chapa

J



D

Einbau Ergoform-S
in Blechtüren

GB

Fitting Ergoform-S
in steel doors

F

Montage des fermetures
Ergoform-S sur les portes
en tôle

NL

Montage Ergoform-S
in plaatstalen deuren

S

Inbyggnad av Ergoform-S
i plåtdörrar

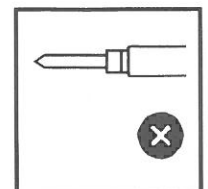
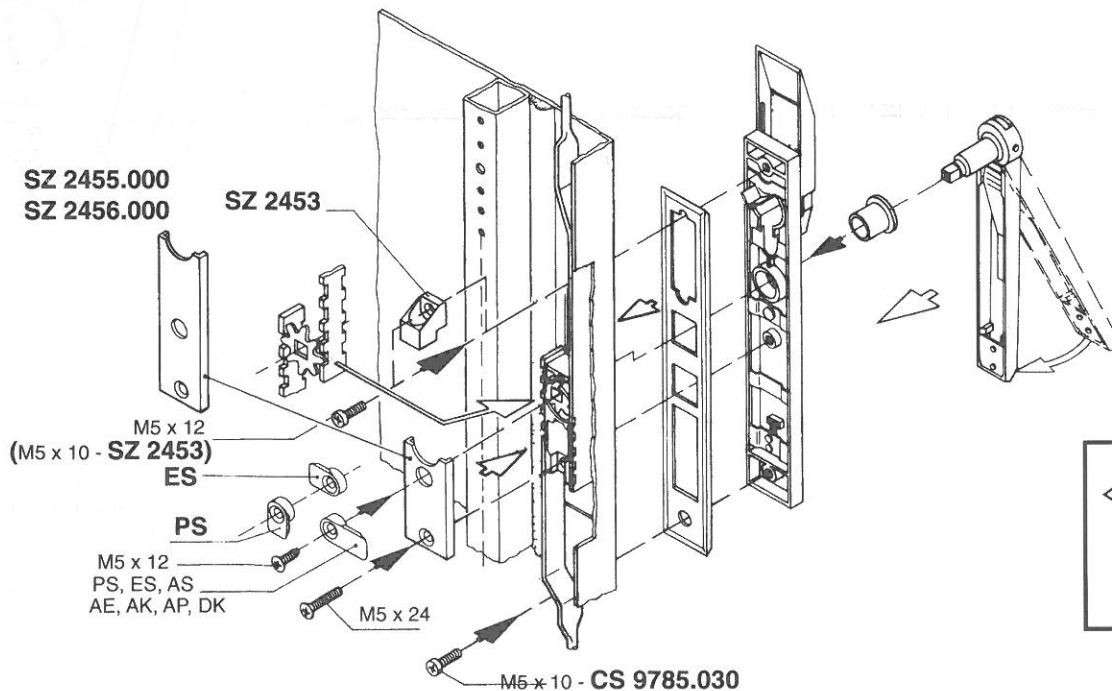
I

Montaggio delle Ergoform-S
su portine in lamiera

E

Montaje del cierre Ergoform-S
en las puertas de chapa

J



D

Verschlussbau
Sichttüren/Schwenkrahmen

GB

Removal of lock from glazed
doors and swing frames

F

Démontage de la fermeture des
portes vitrées et cadres pivotants

NL

Demontage sluiting van
zichtdeuren en zwenkramen

S

Utbyggnad av lås
skyddsfönster/svängramar

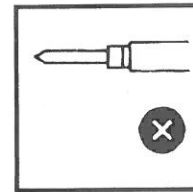
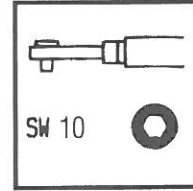
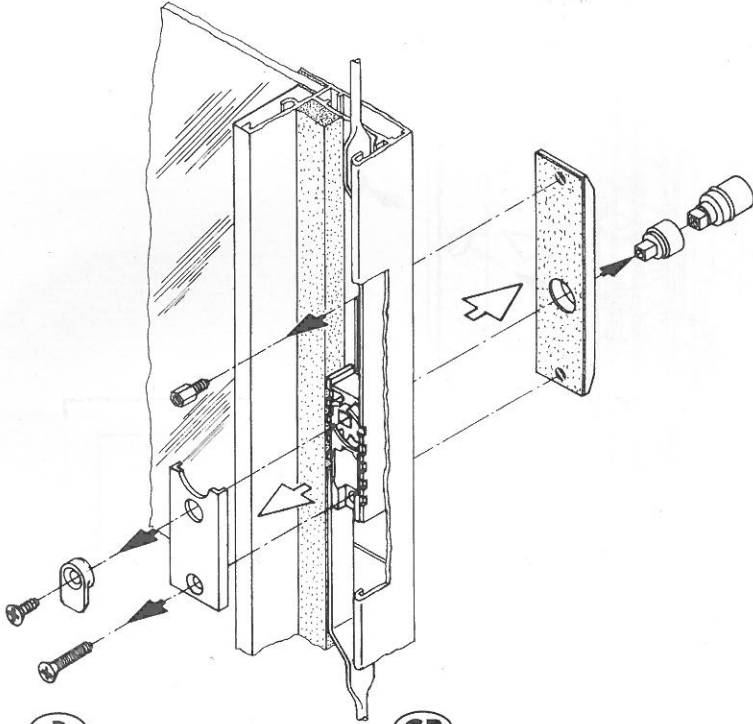
I

Smontaggio della chiusura da
portine trasparenti e telai girevoli

E

Desmontaje del cierre en puertas
transparentes y bastidores móviles

J



D

Einbau Ergoform-S
in Sichttüren/Schwenkrahmen

GB

Fitting Ergoform-S
in glazed doors and swing frames

F

Montage des fermetures
Ergoform-S sur les portes vitrées
et cadres pivotants

NL

Montage Ergoform-S
in zichtdeuren en zwenkramen

S

Inbyggnad Ergoform-S
skyddsfönster/svängramar

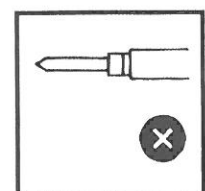
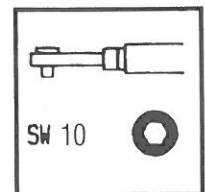
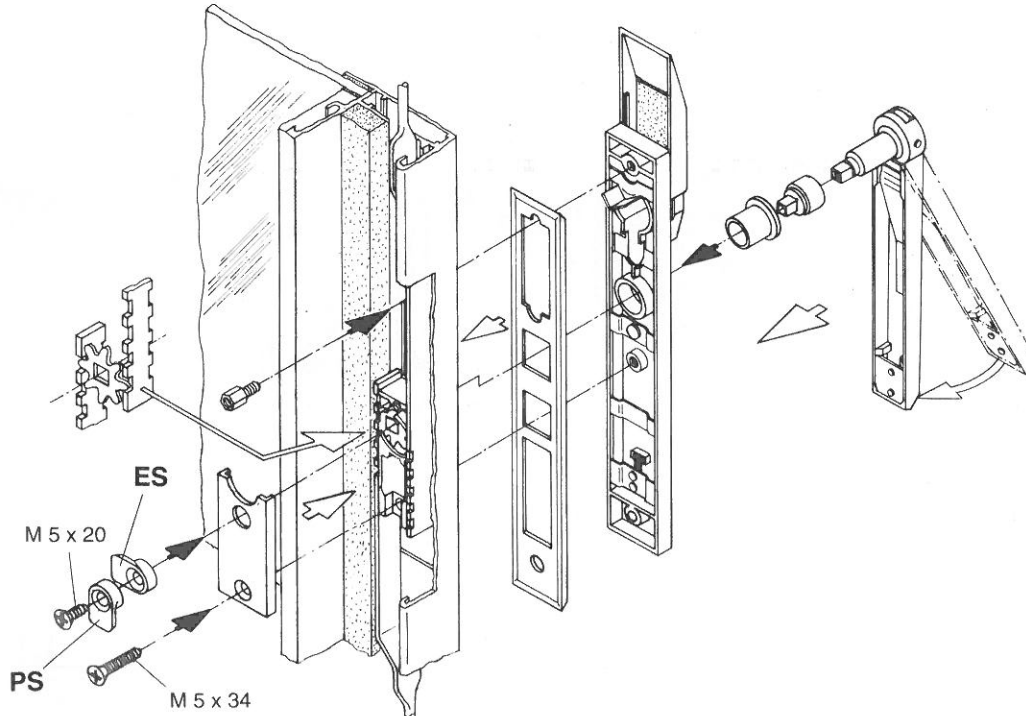
I

Montaggio della Ergoform-S
su portine trasparenti e telai girevoli

E

Montaje del cierre Ergoform-S en
puertas transparentes y bastidores
móviles

J



D

Verschlussausbau
Kunststofftüren

GB

Removal of lock from
plastic doors (KS)

F

Démontage de la fermeture
des portes en polyester (KS)

NL

Demontage sluiting van
kunststof deuren

S

Utbyggnad av lås
i plastdörrar

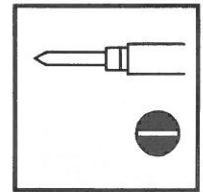
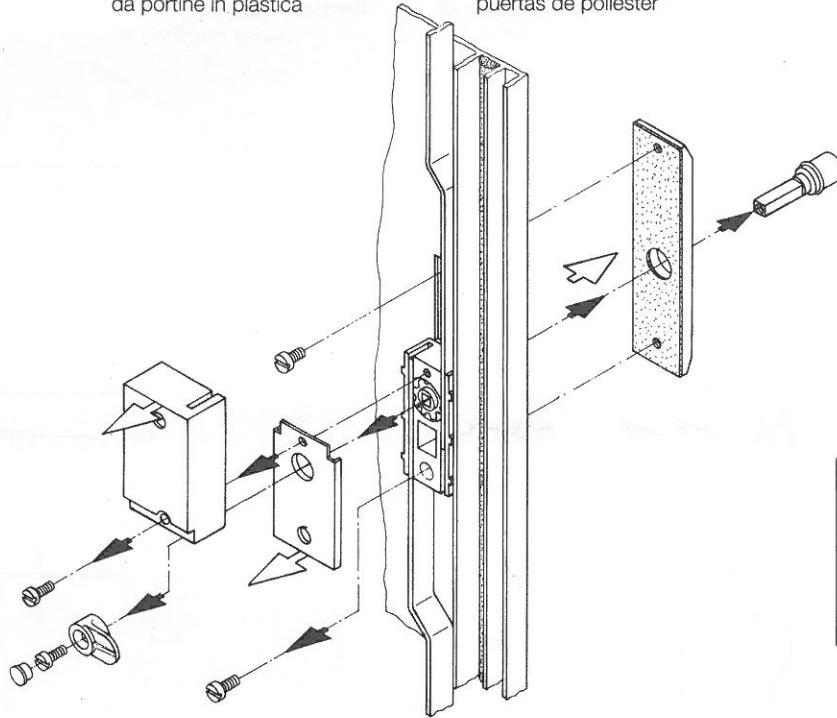
I

Smontaggio della chiusura
da portine in plastica

E

Desmontaje del cierre en
puertas de poliéster

J



D

Einbau Ergoform-S
in Kunststofftüren

GB

Fitting Ergoform-S (KS 1490)
in plastic doors

F

Montage des fermetures
Ergoform-S (KS 1490) sur les portes
en polyster

NL

Montage Ergoform-S
in kunststof deuren

S

Inbyggnad Ergoform-S
i plastdörrar

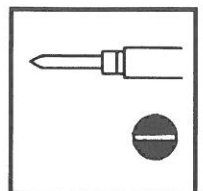
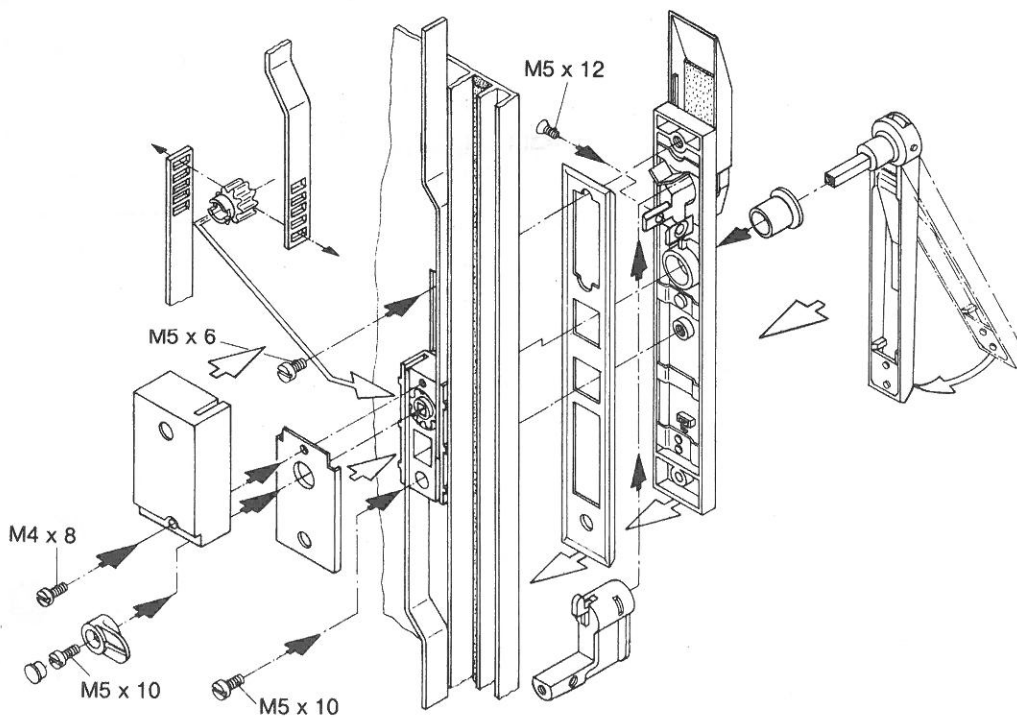
I

Montaggio della chiusura
Ergoform-S
su portine in plastica

E

Montaje del Ergoform-S en
puertas de poliéster

J



D

Einbau Schließensatz
in SZ 2453 (ASSA)

GB

Fitting of lock inserts
SZ 2453 (ASSA)

F

Montage du dispositif du verrouillage
SZ 2453 (ASSA)

NL

Montage van sluiting
binnenwerk in SZ 2453 (ASSA)

S

Inbyggnad av låsinsats
i SZ 2453 (ASSA)

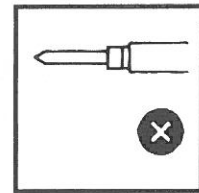
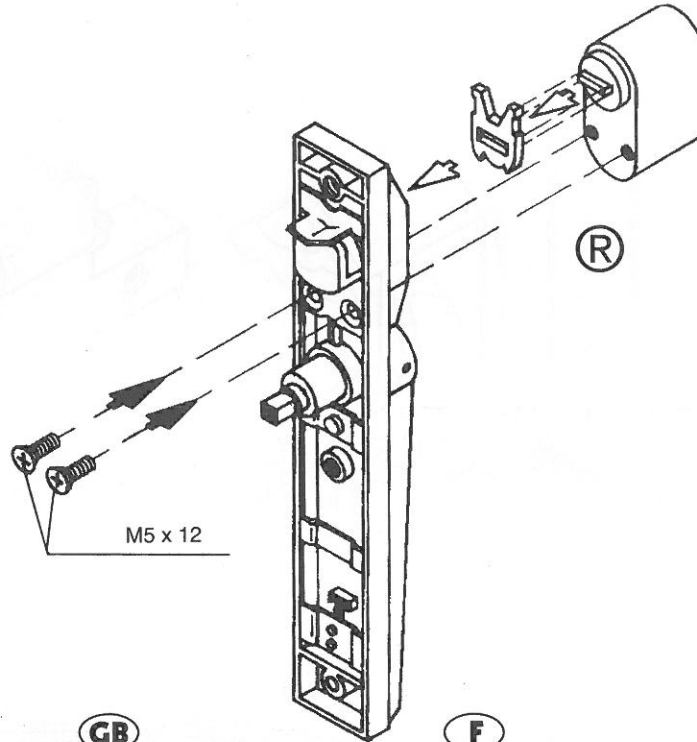
I

Montaggio dell'inserto di chiusura
nella maniglia SZ 2453

E

Montaje del bombín en la
empuñadura SZ 2453

J



D

Einbau Verschlussensätze
in Verschlussensatzadapter

GB

Fitting lock inserts
in lock adaptors

F

Montage des dispositifs de
verrouillage dans l'adaptateur

NL

Montage van slot
in slotadapter

S

Inbyggnad av låsinsatser
i låsinsatsadaptern

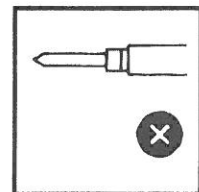
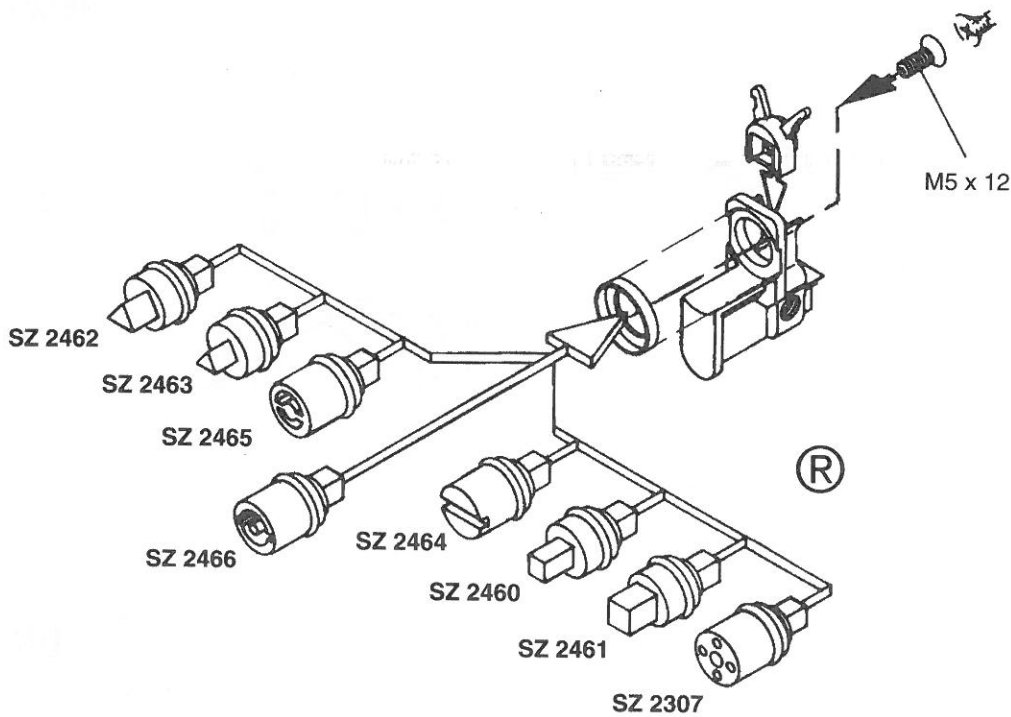
I

Montaggio dell'inserto di
chiusura nell'adattatore

E

Montaje del bombín en la
cerradura

J



D

Montage Verschlussersatzadapter
SZ 2467 – SZ 2469, Profilzylinder
(40) in Griffadapter

GB

Fitting of ready assembled inserts
and locks, SZ 2467 – SZ 2469 and
semi-cylinders in handle adaptors

F

Montage des dispositifs de
verrouillage prémontés, SZ 2467 –
SZ 2469 et semi-cylindriques
dans les poignées

NL

Montage van voorgemonteerde
slotadapter SZ 2467 – SZ 2469
en enkelprofielcilinder (40 mm)
in sluiting

S

Montage av låsinsatsadapterar,
SZ 2467 – SZ 2469, profilcylinder
(40) i greppadapter

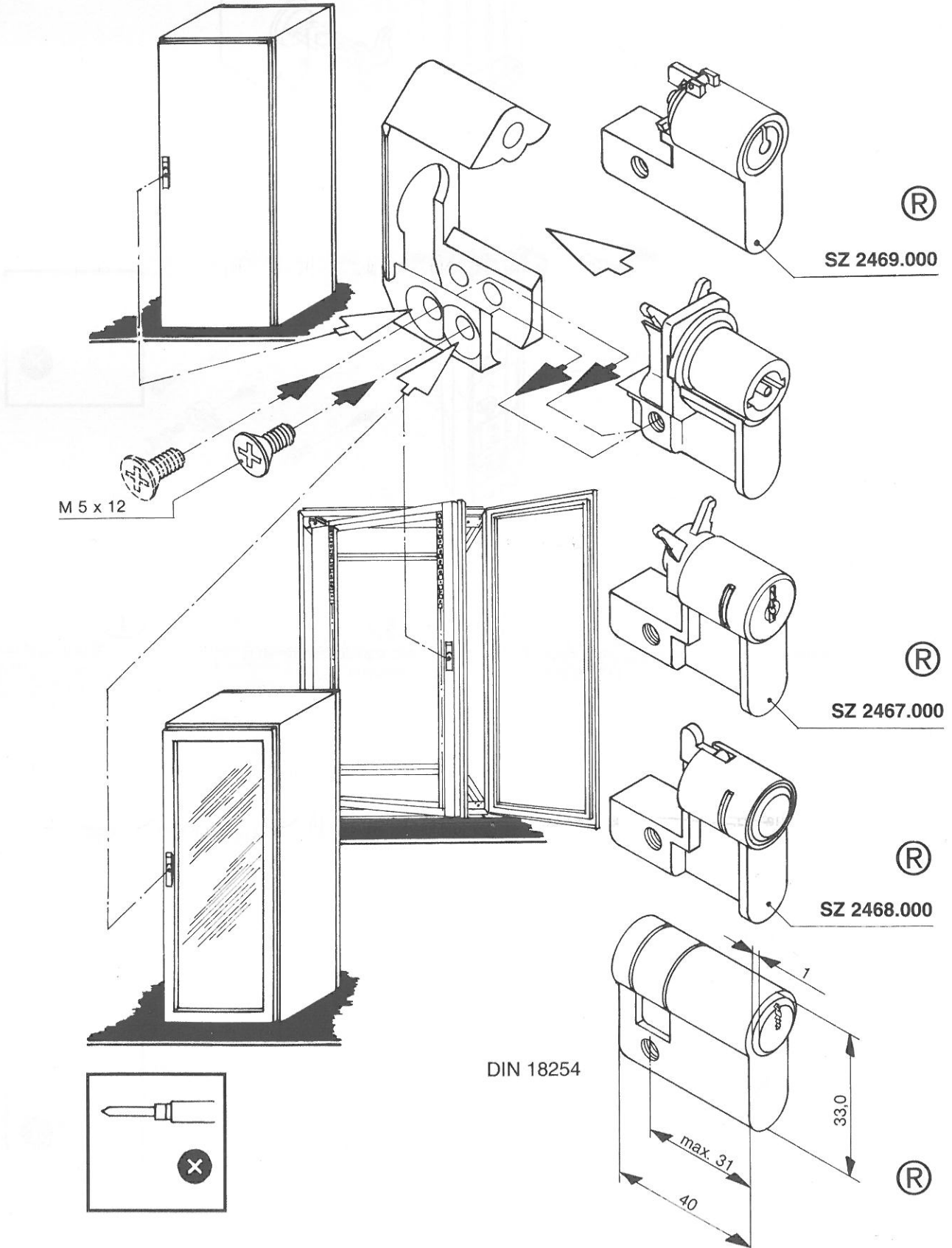
I

Montaggio dell'adattatore per inserto
di chiusura SZ 2467 – SZ 2469 e
cilindro di sicurezza nell'adattatore
della maniglia

E

Montaje de los bombinos de cierre
preensamblados SZ 2467 – SZ 2469
en los cierres

J



D

Montage Profilzylinder (45) in Griffadapter

GB

Fitting profile semi-cylinders (45 mm) in handle adaptors

F

Montage des dispositifs semi-cylindriques (45 mm) dans les adaptateurs

NL

Montage van enkelprofielcilinder sloten (45 mm) in sluiting

S

Montage profilcylinder (45) i greppadapter

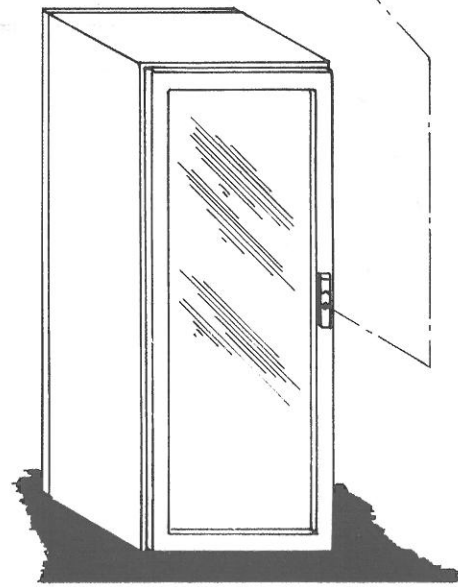
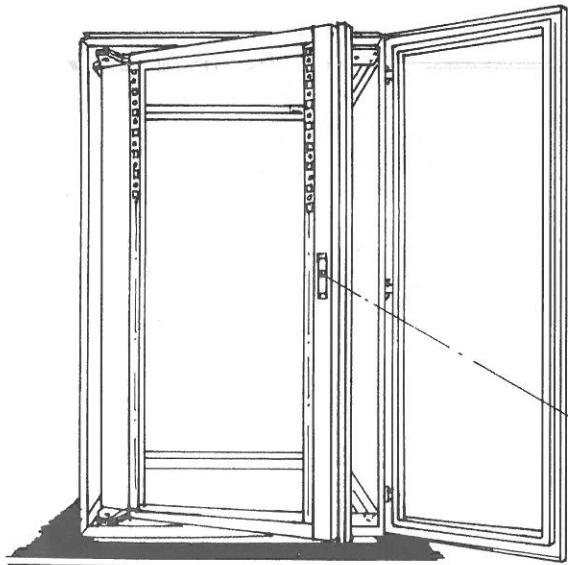
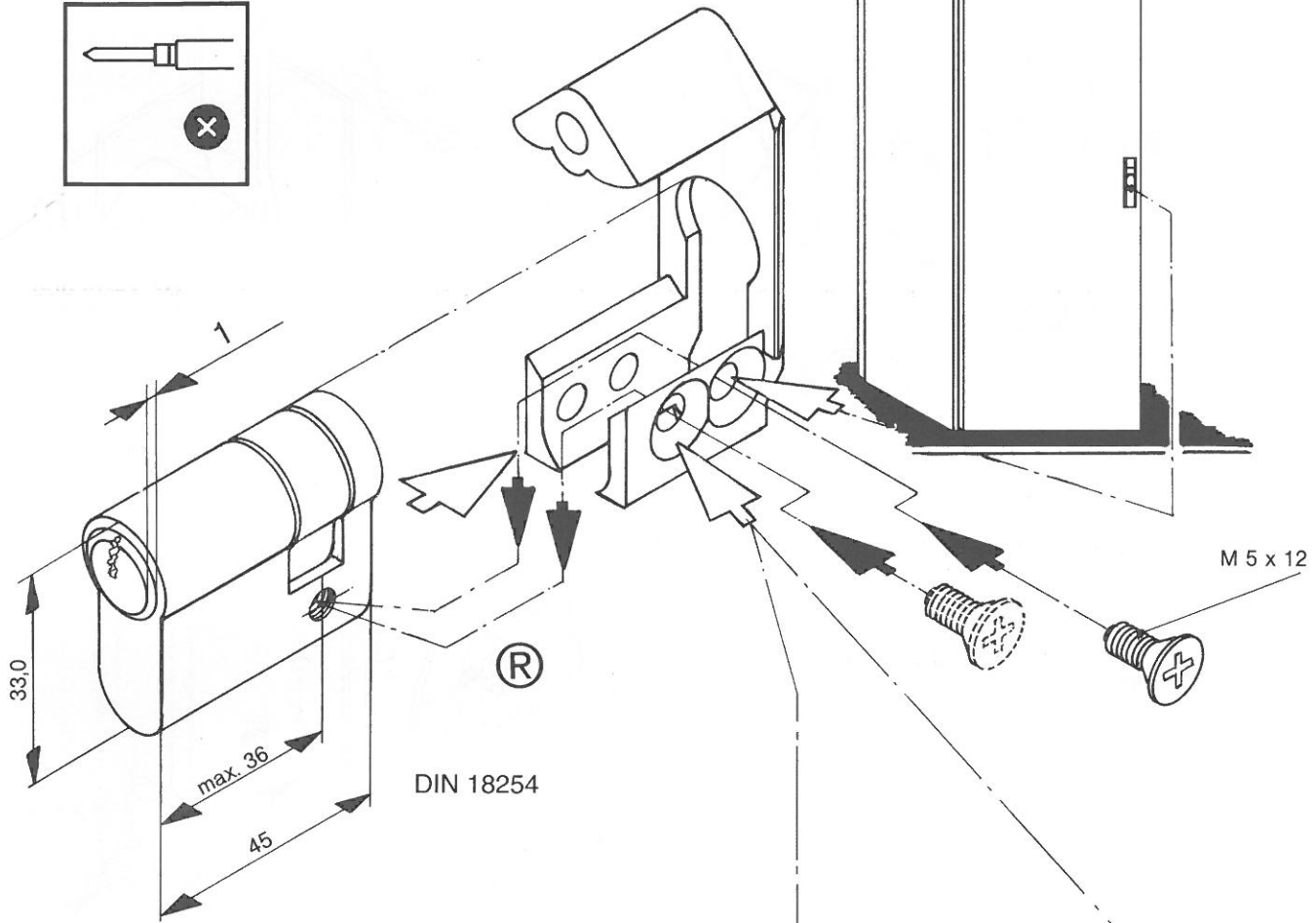
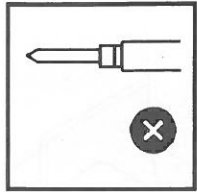
I

Montaggio dei cilindri di sicurezza (45 mm) nell'adattatore della maniglia

E

Montaje de los juegos de seguridad en los cierres

J



D

Montage Griffadapter
in Blech- und Sichttüren

GB

Fitting handle adaptors to glazed
and steel doors

F

Montage des poignées dans les
portes en tôle et portes vitrées

NL

Montage van sluitadapter
in plaatstalen deuren in
zichtdeuren

S

Montage greppadapter i plåt- och
skyddsörrar

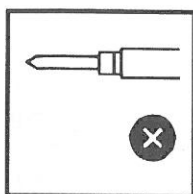
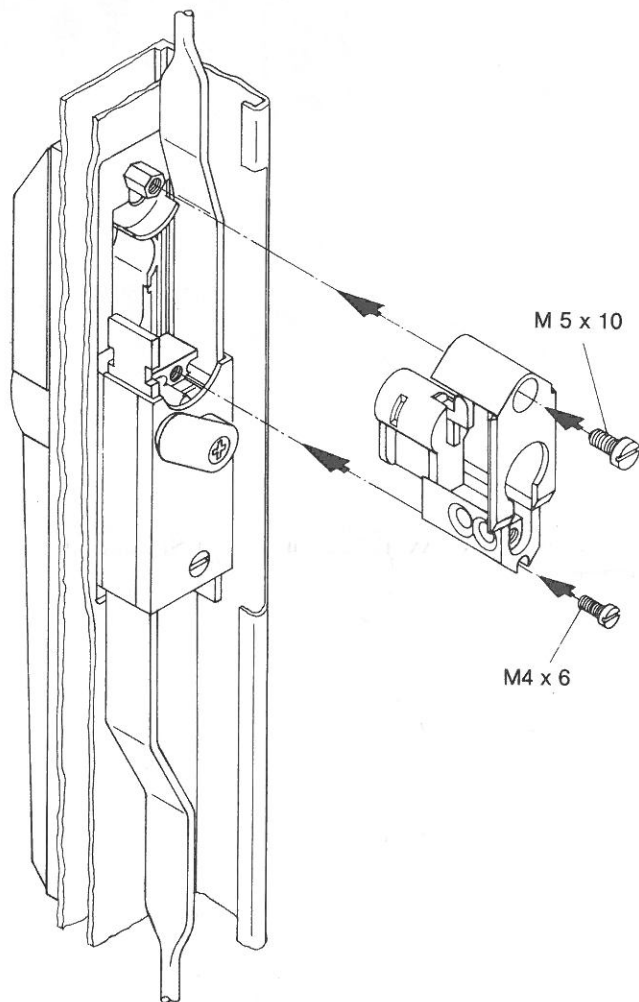
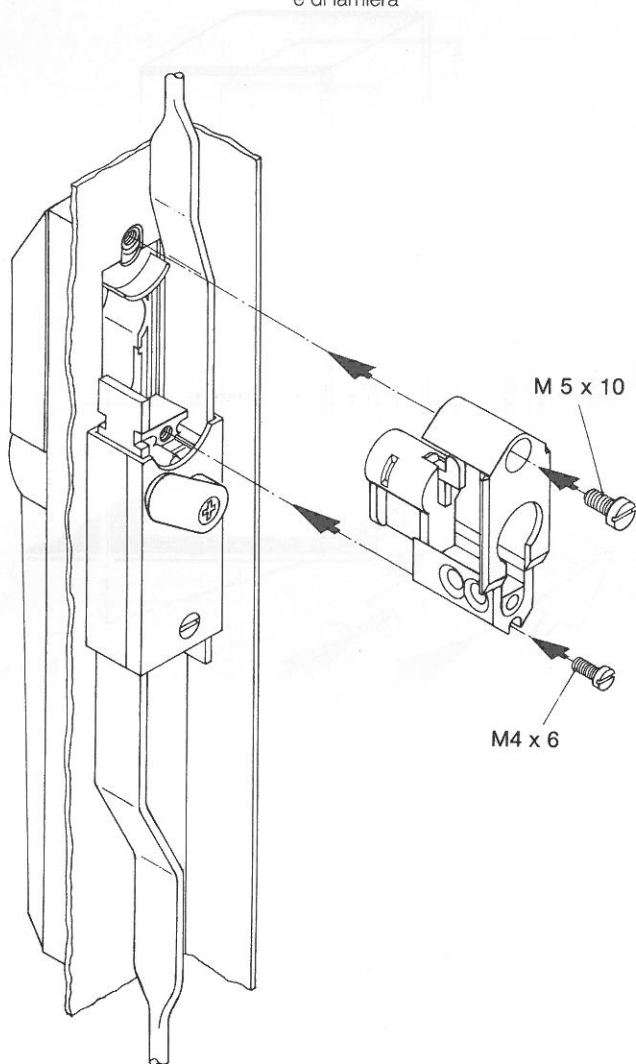
I

Montaggio dell'adattatore della
maniglia in portine trasparenti
e di lamiera

E

Montaje de las empuñadras en
puertas metálicas y de poliéster

J



D

Montage Abdeckung

GB

Fitting cover panel on single door enclosures (PS, ES, EL)

F

Montage des boîtiers dans les armoires à une porte (PS, ES, EL)

NL

Montage van de beschermkap

S

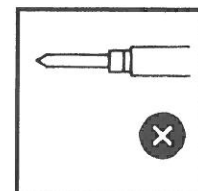
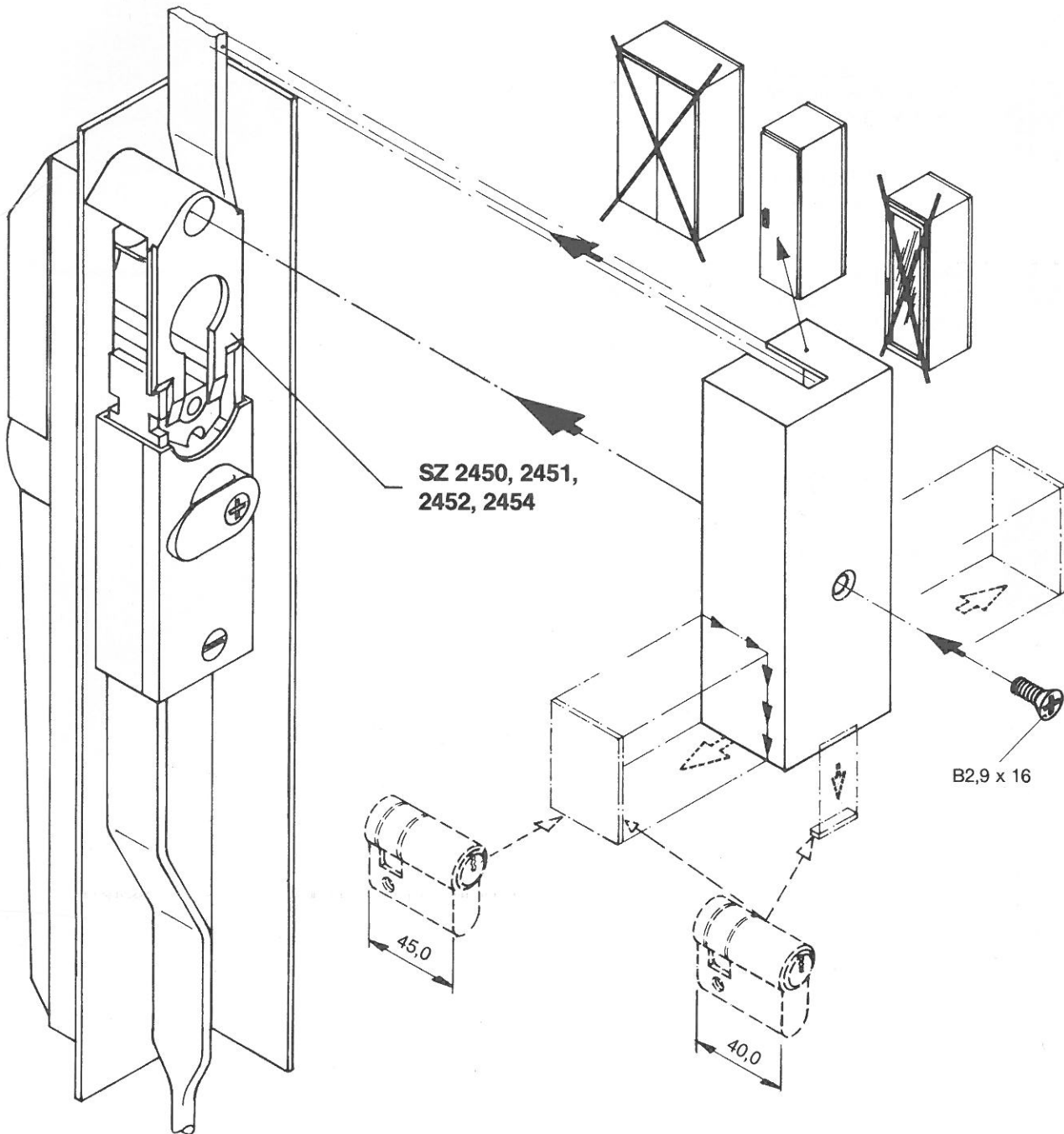
Montage täckplåt vid skåp med en dörr

I

Montaggio della copertura in armadi monoporta

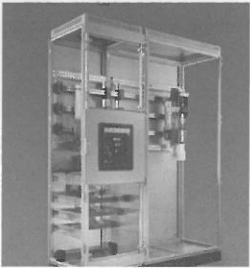
E

Montaje de la cubierta en armarios de una sola puerta (PS, ES, EL)

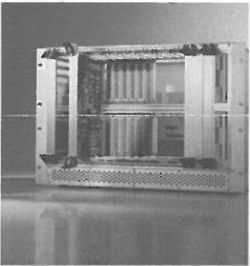
J



Schaltschrank-Systeme
Industrial Enclosures
Coffrets et armoires électriques
Kastsystemen
Apparatskåpssystem
Armadi per quadri di comando
Sistemas de armarios
インダストリアル エンクロージャー



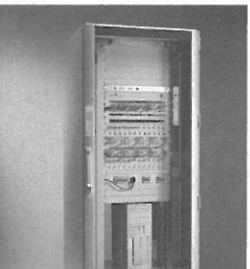
Stromverteilung
Power Distribution
Distribution de courant
Stroomverdeling
Strömfördelning
Distribuzione di corrente
Distribución de corriente
分電・配電システム



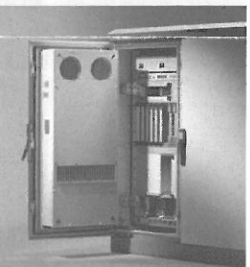
Elektronik-Aufbau-Systeme
Electronic Packaging
Electronique
Electronic Packaging Systems
Electronic Packaging
Contenitori per elettronica
Sistemas para la electrónica
エレクトロニクス パッケージシステム



System-Klimatisierung
System Climate Control
Climatisation
Systeemklimatisering
Systemklimatisering
Soluzioni di climatizzazione
Climatización de sistemas
温度管理システム



IT-Solutions
IT Solutions
Solutions IT
IT-Solutions
IT-lösningar
Soluzioni per IT
Soluciones TI
ITソリューション



Communication Systems
Communication Systems
Armoires outdoor
Outdoor-behuizingen
Communication Systems
Soluzioni outdoor
Sistemas de comunicación
コミュニケーションシステム