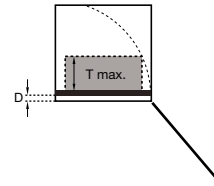
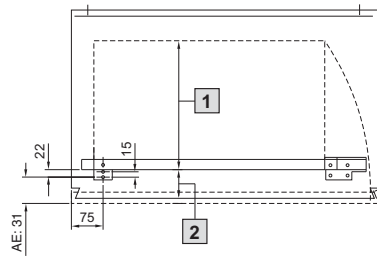
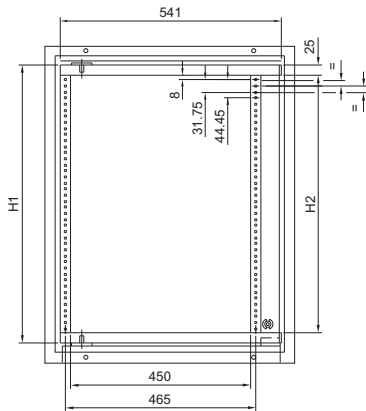


Kompakt-Schwenkrahmen für AE



- 1 T = max. Einbautiefe (siehe Tabelle)
- 2 D = 38 (53, 68, 83)

Für Kompakt-Schrank AE			Höheneinheiten	6 HE	11 HE	14 HE
Schrank		Max. Einbautiefe (T max.) mm	Best.-Nr. SR	2026.200	2027.200	2034.200
Breite mm	Tiefe mm		Für Schrankhöhe mm	380	600	760
			H1 (mm)	320	542	676
			H2 (mm)	270	492	626
600	210	145	Lackiert	1039.500	1060.500	1076.500
			Edelstahl	1009.600	1010.600	1012.600
600	350	265	Lackiert	1339.500	1360.500	1376.500
760	210	145	Lackiert	-	-	1077.500
760	300	235	Lackiert	-	-	1073.500
			Edelstahl	-	-	1014.600