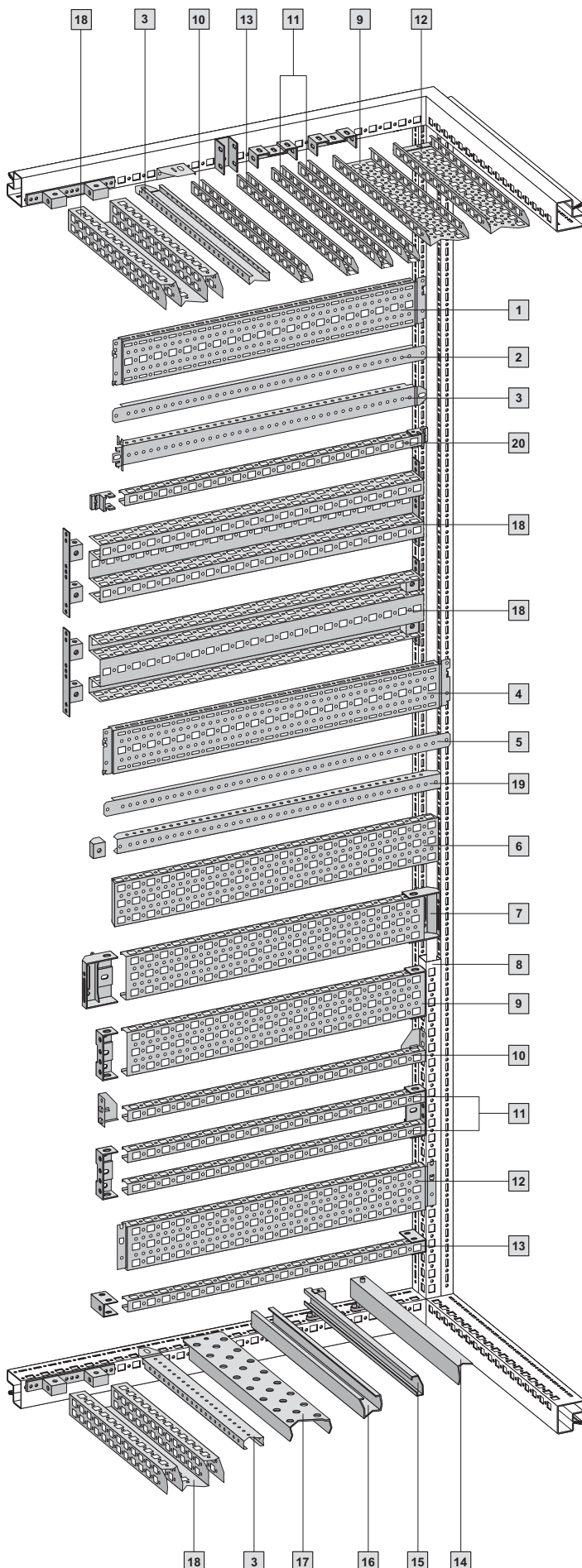


Systemausbau

Innenausbau



Dachausbau

Die Montage der Chassis und Schienen an den horizontalen Schrankprofilen kann sowohl in der Breite, als auch in der Tiefe erfolgen.

Ausbau-Zubehör

- | | |
|----|---|
| 1 | TS System-Chassis 17 x 73 mm für die äußere Ebene |
| 2 | TS Montagesteg für die äußere Ebene |
| 3 | TS Montageschiene 18 x 38 mm ¹⁾ für die
<ul style="list-style-type: none"> ■ äußere Ebene ■ horizontalen Schrankprofile ■ Adapterschiene für PS-Kompatibilität |
| 4 | TS System-Chassis 17 x 73 mm für die innere Ebene |
| 5 | TS Montagesteg für die innere Ebene |
| 6 | TS System-Chassis 23 x 73 mm für die innere Ebene |
| 7 | PS Montage-Chassis 23 x 73 mm mit Kombi-Haltestück TS (alternativ mit ein oder zwei Montageschienen 23 x 23 mm) |
| 8 | Adapterschiene für PS-Kompatibilität |
| 9 | PS Montage-Chassis 23 x 73 mm mit Kombi-Haltestück PS |
| 10 | PS Montageschiene 23 x 23 mm mit Haltewinkel |
| 11 | PS Montageschienen 23 x 23 mm mit Kombi-Haltestück PS (alternativ mit ein oder zwei Montageschienen 23 x 23 mm) |
| 12 | PS System-Chassis 23 x 73 mm |
| 13 | PS Montageschiene 23 x 23 mm mit Befestigungs-Haltestück PS |
| 14 | Kabelabfangschiene |
| 15 | C-Profilschienen 30/15 mit Halte- bzw. Distanzstück |
| 16 | System-Tragschienen |
| 17 | Tragschiene |
| 18 | TS Montage-Chassis 45 x 88 mm |
| 19 | TS Montageschiene 25 x 38 mm mit Aufrastmutter |
| 20 | PS Montageschiene 23 x 23 mm mit Befestigungs-Haltestück TS |

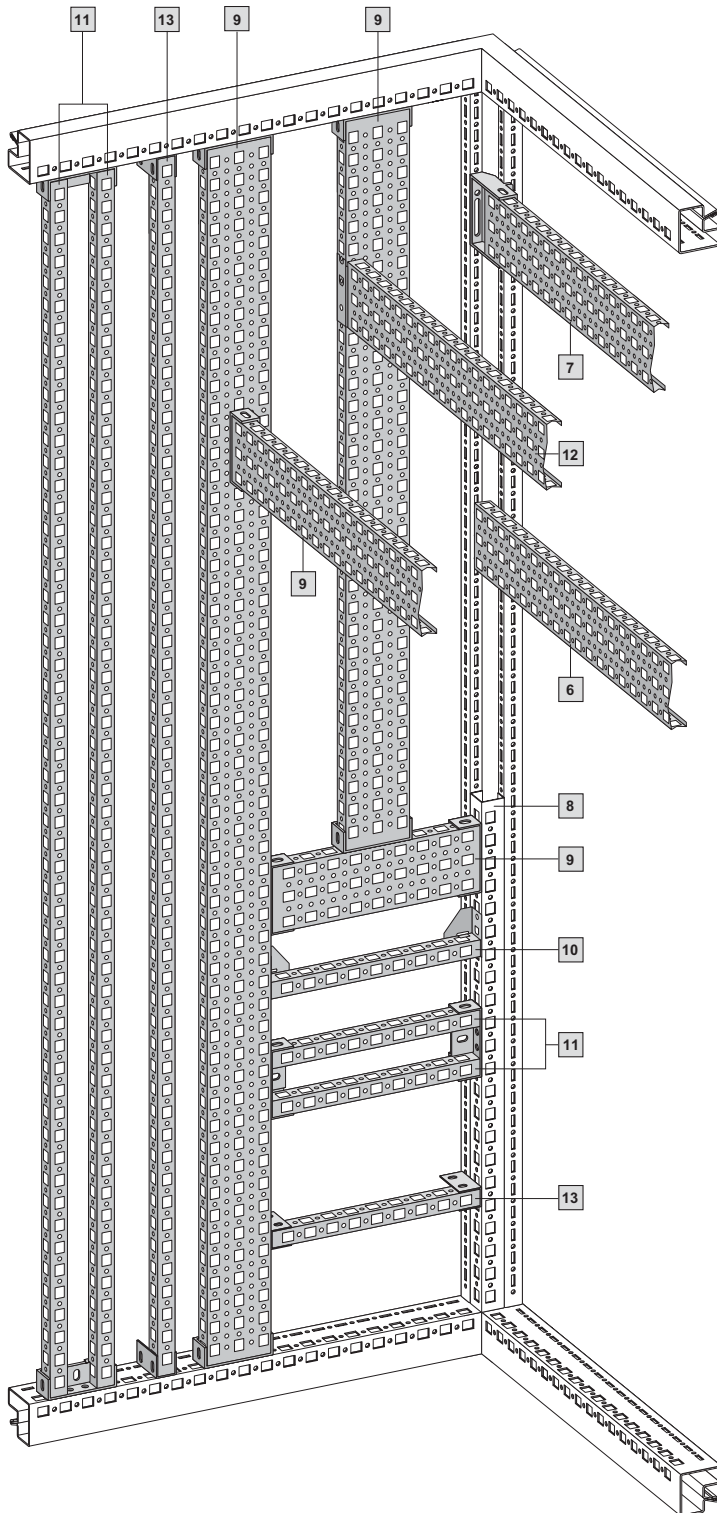
¹⁾ Zwei TS Montageschienen 18 x 38 mm sind bei Schränken mit Montageplatte als Einbauhilfe im Lieferumfang enthalten. Nach dem Einbau der Montageplatte kann die TS Montageschiene, wie hier gezeigt, eingesetzt werden.

Bodenausbau

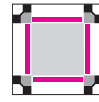
Die Montage der Chassis und Schienen an den horizontalen Schrankprofilen kann sowohl in der Breite, als auch in der Tiefe erfolgen.

An jedem Punkt im TS 8 Schaltschrankraum kann eine Befestigung aufgebaut werden. Nicht nur mit horizontalen Schieneneinbauten direkt zwischen den TS Profilen, sondern durch

die Kombination von vertikalen und horizontalen Schienen ist jede beliebige Montageebene in Breite, Höhe und Tiefe realisierbar.



Vertikale Montage-Ebenen – PS kompatibel

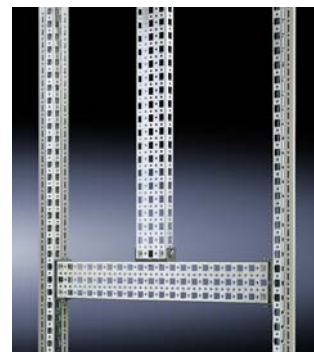


Die Grundlage für eine zweite Montageebene über die gesamte Schrankhöhe ist z. B. mit zwei PS Montage-Chassis 23 x 73 mm schnell geschaffen. Zwischen diesen beiden Chassis kann der Aufbau mit PS Montageschienen 10, 11 und 13, mit PS Montage-Chassis 9 und PS System-Chassis 12 erfolgen. Bei Einsatz der Adapterschiene für PS-Kompatibilität 8 ist der Ausbau problemlos über eine Teilhöhe oder bei entsprechenden Schrankmaßen auch über eine Teilbreite oder -tiefe möglich.

Ausbau-Zubehör

(Nummerierung fortlaufend gem. Grafik der Seite 5-108, Seite 1)

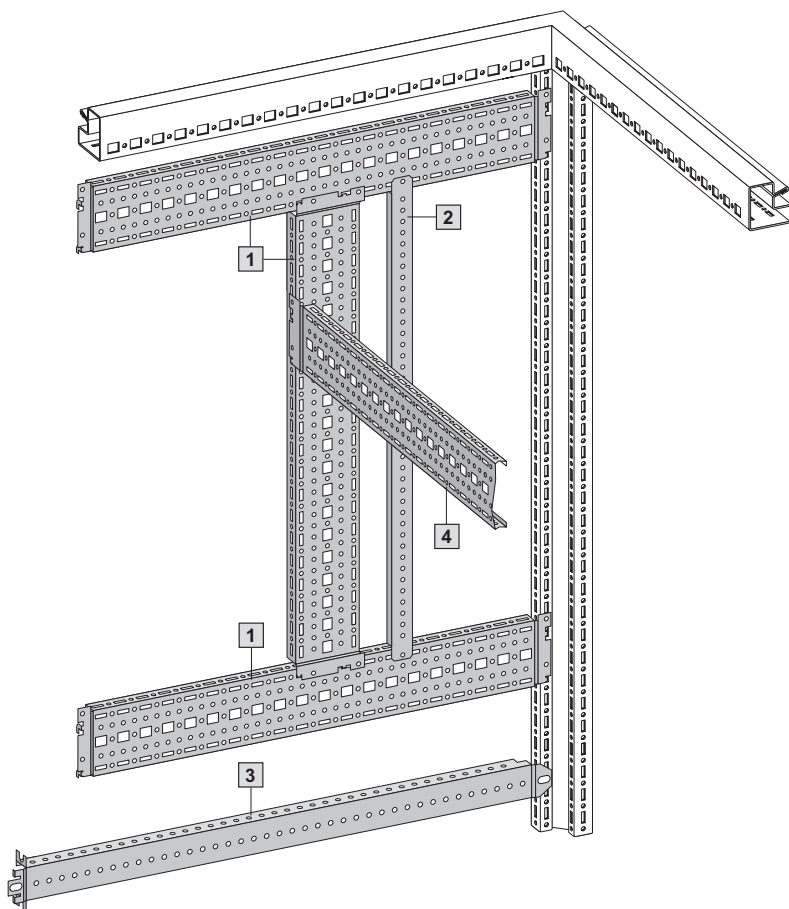
- 6 TS System-Chassis 23 x 73 mm für die innere Ebene
- 7 PS Montage-Chassis 23 x 73 mm mit Kombi-Haltestück TS (alternativ mit ein oder zwei Montageschienen 23 x 23 mm)
- 8 Adapterschiene für PS-Kompatibilität
- 9 PS Montage-Chassis 23 x 73 mm mit Kombi-Haltestück PS
- 10 PS Montageschiene 23 x 23 mm mit Haltewinkel
- 11 PS Montageschienen 23 x 23 mm mit Kombi-Haltestück PS (alternativ mit ein oder zwei Montageschienen 23 x 23 mm)
- 12 PS System-Chassis 23 x 73 mm
- 13 PS Montageschiene 23 x 23 mm mit Befestigungs-Haltestück PS



Werden PS Montageschienen oder PS Montage-Chassis senkrecht an Dach- oder Bodenrahmen montiert, ist für die horizontale Unterteilung ebenfalls eine PS Schiene erforderlich.

Systemausbau

Innenbau



Vertikale äußere Montage-Ebene



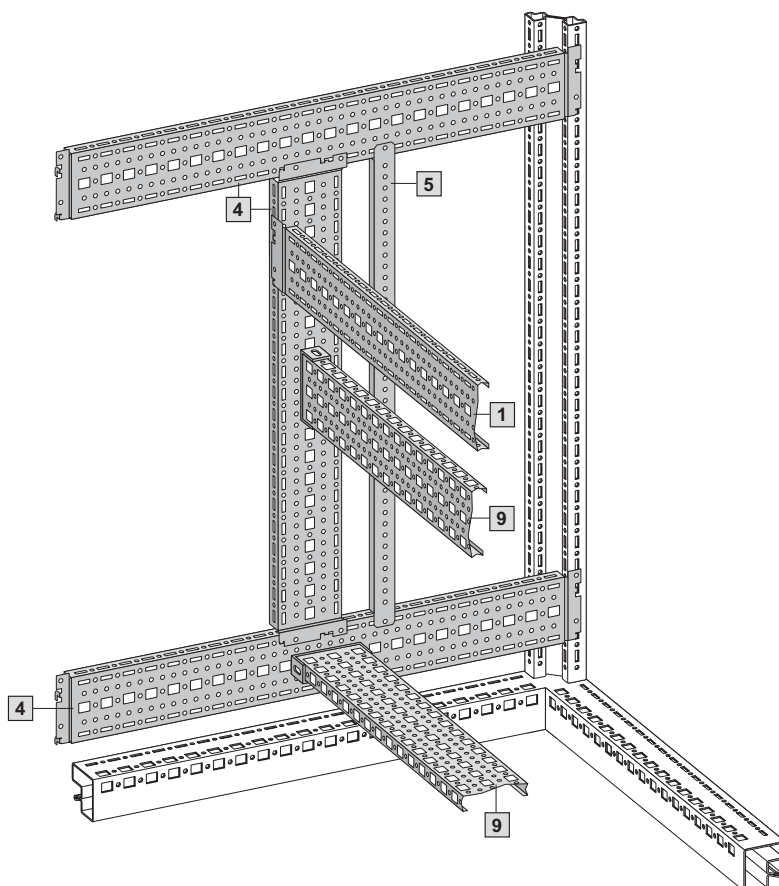
Optimale Raumaussnutzung und absolute Schnellmontage durch die direkte Montage der TS System-Chassis auf der äußeren Ebene des TS 8 Vertikalprofils. Einfach einrasten und fixieren – fertig!

Ausbau-Zubehör

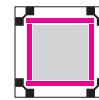
(Nummerierung fortlaufend gem. Grafik der Seite 5-108, Seite 1)

- 1** TS System-Chassis 17 x 73 mm für die äußere Ebene
- 2** TS Montagesteg für die äußere Ebene
- 3** TS Montageschiene 18 x 38 mm¹⁾ für die
 - äußere Ebene
 - horizontalen Schrankprofile
 - Adapterschiene für PS-Kompatibilität
- 4** TS System-Chassis 17 x 73 mm für die innere Ebene

¹⁾ Zwei TS Montageschienen 18 x 38 mm sind bei Schränken mit Montageplatte als Einbauhilfe im Lieferumfang enthalten. Nach dem Einbau der Montageplatte kann die TS Montageschiene, wie hier gezeigt, eingesetzt werden.



Vertikale innere Montage-Ebene



Die separate Nutzung der inneren Ebene des TS 8 Vertikalprofils, unabhängig von der äußeren Ebene, eröffnet weitere Möglichkeiten. Selbst in einem Schrank können sich alle Ausbausysteme perfekt für völlig neue kundenspezifische Lösungen ergänzen. Endlich unendliche Möglichkeiten! Einrasten, fixieren, fertig: Absolute Schnellmontage durch die direkte Montage des TS System-Chassis auf der inneren Ebene des TS 8 Vertikalprofils.

Ausbau-Zubehör

(Nummerierung fortlaufend gem. Grafik der Seite 5-108, Seite 1)

- 1** TS System-Chassis 17 x 73 mm für die äußere Ebene
- 4** TS System-Chassis 17 x 73 mm für die innere Ebene
- 5** TS Montagesteg für die innere Ebene
- 9** PS Montage-Chassis 23 x 73 mm mit Kombi-Haltestück PS

