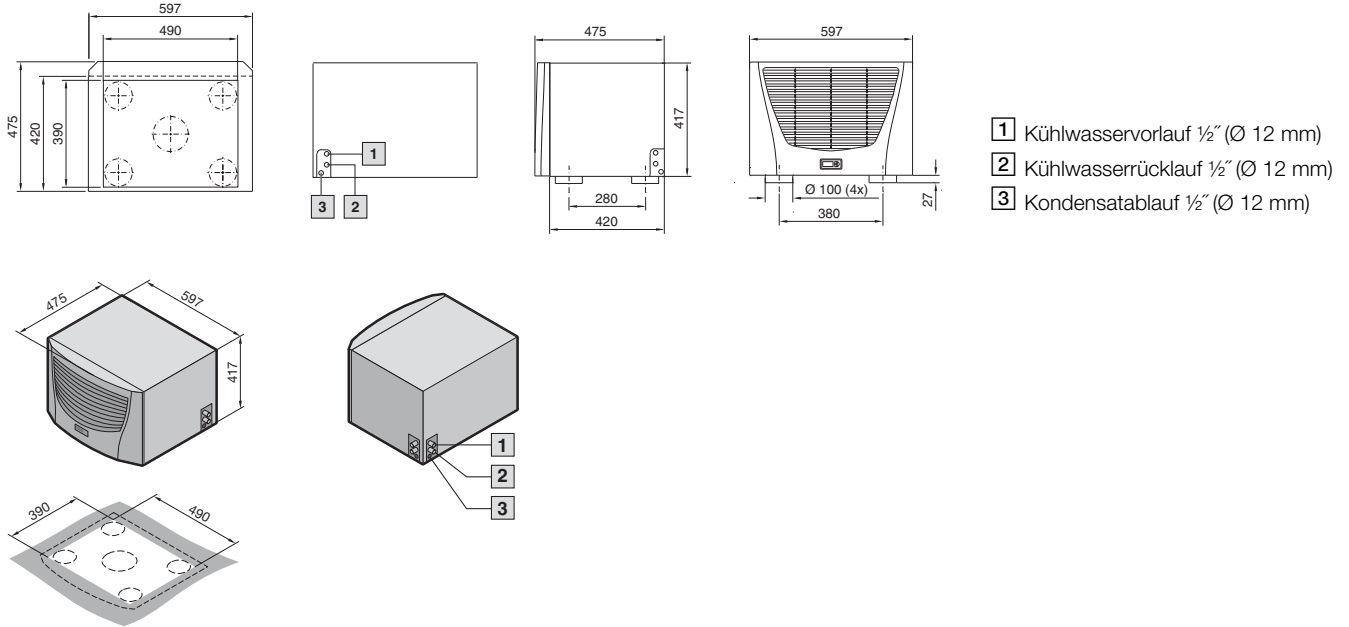


Klimatisierung

Flüssigkeitskühlung

Luft/Wasser-Wärmetauscher

Dachaufbau, SK 3209.XXX, SK 3210.XXX

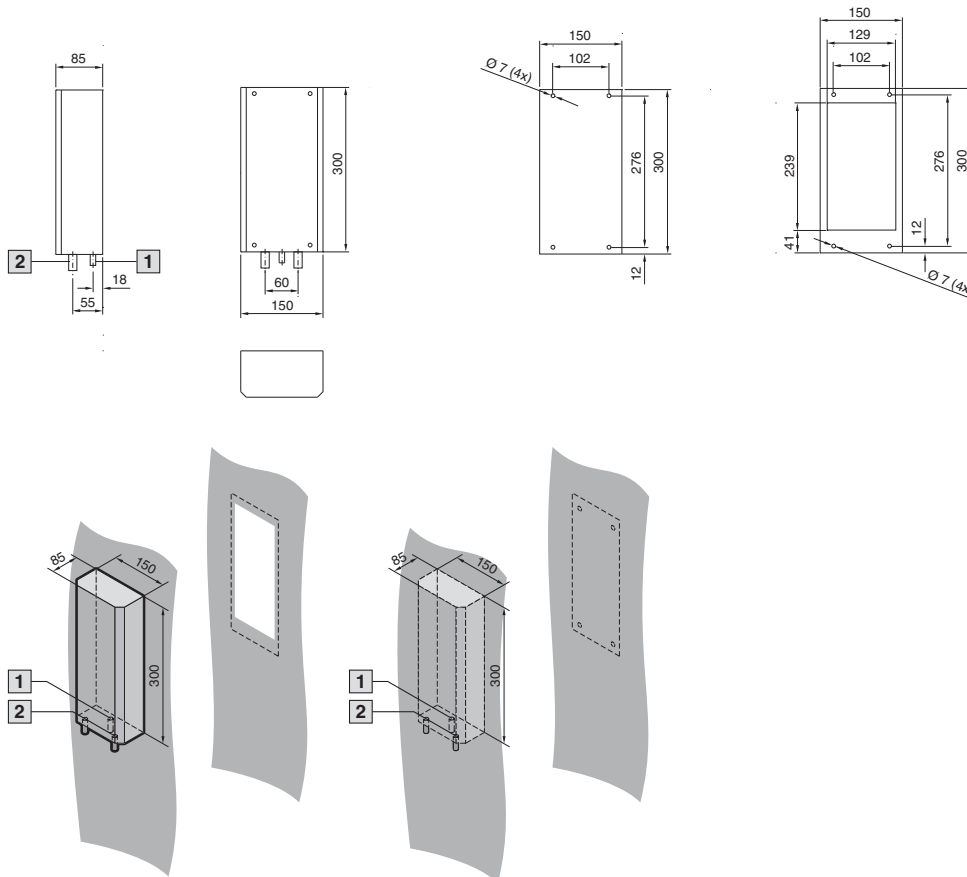


Wandanbau, SK 3212.XXX

Befestigungsbohrungen
Geräteeinbau

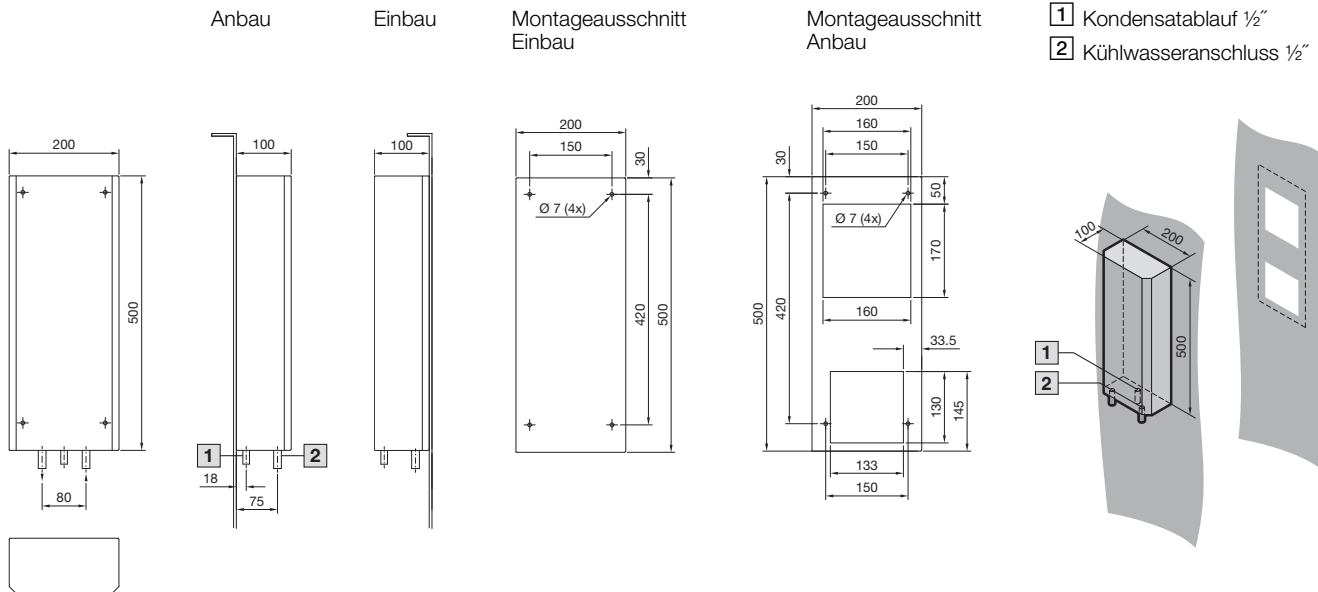
Montageausschnitt
Anbau

- 1 Kondensatablauf 3/8"
- 2 Kühlwasseranschluss 3/8"

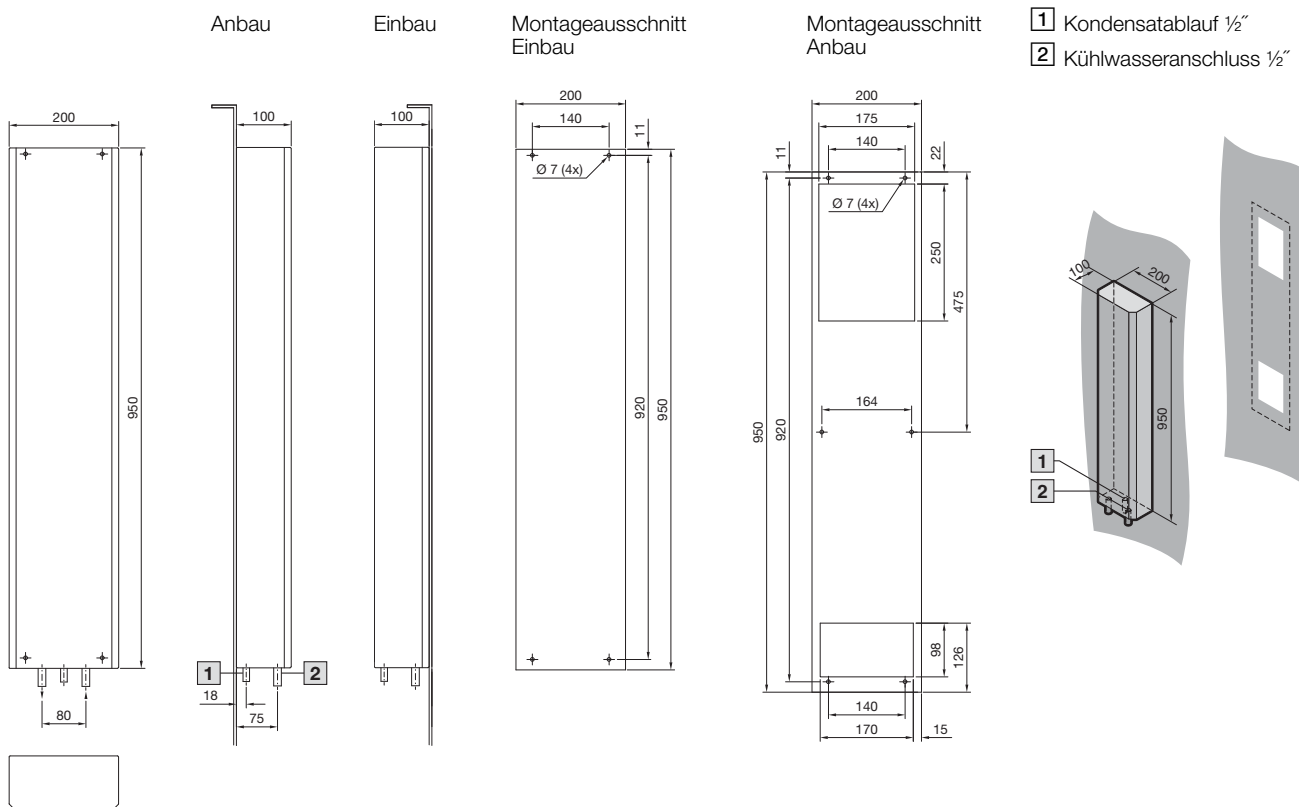


Luft/Wasser-Wärmetauscher

Wandanbau, SK 3214.XXX



Wandanbau, SK 3215.XXX

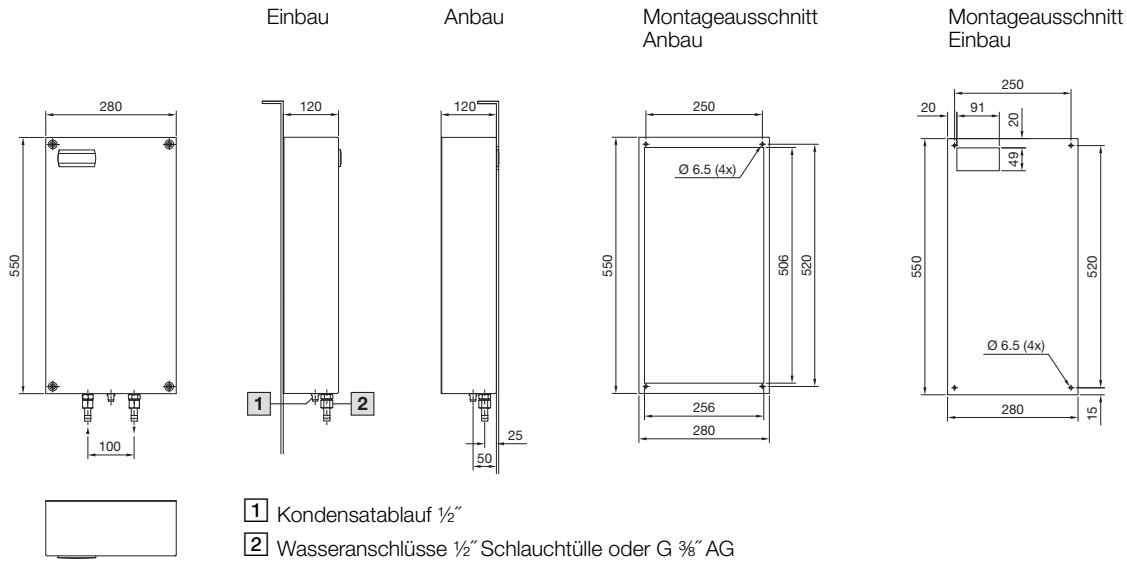


Klimatisierung

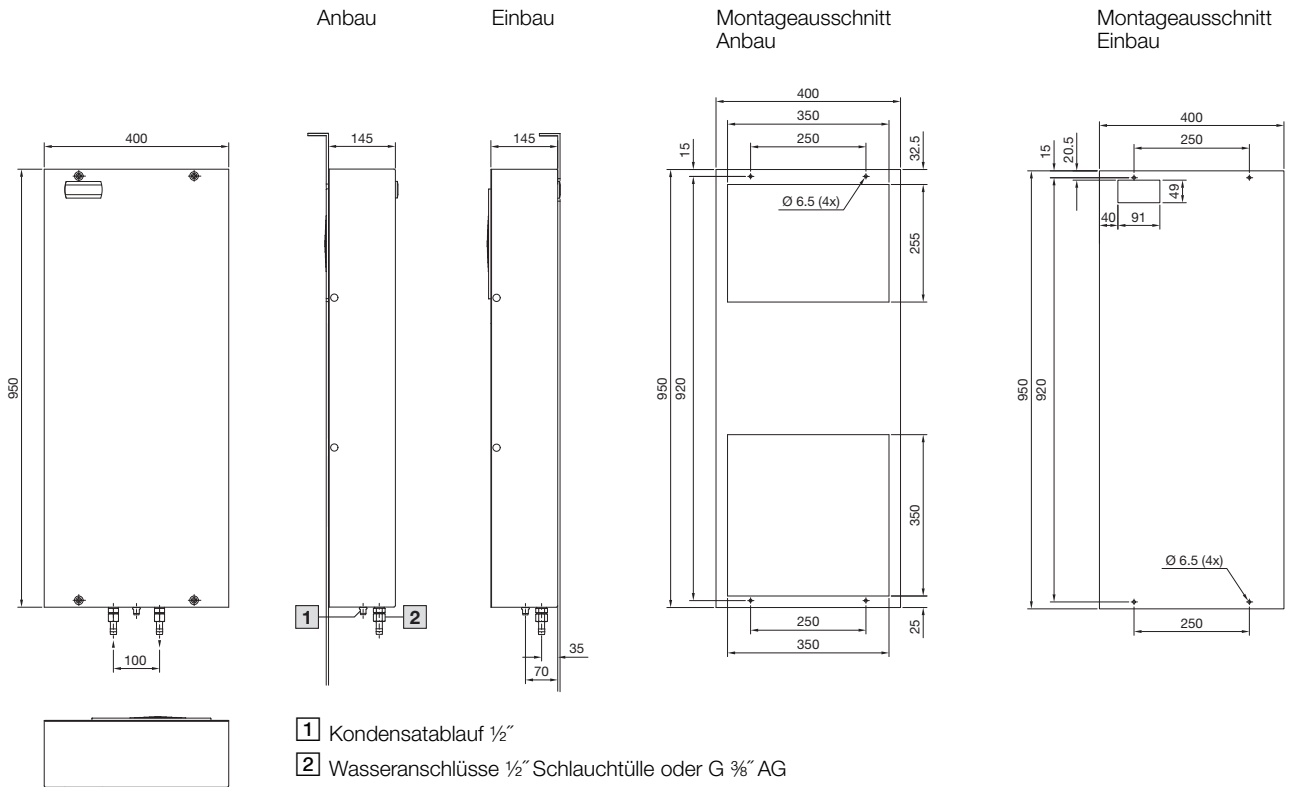
Flüssigkeitskühlung

Luft/Wasser-Wärmetauscher

Wandanbau, SK 3363.XXX, SK 3364.XXX

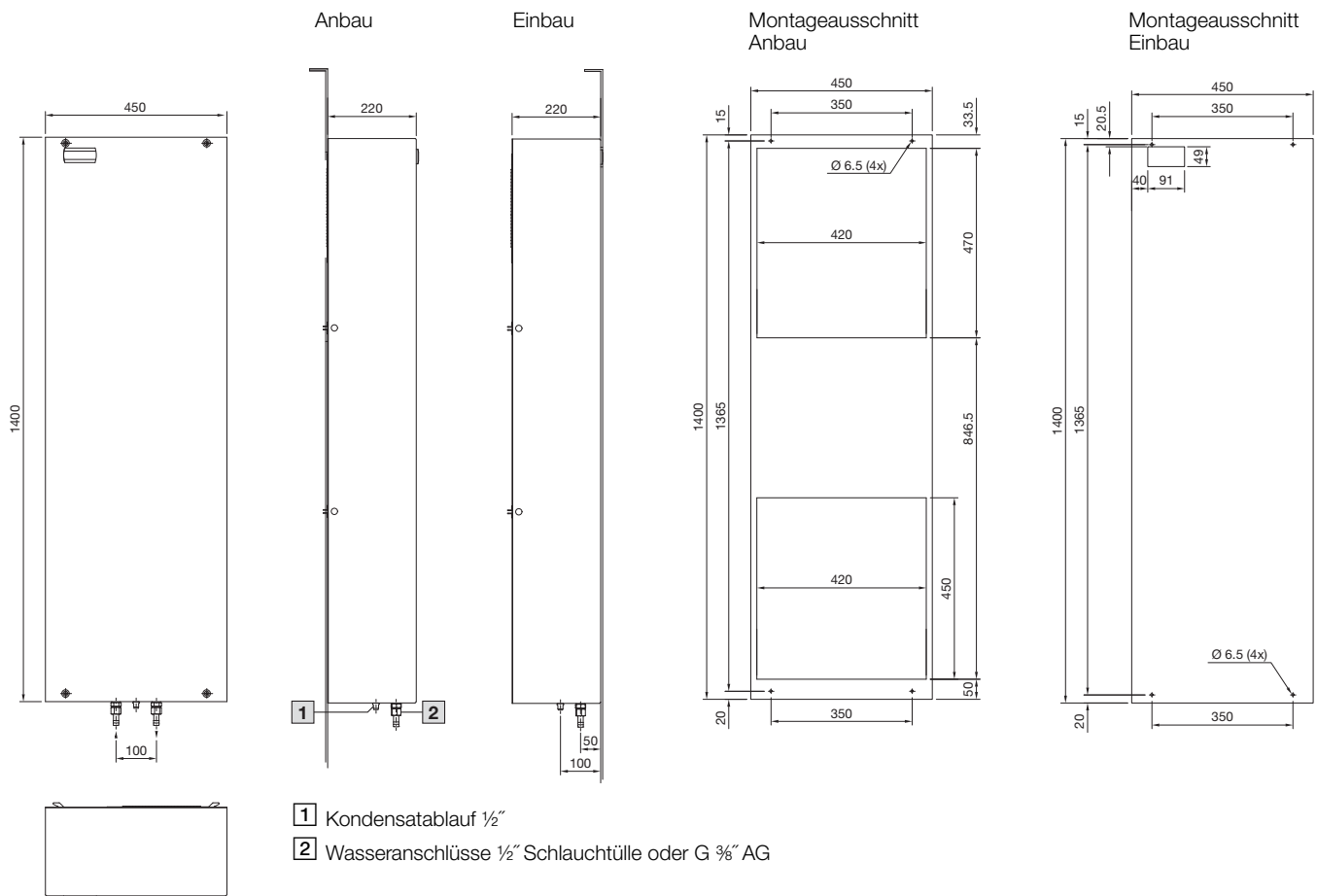


Wandanbau, SK 3373.XXX, SK 3374.XXX



Luft/Wasser-Wärmetauscher

Wandanbau, SK 3375.XXX

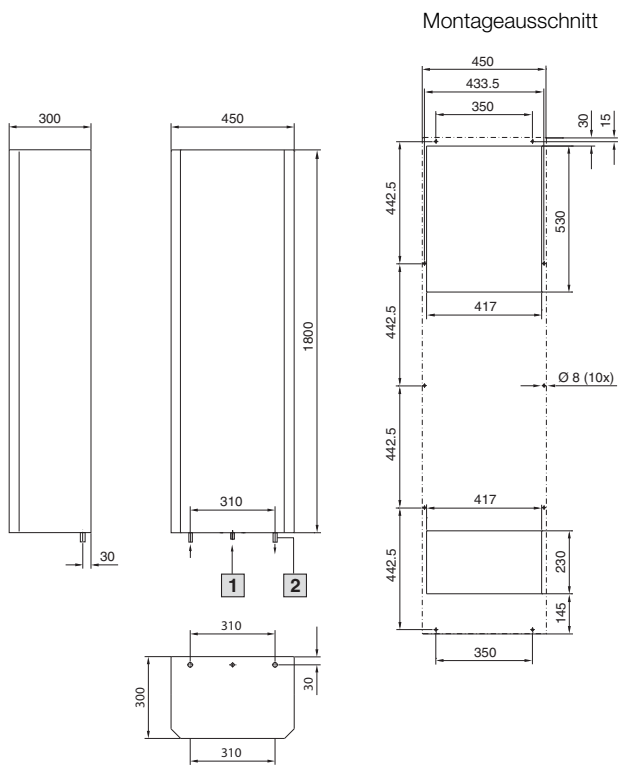


Klimatisierung

Flüssigkeitskühlung

Luft/Wasser-Wärmetauscher

Wandanbau, SK 3216.480



- 1 Kondensatablauf $\frac{1}{2}$ "
- 2 Wasseranschlüsse $\frac{1}{2}$ " Schlauchtülle oder G $\frac{3}{8}$ " AG

