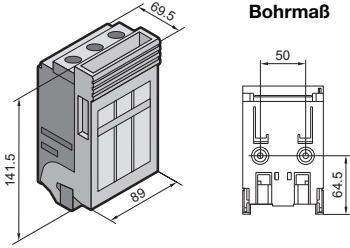
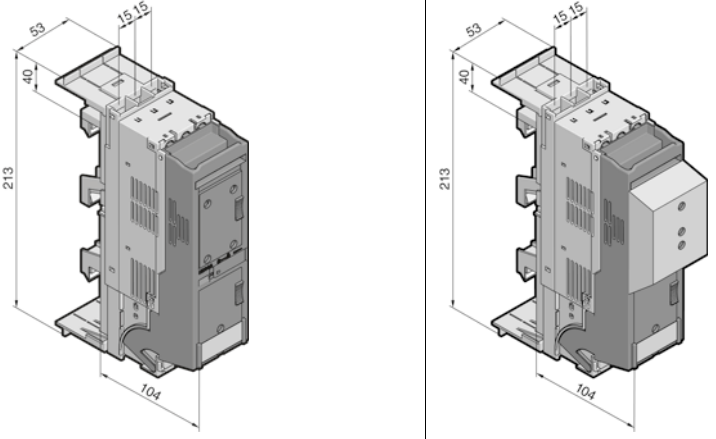


NH-Sicherungslasttrenner Gr. 000


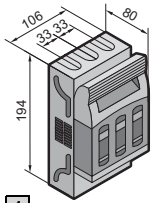
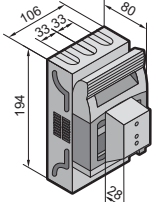
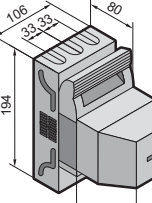
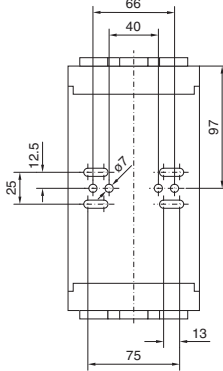


Ausführung	Für Montageplattenaufbau	
3-polig, Leitungsabgang oben/unten Hinweis: – Für den Einsatz von Sicherungseinsätzen nach DIN EN 60 269-2 – Technische Daten nach IEC/DIN EN 60 947-3, siehe Kapitel 2-115, Seite 6 – Belastungsfaktor, siehe Kapitel 2-101, Seite 4 – Strombelastbarkeit von Anschlussleitungen, siehe Kapitel 2-101, Seite 5 – Einsatz von Halbleitersicherungen, siehe Kapitel 2-101, Seite 6		
Bemessungsbetriebsstrom max.	100 A	
Bemessungsbetriebsspannung	690 V AC	
Best.-Nr. SV	3431.000	
Montagedaten für Anwendungen nach IEC (DIN EN)		
Anzugsdrehmoment Nm – Leiteranschlusschraube	3	
Anschlussart	Rahmenklemme	
Leiteranschluss Cu mm ² f mit Aderendhülse	1,5 – 50	
re/rm	1,5 – 50	
Klemmraum für lamellierte Kupferschienen B x H mm	10 x 10	
Mindestabstand zu metallisch geerdeten Teilen mm	seitlich	30
	oben	80
	hinten	0
Materialangaben		
Kontaktbahn	E-Cu, versilbert	■

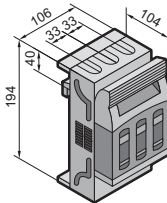
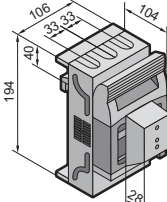
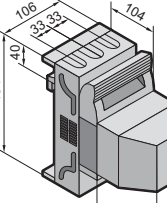

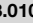
Ausführung	Für 60 mm Schienensysteme		
3-polig, für 60 mm Schienensysteme Hinweis: – Für den Einsatz von Sicherungseinsätzen nach DIN EN 60 269-2 – Technische Daten nach IEC/DIN EN 60 947-3, siehe Kapitel 2-115, Seite 6 – Belastungsfaktor, siehe Kapitel 2-101, Seite 4 – Strombelastbarkeit von Anschlussleitungen, siehe Kapitel 2-101, Seite 5 – Einsatz von Halbleitersicherungen, siehe Kapitel 2-101, Seite 6			
Bemessungsbetriebsstrom max.	100 A		100
Bemessungsbetriebsspannung	690 V AC		690 V AC
Leitungsabgang	oben	unten	unten
Mit elektronischer Sicherungsüberwachung (ESÜ)	–	–	■
Best.-Nr. SV	3431.020	3431.030	3431.035
Montagedaten für Anwendungen nach IEC (DIN EN)			
Anzugsdrehmoment Nm – Schienenbefestigung – Leiteranschlusschraube	4,5 4,5	4,5 4,5	4,5 4,5
Anschlussart	Rahmenklemme	Rahmenklemme	Rahmenklemme
Leiteranschluss Cu mm ² re/rm	2,5 – 50	2,5 – 50	2,5 – 50
f mit Aderendhülse	2,5 – 50	2,5 – 50	2,5 – 50
Materialangaben			
Kontaktbahn: E-Cu, versilbert	■	■	■

Stromverteilung

RiLine Sicherungskomponenten

NH-Sicherungslasttrenner Gr. 00

Ausführung	Für Montageplattenaufbau	
3-polig, Leitungsabgang oben/unten Hinweis: – Für den Einsatz von Sicherungseinsätzen nach DIN EN 60 269-2. – Technische Daten nach IEC/DIN EN 60 947-3, siehe Kapitel 2-115, Seite 6 – Belastungsfaktor, siehe Kapitel 2-101, Seite 4 – Strombelastbarkeit von Anschlussleitungen, siehe Kapitel 2-101, Seite 5 – Einsatz von Halbleitersicherungen, siehe Kapitel 2-101, Seite 6 Approbation: SV 9344.000/010 SV 9343.000/010  E235931 Anwendungen nach RU nur in Verbindung mit „Special Purpose Fuses“	  	Bohrmaß 
Bemessungsbetriebsstrom max. IEC UL	160 A 160 A	
Bemessungsbetriebsspannung IEC UL	690 V AC/400 – 690 V AC ¹⁾ 600 V AC	
1 Best.-Nr. SV	9344.000 	9344.010 
2 Mit elektronischer Sicherungsüberwachung (ESÜ)	9344.020	9344.030
3 Mit elektromechanischer Sicherungsüberwachung (MSÜ)	9344.040	9344.050

Für 60 mm Schienensysteme	
  	
Bemessungsbetriebsstrom max. IEC UL	160 A 160 A
Bemessungsbetriebsspannung IEC UL	690 V AC/400 – 690 V AC ¹⁾ 600 V AC
9343.000 	9343.010 
9343.020	9343.030
9343.040	9343.050

Montagedaten für Anwendungen nach IEC (DIN EN)/UL

Anzugsdrehmoment Nm	–	–
– Schienenbefestigung	4,5	12
– Leiteranschlusschraube		
Anschlussart	Rahmenklemme	Schraube M8
Leiteranschluss re/rm	4 – 95	–
Cu/Al mm ² se/sm	–	–
Leiteranschluss mit Kabelschuh mm ²	–	10 – 95
Klemmraum für lamellierte Kupferschienen B x H mm	13 x 13	20 x 5
Mindestabstand zu metallisch geerdeten Teilen mm	seitlich 40 oben 100 hinten 0	40 100 0

6 4,5	6 12
Rahmenklemme	Schraube M8
4 – 95	–
–	–
–	10 – 95
13 x 13	20 x 5
40	40
100	100
0	0


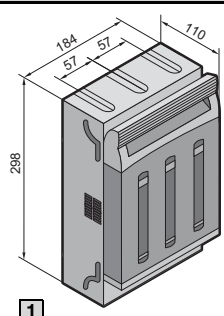
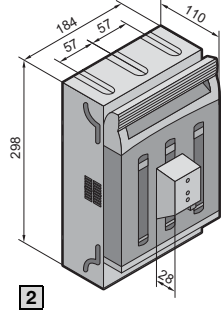
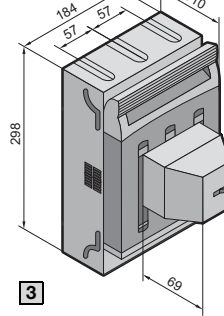
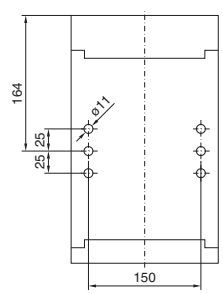


Materialangaben

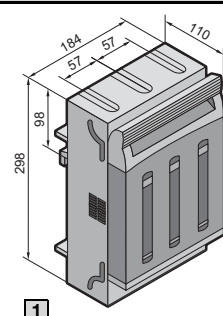
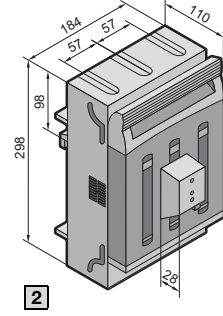
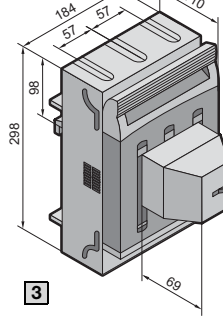



Kontaktbahn: E-Cu, versilbert	■	■
Rahmenklemme:		
– Rahmen: Stahl		
– Klemme: Aluminium	■	–
– Druckstück: Messingguss, vernickelt		

■	■
■	–

¹⁾ Bemessungsbetriebsspannung 400 – 690 V AC bei NH-Trenner mit elektronischer Sicherungsüberwachung (ESÜ)

NH-Sicherungslasttrenner Gr. 1

Ausführung	Für Montageplattenaufbau	
3-polig, Leitungsabgang oben/unten Hinweis: – Für den Einsatz von Sicherungseinsätzen nach DIN EN 60 269-2 – Technische Daten nach IEC/DIN EN 60 947-3, siehe Kapitel 2-115, Seite 6 – Belastungsfaktor, siehe Kapitel 2-101, Seite 4 – Strombelastbarkeit von Anschlussleitungen, siehe Kapitel 2-101, Seite 5 – Einsatz von Halbleitersicherungen, siehe Kapitel 2-101, Seite 6 Approbation: SV 9344.100/110 SV 9343.100/110  E235931 Anwendungen nach RU nur in Verbindung mit „Special Purpose Fuses“	  	Bohrmaß 
Bemessungsbetriebsstrom max.	IEC UL	250 A 250 A
Bemessungsbetriebsspannung	IEC UL	690 V AC/400 – 690 V AC ¹⁾ 600 V AC
1 Best.-Nr. SV	9344.100 	9344.110 
2 Mit elektronischer Sicherungsüberwachung (ESÜ)	–	9344.130
3 Mit elektromechanischer Sicherungsüberwachung (MSÜ)	–	9344.150

Für 60 mm Schienensysteme		
  	250 A 250 A 690 V AC/400 – 690 V AC ¹⁾ 600 V AC 9343.100  9343.120 9343.140	
Bemessungsbetriebsstrom max.	IEC UL	250 A 250 A
Bemessungsbetriebsspannung	IEC UL	690 V AC/400 – 690 V AC ¹⁾ 600 V AC
1 Best.-Nr. SV	9343.100 	9343.110 
2 Mit elektronischer Sicherungsüberwachung (ESÜ)	–	9343.130
3 Mit elektromechanischer Sicherungsüberwachung (MSÜ)	–	9343.150

Montagedaten für Anwendungen nach IEC (DIN EN)/UL

Anzugsdrehmoment Nm	–	–
– Schienenbefestigung	12	20
– Leiteranschlusschraube	–	–
Anschlussart	Rahmenklemme	Schraube M10
Leiteranschluss	re/rm	35 – 150
Cu/Al mm ²	se/sm	50 – 150
Leiteranschluss mit Kabelschuh	–	10 – 150
Klemmraum für lamellierte Kupferschienen B x H mm	20 x 3 – 14	32 x 10
Mindestabstand zu metallisch geerdeten Teilen mm	seitlich	40
	oben	100
	hinten	0

	6	6
	12	20
Anschlussart	Rahmenklemme	Schraube M10
Leiteranschluss	35 – 150	–
Cu/Al mm ²	50 – 150	–
Leiteranschluss mit Kabelschuh	–	10 – 150
Klemmraum für lamellierte Kupferschienen B x H mm	20 x 3 – 14	32 x 10
Mindestabstand zu metallisch geerdeten Teilen mm	40	40
	100	100
	0	0

Materialangaben

Kontaktbahn: E-Cu, versilbert	■	■
Rahmenklemme:		
– Rahmen: Stahl		
– Klemme: Aluminium	■	–
– Druckstück: Messingguss, vernickelt		


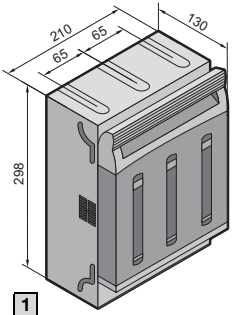
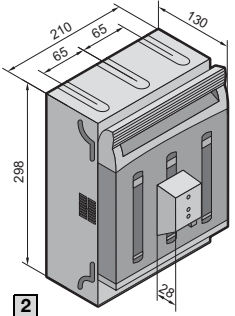
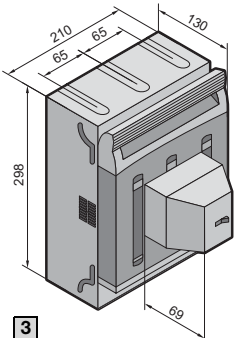
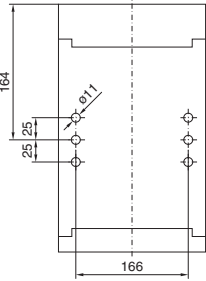
	■	■
	■	–

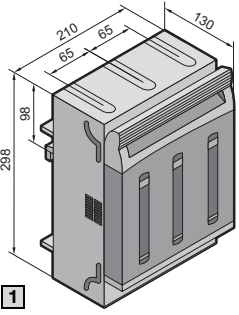
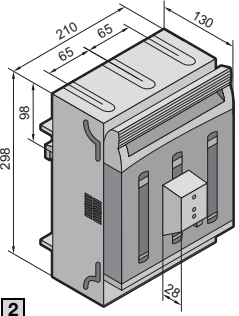
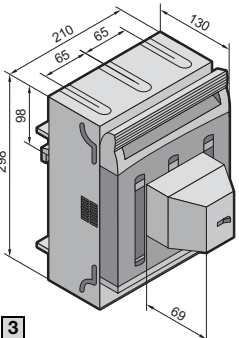
¹⁾ Bemessungsbetriebsspannung 400 – 690 V AC bei NH-Trenner mit elektronischer Sicherungsüberwachung (ESÜ)


Stromverteilung

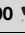

RiLine Sicherungskomponenten

NH-Sicherungslasttrenner Gr. 2

Ausführung	Für Montageplattenaufbau	
3-polig, Leitungsabgang oben/unten Hinweis: – Für den Einsatz von Sicherungseinsätzen nach DIN EN 60 269-2 – Technische Daten nach IEC/DIN EN 60 947-3, siehe Kapitel 2-115, Seite 6 – Belastungsfaktor, siehe Kapitel 2-101, Seite 4 – Strombelastbarkeit von Anschlussleitungen, siehe Kapitel 2-101, Seite 5 – Einsatz von Halbleitersicherungen, siehe Kapitel 2-101, Seite 6 Approbation: SV 9344.210 SV 9343.200/.210  E235931 Anwendungen nach RU nur in Verbindung mit „Special Purpose Fuses“	  	Bohrmaß 

Für 60 mm Schienensysteme	
  	

Bemessungsbetriebsstrom max.	IEC	400 A
	UL	400 A
Bemessungsbetriebsspannung	IEC	690 V AC/400 – 690 V AC ¹⁾
	UL	600 V AC
1 Best.-Nr. SV		9344.210 
2 Mit elektronischer Sicherungsüberwachung (ESÜ)		9344.230
3 Mit elektromechanischer Sicherungsüberwachung (MSÜ)		9344.250

400 A	
400 A	
690 V AC/400 – 690 V AC ¹⁾	
600 V AC	
9343.200 	9343.210 
–	9343.230
–	9343.250

Montagedaten für Anwendungen nach IEC (DIN EN)/UL

Anzugsdrehmoment Nm	–
– Schienenbefestigung	20
– Leiteranschlusschraube	Schraube M10
Leiteranschluss	re/rm
Cu/Al mm ²	–
	se/sm
Leiteranschluss mit Kabelschuh mm ²	10 – 240
Klemmraum für lamellierte Kupferschienen B x H mm	50 x 10
Mindestabstand zu	seitlich
metallisch geerdeten	oben
Teilen mm	hinten
	50
	120
	0

8	8
20	20
Rahmenklemme	Schraube M10
95 – 300	–
120 – 300	–
–	10 – 240
32 x 10 – 20	50 x 10
50	50
120	120
0	0


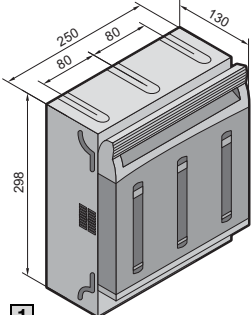
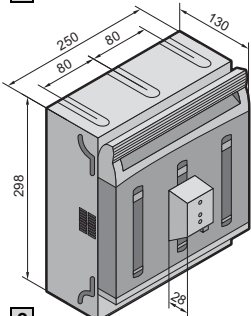
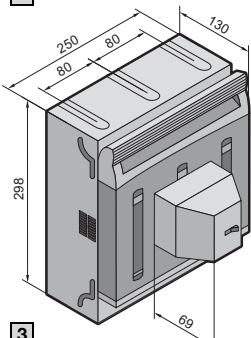
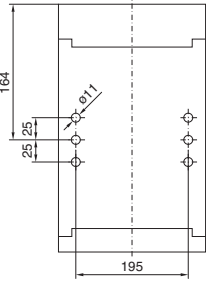
Materialangaben

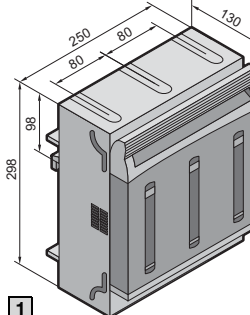
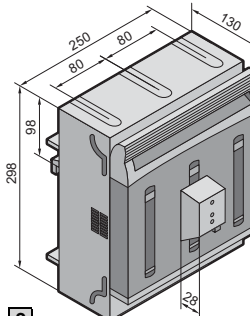
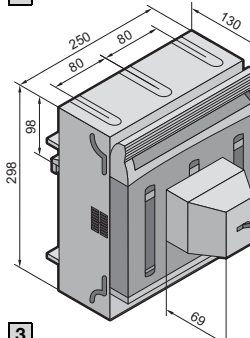
Kontaktbahn: E-Cu, versilbert	■
Rahmenklemme:	
– Rahmen: Stahl	–
– Klemme: Aluminium	–
– Druckstück: Messingguss, vernickelt	–


■	■
■	–



¹⁾ Bemessungsbetriebsspannung 400 – 690 V AC bei NH-Trenner mit elektronischer Sicherungsüberwachung (ESÜ)

NH-Sicherungslasttrenner Gr. 3

Ausführung	Für Montageplattenaufbau
3-polig, Leitungsabgang oben/unten Hinweis: – Für den Einsatz von Sicherungseinsätzen nach DIN EN 60 269-2 – Technische Daten nach IEC/DIN EN 60 947-3, siehe Kapitel 2-115, Seite 6 – Belastungsfaktor, siehe Kapitel 2-101, Seite 4 – Strombelastbarkeit von Anschlussleitungen, siehe Kapitel 2-101, Seite 5 – Einsatz von Halbleitersicherungen, siehe Kapitel 2-101, Seite 6 Approbation: SV 9344.310 SV 9343.300/.310  E235931 Anwendungen nach RU nur in Verbindung mit „Special Purpose Fuses“	    <p style="text-align: center;">Bohrmaß</p>

Für 60 mm Schienensysteme
  

Bemessungsbetriebsstrom max.	IEC	630 A
	UL	630 A
Bemessungsbetriebsspannung	IEC	690 V AC/400 – 690 V AC ¹⁾
	UL	600 V AC
1 Best.-Nr. SV		9344.310 
2 Mit elektronischer Sicherungsüberwachung (ESÜ)		9344.330
3 Mit elektromechanischer Sicherungsüberwachung (MSÜ)		9344.350

	630 A
	630 A
	690 V AC/400 – 690 V AC ¹⁾
	600 V AV
9343.300 	9343.310 
–	9343.330
–	9343.350

Montagedaten für Anwendungen nach IEC (DIN EN)/UL

Anzugsdrehmoment Nm	–
– Schienenbefestigung	20
– Leiteranschlusschraube	–
Anschlussart	Schraube M10
Leiteranschluss	re/m
Cu/Al mm ²	se/sm
Leiteranschluss mit Kabelschuh mm ²	10 – 300
Klemmraum für lamellierte Kupferschienen B x H mm	50 x 10
Mindestabstand zu	seitlich
metallisch geerdeten	oben
Teilen mm	hinten
	60
	140
	0

	8	8
	20	20
Rahmenklemme	Schraube M10	Schraube M10
	95 – 300	–
	120 – 300	–
	–	10 – 300
	32 x 10 – 20	50 x 10
	60	60
	140	140
	0	0

Materialangaben

Kontaktbahn: E-Cu, versilbert	■
Rahmenklemme:	
– Rahmen: Stahl	–
– Klemme: Aluminium	–
– Druckstück: Messingguss, vernickelt	–

■	■
■	–

¹⁾ Bemessungsbetriebsspannung 400 – 690 V AC bei NH-Trenner mit elektronischer Sicherungsüberwachung (ESÜ)

Stromverteilung

RiLine Sicherungskomponenten

NH-Sicherungslasttrenner Gr. 000 – 3

Technische Daten IEC/DIN EN 60 947-3						
Baugröße (NH-Sicherungseinsätze nach IEC/DIN EN 60 269-1)		Gr. 000	Gr. 00	Gr. 1	Gr. 2	Gr. 3
Bemessungsbetriebsstrom I_e		100 A	160 A	250 A	400 A	630 A
Bemessungsbetriebsspannung U_e		690 V AC	690 V AC ¹⁾	690 V AC ¹⁾	690 V AC ¹⁾	690 V AC ¹⁾
Bemessungsisolationsspannung U_i		690 V AC	1000 V AC	1000 V AC	1000 V AC	1000 V AC
Bemessungsstoßspannungsfestigkeit U_{imp}		6 kV	8 kV ¹⁾	8 kV ¹⁾	8 kV ¹⁾	8 kV ¹⁾
Verschmutzungsgrad		3	3	3	3	3
Überspannungskategorie		III	III	III	III	III
Bemessungsfrequenz		50/60 Hz	50/60 Hz	50/60 Hz	50/60 Hz	50/60 Hz
Bedingter Bemessungs- kurzschlussstrom (bei Schutz durch Sicherungen)	bei 690 V AC	80 kA	80 kA	80 kA	50 kA	80 kA
	bei 500 V AC	80 kA	80 kA	80 kA	80 kA	80 kA
Gebrauchskategorie	400 V AC	AC-22B ($I_e = 100$ A)	AC-23B	AC-23B	AC-23B	AC-23B
	500 V AC	AC-22B ($I_e = 100$ A)	AC-22B	AC-23B	AC-22B (AC-23B ²⁾)	AC-22B (AC-23B ²⁾)
	690 V AC	AC-21B ($I_e = 100$ A)	AC-21B	AC-22B (AC-23B ²⁾)	AC-21B (AC-23B ²⁾)	AC-21B (AC-23B ²⁾)
	220 V DC ³⁾	–	DC-22B	DC-21B (DC-22B ²⁾)	DC-21B (DC-22B ²⁾)	DC-21B (DC-22B ²⁾)
	440 V DC ³⁾	DC-21B ($I_e = 100$ A)	–	DC-22B ²⁾	DC-22B ²⁾	DC-22B ²⁾
1000 V DC ³⁾⁴⁾	–	DC-20B	DC-20B	DC-20B	DC-20B	
Mechanische Lebensdauer (Schaltspiele)		2000	1400	1400	800	800
Elektrische Lebensdauer (Schaltspiele)		200	200	200	200	200
Aufstellungsbedingungen	Innenraumaufstellung: Rel. Luftfeuchte 50 % bei 40°C bzw. 90 % bei 20°C (ohne Betauung/Kondensatbildung durch Temperaturschwankungen)					
Zulässige Umgebungstemperatur		-25°C bis +55°C		-20°C bis +55°C		
$P_{V \max}$ /Schmelzeinsatz		7,5 W	12 W	23 W	34 W	48 W

¹⁾ Reduzierung der Bemessungswerte für ESÜ: Bemessungsstoßspannungsfestigkeit 3,5 kV, Bemessungsspannung 400 – 690 V AC

Reduzierung der Bemessungswerte für MSÜ: Bemessungsstoßspannungsfestigkeit 6 kV

²⁾ Mit Löschkammernset Best.-Nr. SV 9344.680 für erhöhtes Schaltvermögen

³⁾ DC-Anwendungen mit Bestückung der Phase L₁ und L₃ in Reihe, Funktion der ESÜ nicht möglich

⁴⁾ Für den Einsatz als Trennschalter bzw. Sicherungstrennschalter

Im Kabelanschlussbereich sind die erforderlichen Kriech- und Luftstrecken zu berücksichtigen

NH-Sicherungslasttrenner Gr. 00 – 3

Leiteranschluss von mehreren Kabelschuhen

Baugröße	Gr. 00	Gr. 1	Gr. 2	Gr. 3	
Leiterquerschnitt (mm ²)	Anzahl Kabelschuhe nach DIN 46 235				
16	2	2	–	–	
25	2	2	–	–	
35	2	2	–	–	
50	2	2	–	–	
70	–	2	–	–	
95	–	2	–	–	
120	–	2	–	–	
150	–	2	2	2	
185	–	2	2	2	
240	–	–	2	2	
300	–	–	2	2	

Hinweis:

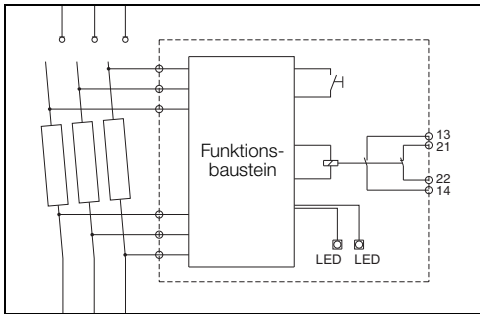
- Es sind die Kriech- und Luftstrecken gemäß DIN EN 60 664-1 zu kontrollieren und gegebenenfalls Isolierplatten zu installieren
- Feindrähtig nur mit Aderendhülse

NH-Sicherungslasttrenner Gr. 00 – 3

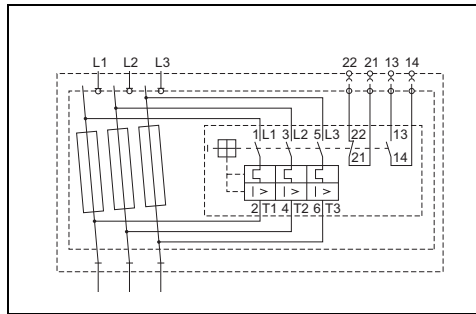
Elektronische und elektromechanische Sicherungsüberwachung

Technische Daten	Elektronische Sicherungsüberwachung (ESÜ)	Elektromechanische Sicherungsüberwachung (MSÜ)
Bemessungsbetriebsspannung U_e	400 V AC bis 690 V AC	24 V AC bis 690 V AC 24 V DC bis 250 V DC
Toleranzfenster	$\pm 10\%$ (400/500 V AC) $+5\%/-10\%$ (690 V AC)	$\pm 10\%$
Bemessungsisolationsspannung U_i	1000 V AC	690 V AC
Bemessungsstoßspannungsfestigkeit U_{imp}	8 kV	6 kV
Bemessungsfrequenz	50 – 60 Hz	50 – 60 Hz
Ansprechzeit	Max. 1,5 s	Max. 0,5 s
Hilfskontakte	1 NO, 1 NC 250 V AC, 30 V DC, 5 A	1 NO, 1 NC 24 V AC, 2 A/ 230 V AC, 0,5 A/ 24 V DC, 1 A/ 60 V DC, 0,15 A
Belastbarkeit der Hilfskontakte	5 A	4 A
Zulässige Umgebungstemperatur	-20°C bis +55°C (400/500 V AC), -20°C bis +45°C (690 V AC)	-20°C bis +55°C
Anzeige	LED blinkend grün (betriebsbereit) 13/14: offen 21/22: geschlossen	Schaltwippenstellung „1“ (betriebsbereit) 13/14: geschlossen 21/22: offen
	LED blinkend rot (Fehlermeldung) 13/14: geschlossen 21/22: offen	Schaltwippenstellung „0“ (Fehlermeldung) 13/14: offen 21/22: geschlossen
Anschluss der Hilfskontakte	Klemme bis 1,5 mm ²	Klemme bis 1,5 mm ²
NH-Schmelzeinsätze nach IEC/DIN EN 60 269-3	Mit durchkontaktierten, spannungsführenden Griffflaschen	
Material	Schneidekontakte: E-Cu verzinkt	
Funktion	Differenzspannung	

Schaltschema



Elektronische Sicherungsüberwachung (ESÜ)



Elektromechanische Sicherungsüberwachung (MSÜ)

Stromverteilung

RiLine Sicherungskomponenten

Reduktionsfaktoren für die Sicherungseinsätze nach DIN EN/IEC 60 269-2 für NH-Sicherungslasttrenner

Unter Berücksichtigung der in den folgenden Tabellen aufgeführten Reduktionsfaktoren sowie Mindest-Anschlussquerschnitten werden alle von DIN EN 60 947-3 vorgegebenen Grenzübertemperaturen eingehalten. Die Werte wurden anhand des DIN EN Standardaufbaus ermittelt. Zur exemplarischen Prüfung wurden Siemens Sitor-Sicherungen nach DIN EN/IEC 60 269-2 verwendet.

Sitor-Sicherungseinsatz				Mind. Anschlussquerschnitt (Cu)	Reduktionsfaktor	Max. Betriebsstrom ¹⁾
Best.-Nr.	Gr.	In A	Betriebsklasse	mm ²		A
3NE8 017	00	50	gR	10	0,9	45
3NE8 018	00	63	gR	16	0,9	60
3NE8 020	00	80	aR	25	0,85	70
3NE8 021	00	100	aR	35	0,85	85
3NE8 022	00	125	aR	50	0,80	100
3NE8 024	00	160	aR	70	0,75	120
3NE1 021-2	00	100	gR	35	1,0	100
3NE1 022-2	00	125	gR	50	0,95	120
3NE1 022-0	00	125	gS	50	1,0	125

Sitor-Sicherungseinsatz				Mind. Anschlussquerschnitt (Cu)	Reduktionsfaktor	Max. Betriebsstrom ¹⁾
Best.-Nr.	Gr.	In A	Betriebsklasse	mm ²		A
3NE3 221	1 ²⁾	100	aR	35	0,95	95
3NE3 222	1 ²⁾	125	aR	50	0,9	110
3NE3 224	1 ²⁾	160	aR	70	0,9	150
3NE3 225	1 ²⁾	200	aR	95	0,85	170
3NE3 227	1 ²⁾	250	aR	120	0,8	200
3NE3 230-0B	1 ²⁾	315	aR	185	0,75	240
3NE1 225-2	1	200	gR	95	1,0	200
3NE1 227-2	1	250	gR	120	0,95	240
3NE1 230-2	1	315	gR	185	0,9	285
3NE1 230-0	1	315	gS	185	0,95	300

Sitor-Sicherungseinsatz				Mind. Anschlussquerschnitt (Cu)	Reduktionsfaktor	Max. Betriebsstrom ¹⁾
Best.-Nr.	Gr.	In A	Betriebsklasse	mm ²		A
3NE1 331-2	2	350	gR	2 x 95	1,0	350
3NE1 333-2	2	450	gR	2 x 120	0,95	425
3NE1 334-2	2	500	gR	2 x 120	0,9	450
3NE1 334-0	2	500	gS	2 x 120	1,0	500
3NE3 332-0B	2 ²⁾	400	aR	240	0,85	340
3NE3 333	2 ²⁾	450	aR	2 x 150	0,8	360

Sitor-Sicherungseinsatz				Mind. Anschlussquerschnitt (Cu)	Reduktionsfaktor	Max. Betriebsstrom ¹⁾
Best.-Nr.	Gr.	In A	Betriebsklasse	mm ²		A
3NE1 435-2	3	560	gR	2 x 185	1,0	560
3NE1 436-2	3	630	gR	2 x 40 x 5	1,0	630
3NE1 447-2	3	670	gR	2 x 40 x 5	0,95	650
3NE1 437-2	3	710	gR	2 x 40 x 5	0,9	650
3NE1 437-0	3	710	gS	2 x 40 x 5	0,95	675

¹⁾ Werte des max. Betriebsstromes sind auf 5 A gerundet

²⁾ Sicherungsausführung mit geschlitzten Kontaktmessern entsprechend IEC 60 269-4. Geräte dürfen ausschließlich lastfrei geschaltet werden

Hinweis:

- Der verwendete NH-Trenner muss der Größe des gewählten Sicherungseinsatzes entsprechen
- Wenn möglich, empfehlen wir den nächst größeren Leiterquerschnitt einzusetzen, um eine bessere Wärmeabfuhr zu gewährleisten
- Bei Einsatz mehrerer NH-Geräte in Dicht-an-Dicht-Bauweise muss der Belastungsfaktor nach IEC 61 439, Tabelle 101 beachtet werden

- Für die Konfiguration des Sammelschienensystems empfehlen wir in Abhängigkeit von der NH-Trenner-Größe folgende Ausführung:

NH-Trenner-Größe	Sammelschienensystem
NH 00	mind. 30 x 5 mm
NH 1 – 2	mind. 30 x 10 mm
NH 3	PLS 1600