

Stromverteilung

RiLine Sicherungskomponenten

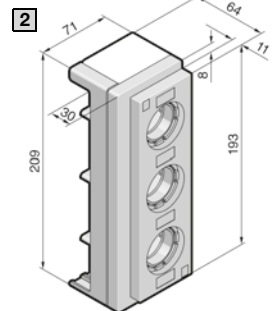
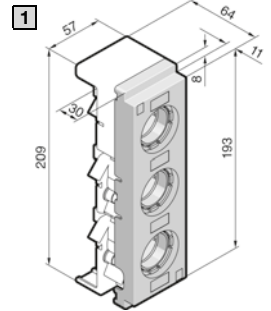
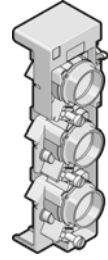
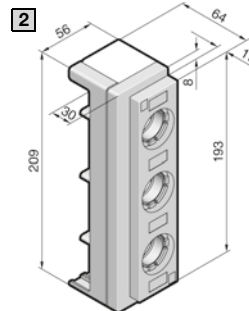
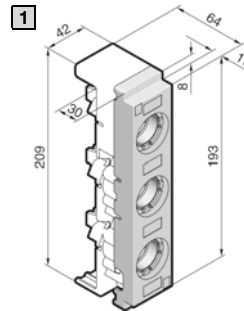
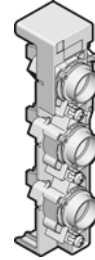
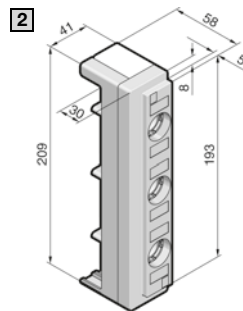
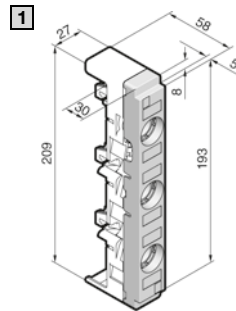
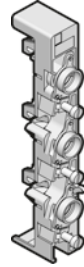
Reitersicherungselemente

Standard-Ausführung

3-polig, für 60 mm Schienensysteme

Hinweis:

- Für den Einsatz von Sicherungseinsätzen nach DIN EN 60 269-3 (DIN VDE 0636-301)
- Belastungsfaktor, siehe Kapitel 2-101, Seite 4
- Strombelastbarkeit von Anschlussleitungen, siehe Kapitel 2-101, Seite 5
- Einsatz von Halbleitersicherungen, siehe Kapitel 2-101, Seite 6



Sicherungseinsätze	D 02-E 18 (Passhülse)	D II-E 27 (Passschraube)	D III-E 33 (Passschraube)
Bemessungsstrom max.	63 A	25 A	63 A
Bemessungsbetriebsspannung	400 V AC	500 V AC	690 V AC
	400 V DC	500 V DC	690 V DC
Best.-Nr. SV	3418.010	3427.010	3433.010

Montagedaten für Anwendungen nach IEC (DIN EN)

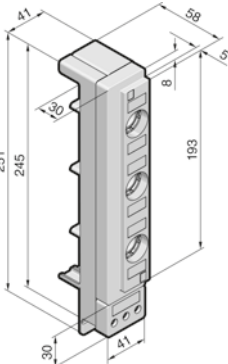
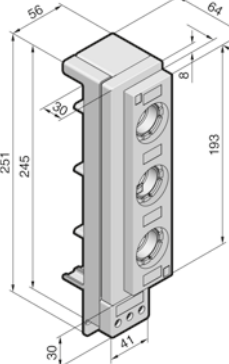
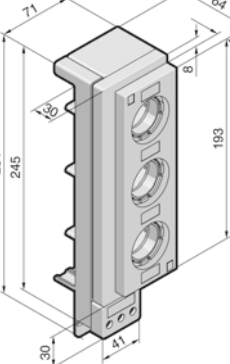
Anzugsdrehmoment Nm - Leiteranschlusschraube	4	2,5	4
Anschlussart	Rahmenklemme	Rahmenklemme	Rahmenklemme
Leiteranschluss Cu mm ²	f mit Aderendhülse	1,5 – 25	1,5 – 25
	re/rm	1,5 – 25	1,5 – 25

Zubehör

	Best.-Nr. SV		
1 Berührungsschutzabdeckung	3418.020	3427.020	3433.020
2 Anschlussraum-Erweiterung, seitlich	3418.030	3427.030	3433.030
Abdeckung, seitlich	3093.010	3093.020	3093.020

Reitersicherungselemente

Easy Connect-Ausführung

<p>3-polig, für 60 mm Schienensysteme</p> <p>Hinweis:</p> <ul style="list-style-type: none"> - Für den Einsatz von Sicherungseinsätzen nach DIN EN 60 269-3 (DIN VDE 0636-301) - Belastungsfaktor, siehe Kapitel 2-101, Seite 4 - Strombelastbarkeit von Anschlussleitungen, siehe Kapitel 2-101, Seite 5 - Einsatz von Halbleitersicherungen, siehe Kapitel 2-101, Seite 6 			
Sicherungseinsätze	D 02-E 18 (Passhülse)	D II-E 27 (Passschraube)	D III-E 33 (Passschraube)
Bemessungsstrom max.	63 A	25 A	63 A
Bemessungsbetriebsspannung	400 V AC	500 V AC	690 V AC
	400 V DC	500 V DC	690 V DC
Anschlussfertig vormontiertes Element inkl. Berührungsschutzabdeckung und außenliegenden Anschlussklemmen	■	■	■
Best.-Nr. SV	3418.040	3427.040	3433.040
Montagedaten für Anwendungen nach IEC (DIN EN)			
Anzugsdrehmoment Nm – Leiteranschlussschraube	2,5	2,5	2,5
Anschlussart	Rahmenklemme	Rahmenklemme	Rahmenklemme
Leiteranschluss Cu mm ²	f mit Aderendhülse	1,5 – 16	1,5 – 16
	re/rm	1,5 – 16	1,5 – 16

Stromverteilung

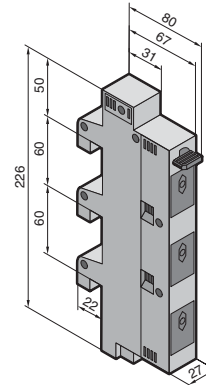
RiLine Sicherungskomponenten

Reitersicherungselement D-Switch

3-polig, für 60 mm Schienensysteme

Hinweis:

- Für den Einsatz von Sicherungseinsätzen nach DIN EN 60 269-3 (DIN VDE 0636-301)
- Bei Einsatz von 10 x 38 mm-Sicherungen ist die Verwendung der im Lieferumfang beiliegenden Reduzierhaltefedern erforderlich
- Belastungsfaktor, siehe Kapitel 2-101, Seite 4
- Strombelastbarkeit von Anschlussleitungen, siehe Kapitel 2-101, Seite 5
- Einsatz von Halbleitersicherungen, siehe Kapitel 2-101, Seite 6



Sicherungseinsatz	D 01 (mit Reduzierhaltefeder) ¹⁾ D 02 (mit Neozed Passhülse) 10 x 38 mm (mit Reduzierhaltefeder)
Bemessungsbetriebsstrom max.	63 A
Bemessungsbetriebsspannung	400 V AC
Bemessungskurzschlussausschaltvermögen	50 kA
Verschmutzungsgrad	3
Überspannungskategorie	IV
Min. Spannung Leuchtmelder	100 – 400 V AC
Schaltkategorie	AC-22B
Berührungsschutz	IP 20
Anzeige Sicherungsüberwachung	LED „aus“ = betriebsbereit LED „blinkt“ = Fehlermeldung
Best.-Nr. SV	9340.950

Montagedaten für Anwendungen nach IEC (DIN EN)

Anzugsdrehmoment Nm Leiteranschlusschraube	4
Leiteranschluss ²⁾ Cu mm ²	f mit Aderendhülse re/rm
	1,5 – 25 1,5 – 25

¹⁾ Einsatz von D 01-Sicherungen optional mit Passhülse für D 02-Sockel möglich

²⁾ Zusätzlich integrierte Kabelführung für Leiter bis 6 mm²