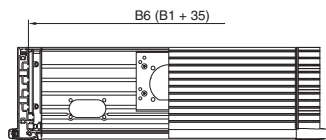
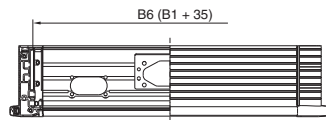
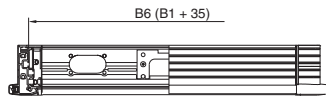
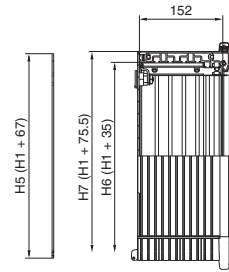
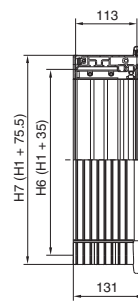
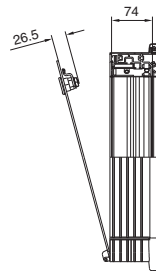
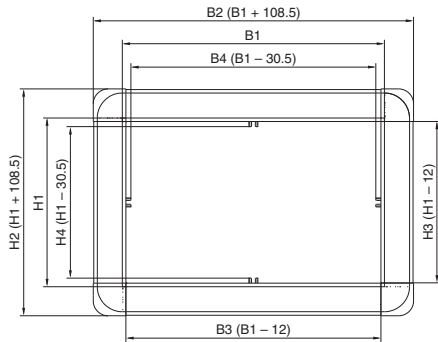


# Schaltschränke

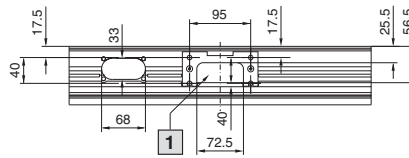
## Comfort-Panel

### Comfort-Panel

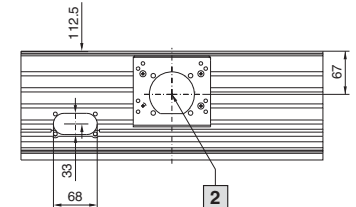
Serienprogramm (Andere Einbautiefen auswählbar über Bedingehäuse-Konfigurator [www.rittal.de](http://www.rittal.de))



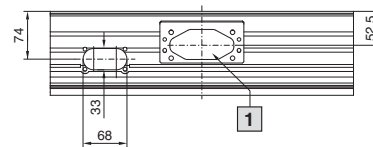
Einbautiefe 74 mm



Einbautiefe 152 mm



Einbautiefe 113 mm



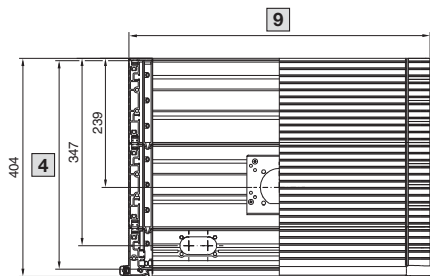
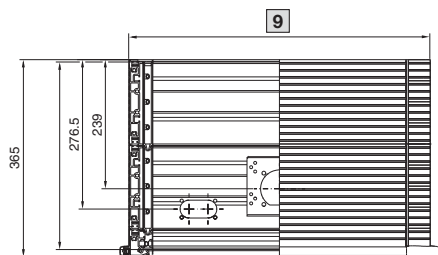
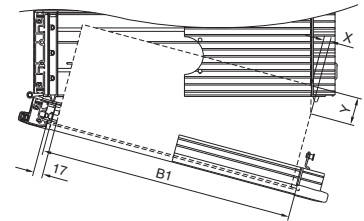
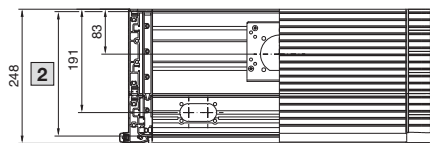
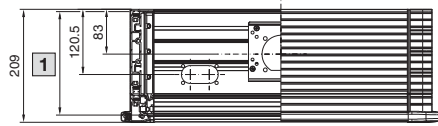
- 1 Tragarmanschluss  
□ 120 x 65 mm
- 2 Tragarmanschluss  
Ø 130 mm

Best.-Nr. CP	6372.541	6372.542	6372.543	6372.551	6372.552	6372.553	6372.562	6372.563
Tragarmanschluss	□ 120 x 65 mm	Ø 130 mm	Ø 130 mm	□ 120 x 65 mm	Ø 130 mm	Ø 130 mm	Ø 130 mm	Ø 130 mm
B1 = Breite der Frontplatte	520	520	520	520	520	520	520	520
H1 = Höhe der Frontplatte	400	400	400	500	500	500	600	600
max. Einbautiefe	74	152	191	74	152	191	152	191
Gesamttiefe	92	170	209	92	170	209	170	209
B2 = Gesamtbreite	628,5	628,5	628,5	628,5	628,5	628,5	628,5	628,5
B3 = Lichte Breite zwischen den Gehäuseprofilen	508	508	508	508	508	508	508	508
B4 = Lichte Breite zwischen den Halteklauen des Befestigungssatzes	489,5	489,5	489,5	489,5	489,5	489,5	489,5	489,5
B5 = Breite der Rückwand	587,5	587,5	587,5	587,5	587,5	587,5	587,5	587,5
B6 = Lichtes Montagemaß, Breite	555	555	555	555	555	555	555	555
B7 = Gehäusebreite	595,5	595,5	595,5	595,5	595,5	595,5	595,5	595,5
H2 = Gesamthöhe	508,5	508,5	508,5	608,5	608,5	608,5	708,5	708,5
H3 = Lichte Höhe zwischen den Gehäuseprofilen	388	388	388	488	488	488	588	588
H4 = Lichte Höhe zwischen den Halteklauen des Befestigungssatzes	369,5	369,5	369,5	469,5	469,5	469,5	569,5	569,5
H5 = Höhe der Rückwand	467,5	467,5	467,5	567,5	567,5	567,5	667,5	667,5
H6 = Lichtes Montagemaß, Höhe	435	435	435	535	535	535	635	635
H7 = Gehäusehöhe	475,5	475,5	475,5	575,5	575,5	575,5	675,5	675,5

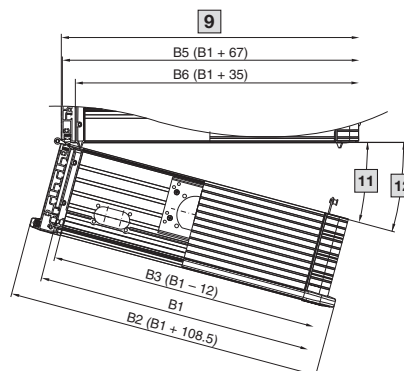
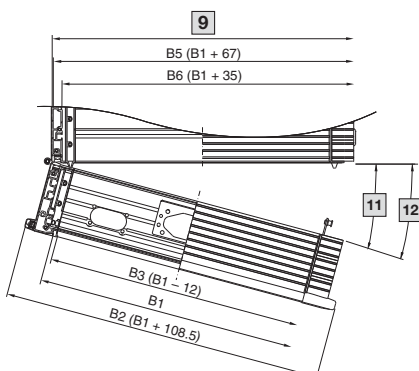
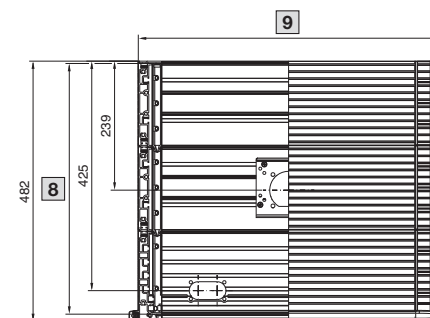
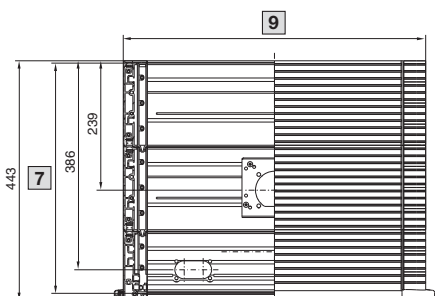
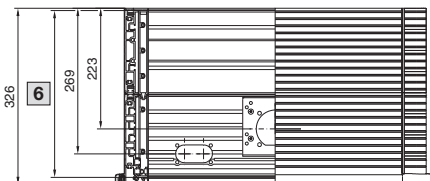
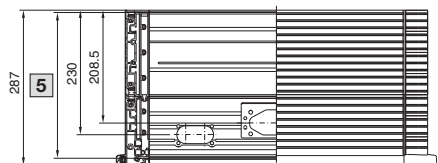
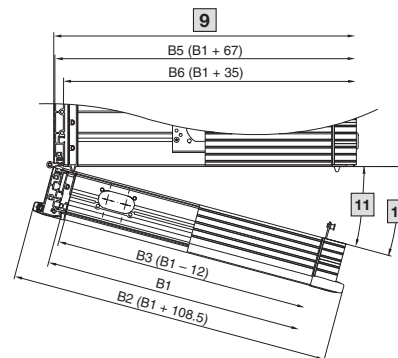
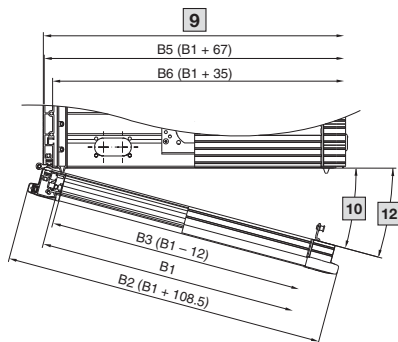
### Comfort-Panel

Serienprogramm (Andere Einbautiefen auswählbar über Bediengehäuse-Konfigurator [www.rittal.de](http://www.rittal.de))

Ermittlung des schwenkbaren Einbauräumens



Frontplattenbreite (B1) mm	Einbautiefe mm			
	191, 230, 269, 308		347, 386, 425, 464	
	X	Y	X	Y
300	26	71	187	226
350	21	65	141	221
400	17	59	116	215
450	14	54	99	209
482,6	12	51	91	206
500	12	49	87	204
550	10	45	77	201
600	9	40	70	196
650	7	36	63	193
700	6	32	58	183



- 1 max. Einbautiefe 191 mm
- 2 max. Einbautiefe 230 mm
- 3 max. Einbautiefe 347 mm
- 4 max. Einbautiefe 386 mm
- 5 max. Einbautiefe 269 mm
- 6 max. Einbautiefe 308 mm
- 7 max. Einbautiefe 425 mm
- 8 max. Einbautiefe 464 mm
- 9 B7 (ungerippt: B1 + 75,5, teilgerippt: B1 + 105)
- 10 gerippt 160°
- 11 gerippt 65°
- 12 ungerippt 170°

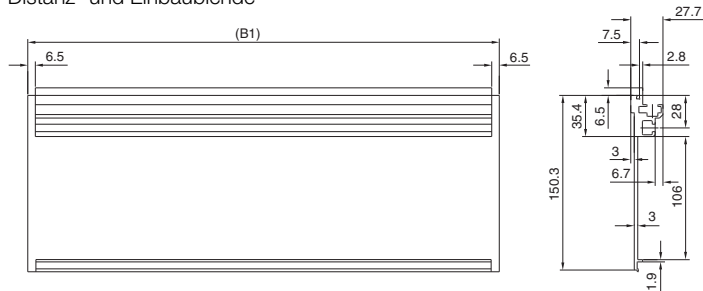
# Schaltschränke

## Comfort-Panel

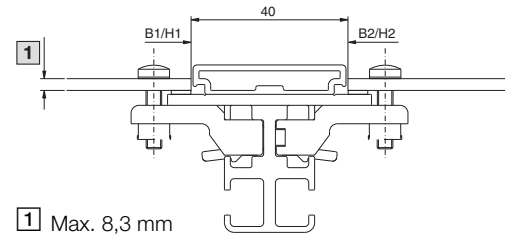
### Comfort-Panel

Frontgestaltung (Auswählbar über Bediengehäuse-Konfigurator [www.rittal.de](http://www.rittal.de))

Distanz- und Einbaublende



Trennsteg



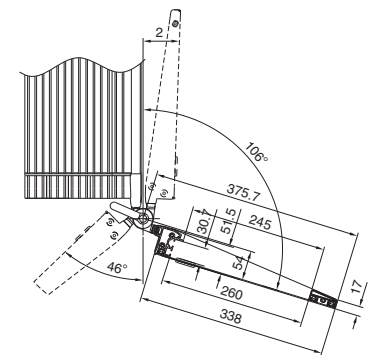
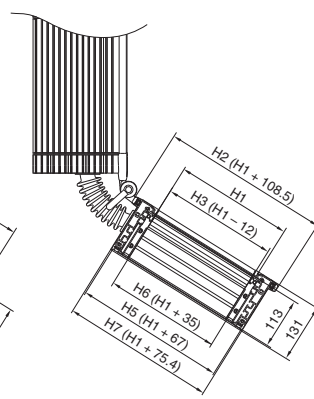
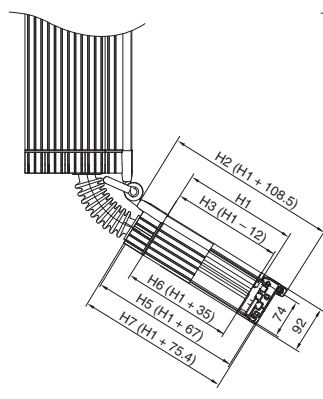
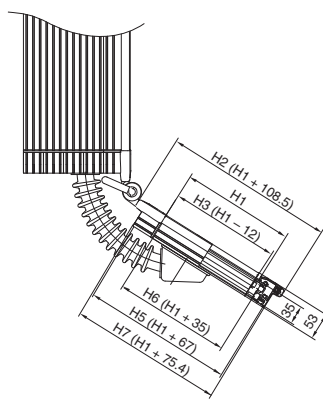
Tastaturgehäuse (Auswählbar über Bediengehäuse-Konfigurator [www.rittal.de](http://www.rittal.de))

Anbausituation  
Tastaturgehäuse 35 mm

Anbausituation  
Tastaturgehäuse 74 mm

Anbausituation  
Tastaturgehäuse 113 mm

Anbausituation  
Ablage für Tastaturen



### Belastungsangaben für Einbauten

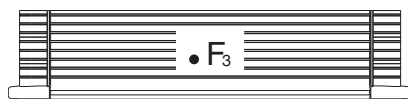
Gehäuse einteilig/verschraubt

Einbautiefen:

A1, A2, A3, B1, B2, B3, B4, B5, B6, B7, B8

F1 = 500 N

F1 = F3



Gehäuse mehrteilig/scharniert

Einbautiefen:

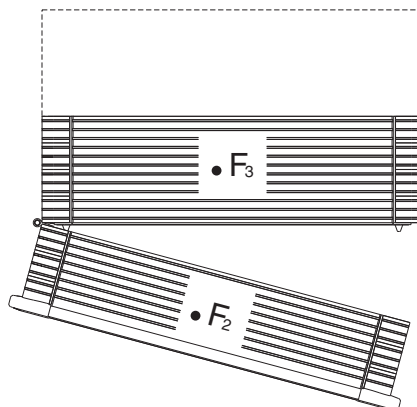
C1, C2, C3, C4, C5, C6, C7, C8

F2 = 150 N

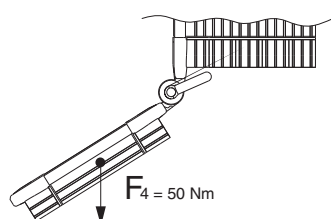
F2 = 100 N bei Anbau von Tastaturgehäuse

F3 = 350 N

F1 = 500 N



Tastaturgehäuse



Legende:

F1 = Gesamteinbaugewicht (N)

F2 = zul. Einbaugewicht Schwenkteil (N)

F3 = zul. Einbaugewicht des Gehäuserahmens mit Tragarm-anbindung (N)

F4 = zul. Einbaugewicht Tastaturgehäuse (N)

Einbautiefe mm	Einteilig	Scharniert	Verschraubt
74	A1	-	-
113	A3	-	-
152	A2	-	-
191	-	B1	C1
230	-	B2	C2
269	-	B7	C7
308	-	B3	C3
347	-	B4	C4
386	-	B5	C5
425	-	B8	C8
464	-	B6	C6

## Comfort-Panel

### Minimale Frontplattenbreite (B1)

In Abhängigkeit von:

- Einbautiefe der Bediengehäuse
- mit oder ohne Tastaturgehäuse
- Position des Tragarmanschlusses

Ausführung		Einbautiefen Bediengehäuse mm				
Tastaturgehäuse (auswählbar über Bedien- gehäuse-Konfigurator)	Tragarm- und Standfuß- anschluss (auswählbar über Bedien- gehäuse-Konfigurator)	74	113	152	191, 308, 347, 269	230, 386, 464, 425
0 = ohne Tastaturgehäuse	0 bis 6 oben oder unten	150				
mit 1, 2 oder 5	0, 1 oder 4	200				
	mit 2, 3, 5 oder 6	335				200
mit 2A oder 5A	2 oder 5	335				200
	0, 1 oder 4	200				
0 = ohne Tastaturgehäuse	4A, 5A, 6A	-	250	250 <sup>1)</sup>	250	
mit 1, 2 oder 5	4A	-	440	440 <sup>1)</sup>	440	
0, 1, 2, 5	4B, 5B, 6B	-	460	460 <sup>1)</sup>	460	
mit 3	0 bis 6 oben oder unten	335				
mit 4		385				

<sup>1)</sup> Bei Gehäusetiefe 269 mm nur über Sonderanfertigung möglich  
Sollen diese Werte unterschritten werden, so kann das im Einzelfall geprüft und oft durch spezielle Maßnahmen (wie z. B. außermittiger Tragarmanschluss) realisiert werden