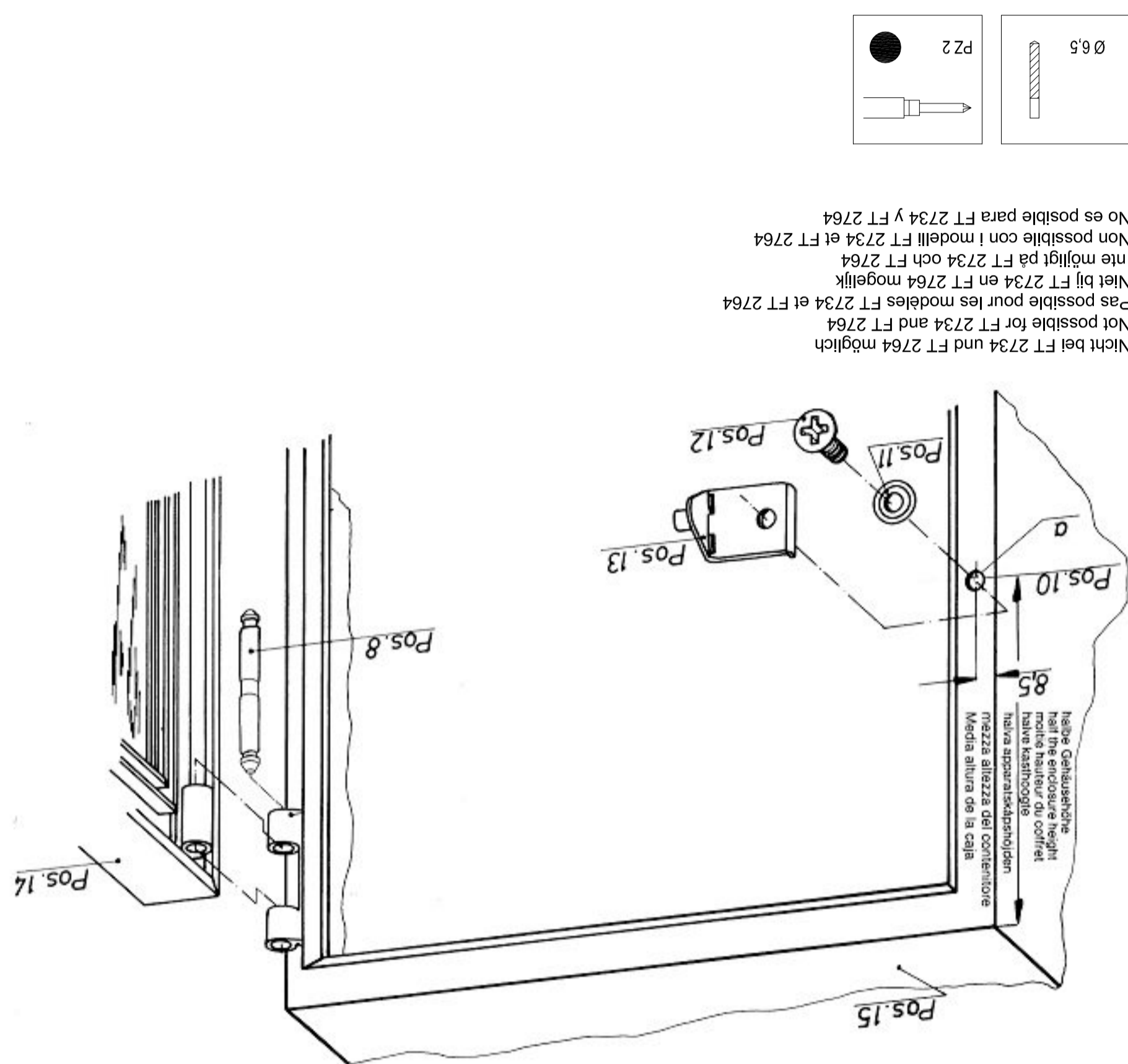


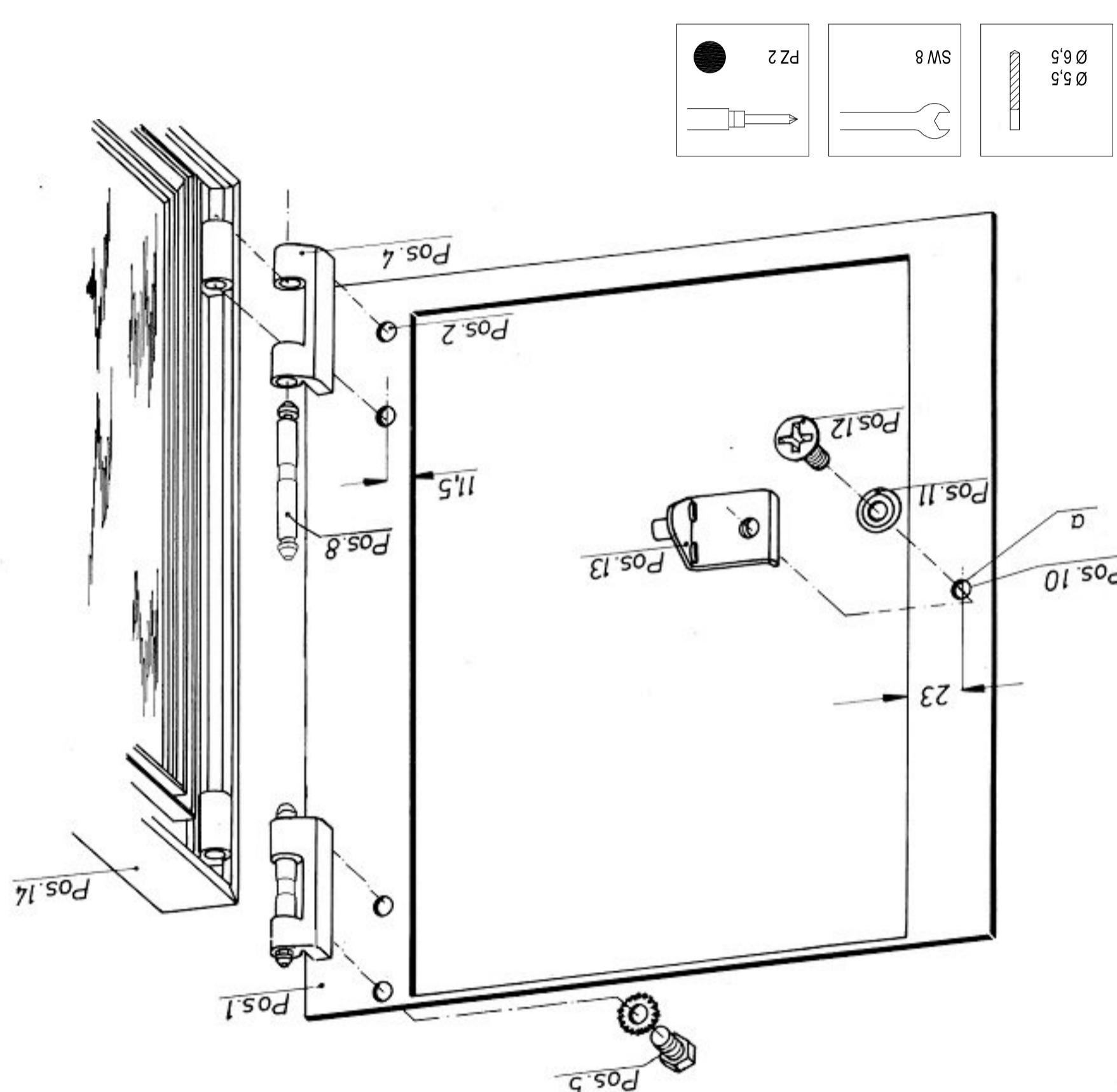
Schutzfenster als Sichttür bei AE-Schalttschrank

Glazed door used as a viewing door on AE enclosures
 Fenêtre de protection comme porte vitrée sur un coffret AE
 Doorzichtige plexiglas over kastoppervlak
 Skyddsfönster över maximal hållagning
 Finestra di protezione su massima apertura
 Ventana sobre escotadura máxima



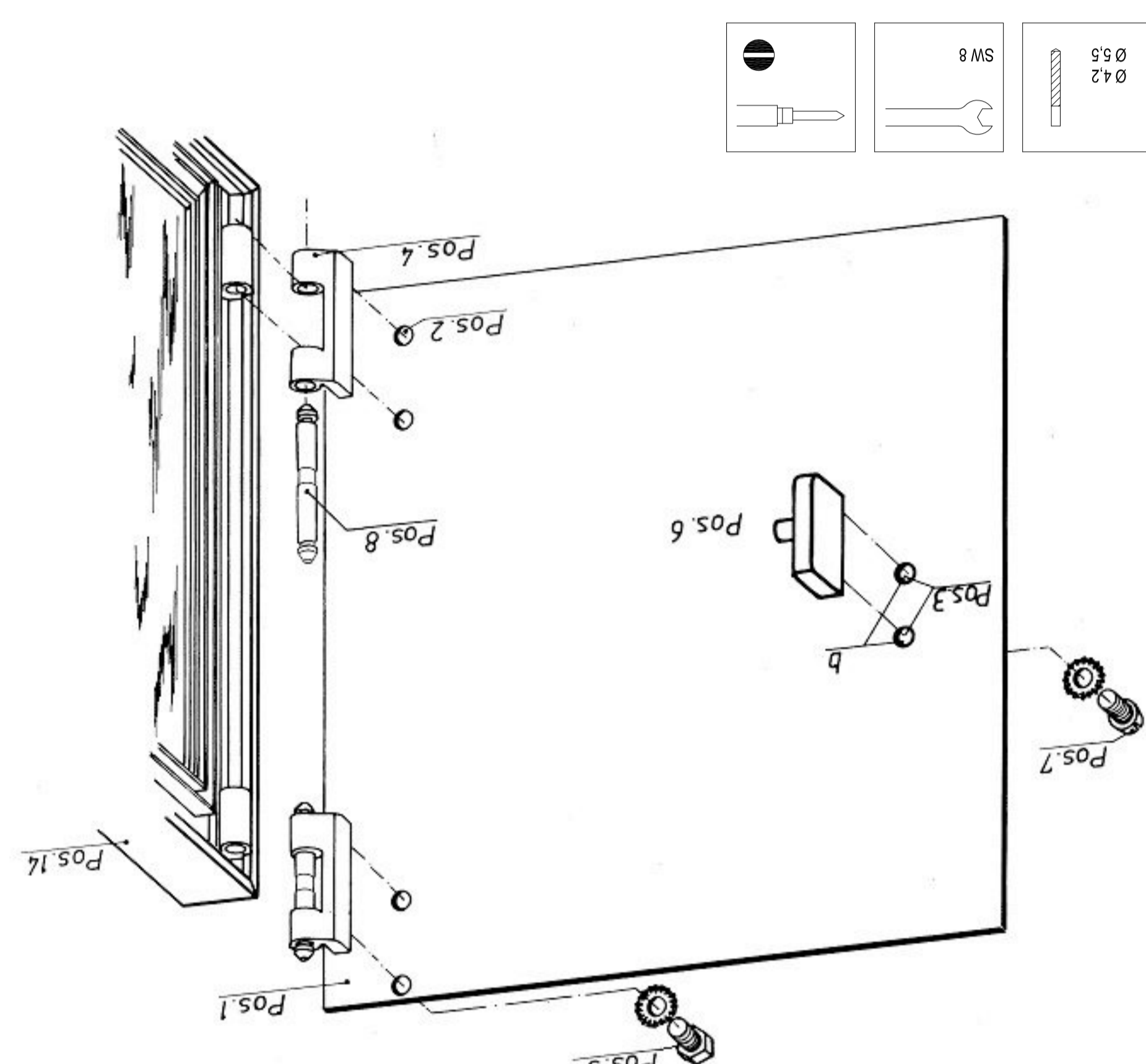
Schutzfenster über max. Ausschnitt

Glazed door over max. cut-out
 Fenêtre de protection couvrant une découpe max.
 Doorzichtige plexiglas beschermkap over een spang
 Skyddsfönster över maximal hållagning
 Finestra di protezione su massima apertura
 Ventana sobre escotadura máxima



Schutzfenster über Schaltschrankflächen

Glazed door over enclosure surfaces
 Fenêtre de protection montée sur surface
 Doorzichtige plexiglas beschermkap over kastoppervlak
 Skyddsfönster på plana ytor
 Finestra di protezione montata su superficie dell'armadio
 Ventana sobre la superficie del armario



Sichtfenster

Glazed door
 Fenêtre de protection
 Zichtvenster
 Skyddsfönster
 Finestra di protezione
 Ventana

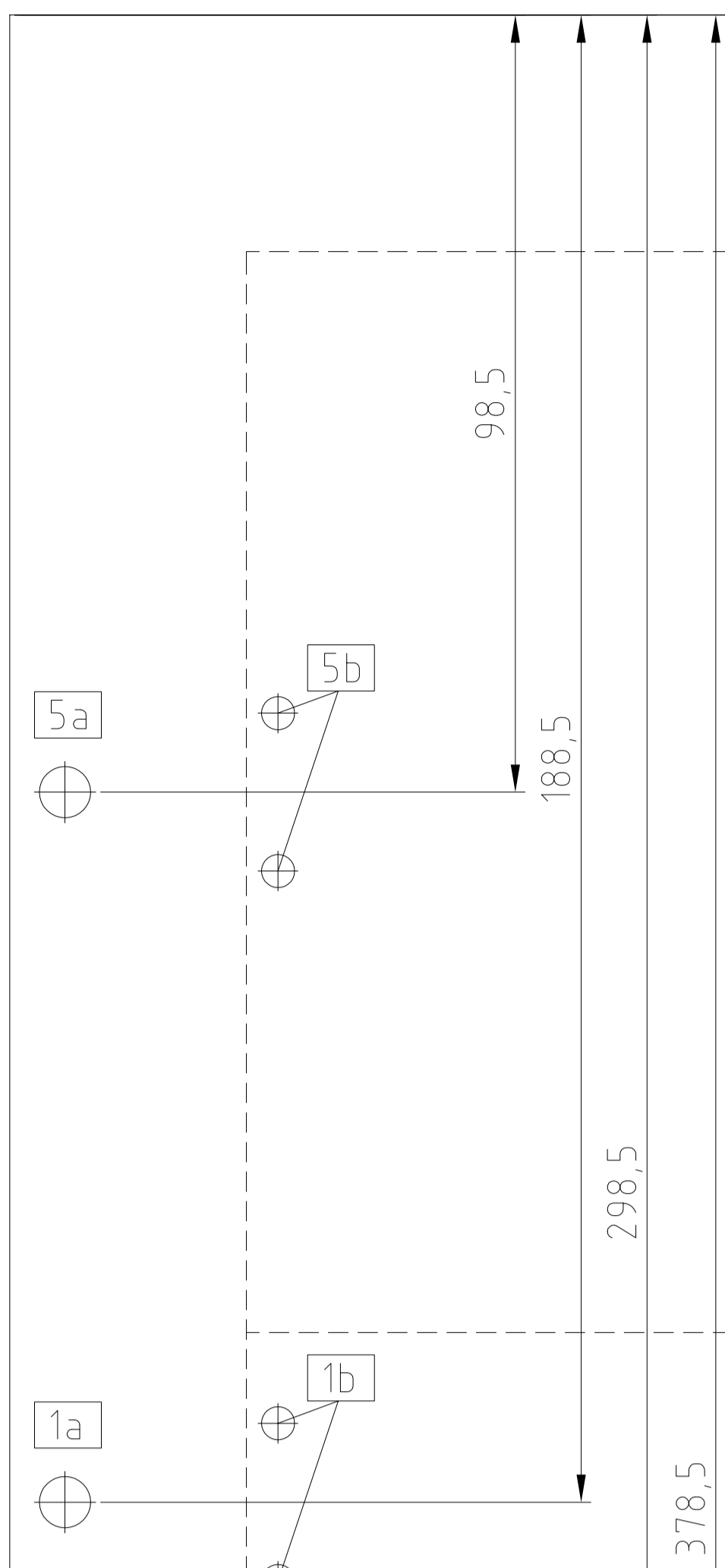
- FT 2730
- FT 2731
- FT 2732
- FT 2733
- FT 2734
- FT 2760
- FT 2761
- FT 2762
- FT 2763
- FT 2764

Bohrschablone und Montageanleitung
Drilling template and assembly instructions
Garabit de perçage et notice de montage
Boorsjabloon en montage-instructie
Borrschablon och montageanvisning
Dima di foratura ed istruzioni di montaggio
Plantilla de taladros e instrucciones de montaje



- Schalttschrank-Systeme**
 Industrial Enclosures
 Coffrets et armoires électriques
 Kastsystemen
 Apparatskåpssystem
 Armadi per quadri di comando
 Sistemas de armarios
 インダストリアル エンクロージャー
- Stromverteilung**
 Power Distribution
 Distribution de courant
 Stroomverdeling
 Strömfördelning
 Distribuzione di corrente
 Distribución de corriente
 分電・配電システム
- Elektronik-Aufbau-Systeme**
 Electronic Packaging
 Electronique
 Electronic Packaging Systems
 Electronic Packaging
 Contenitori per elettronica
 Sistemas para la electrónica
 エレクトロニクス パッケージシステム
- System-Klimatisierung**
 System Climate Control
 Climatisation
 Systemklimatisering
 Systemklimatisering
 Soluzioni di climatizzazione
 Climatización de sistemas
 温度管理システム
- IT-Solutions**
 IT Solutions
 Solutions IT
 IT-Solutions
 IT-lösningar
 Soluzioni per IT
 Soluciones TI
 ITソリューション
- Communication Systems**
 Communication Systems
 Armoires outdoor
 Outdoor-behuizingen
 Communication Systems
 Soluzioni outdoor
 Sistemas de comunicación
 コミュニケーションシステム

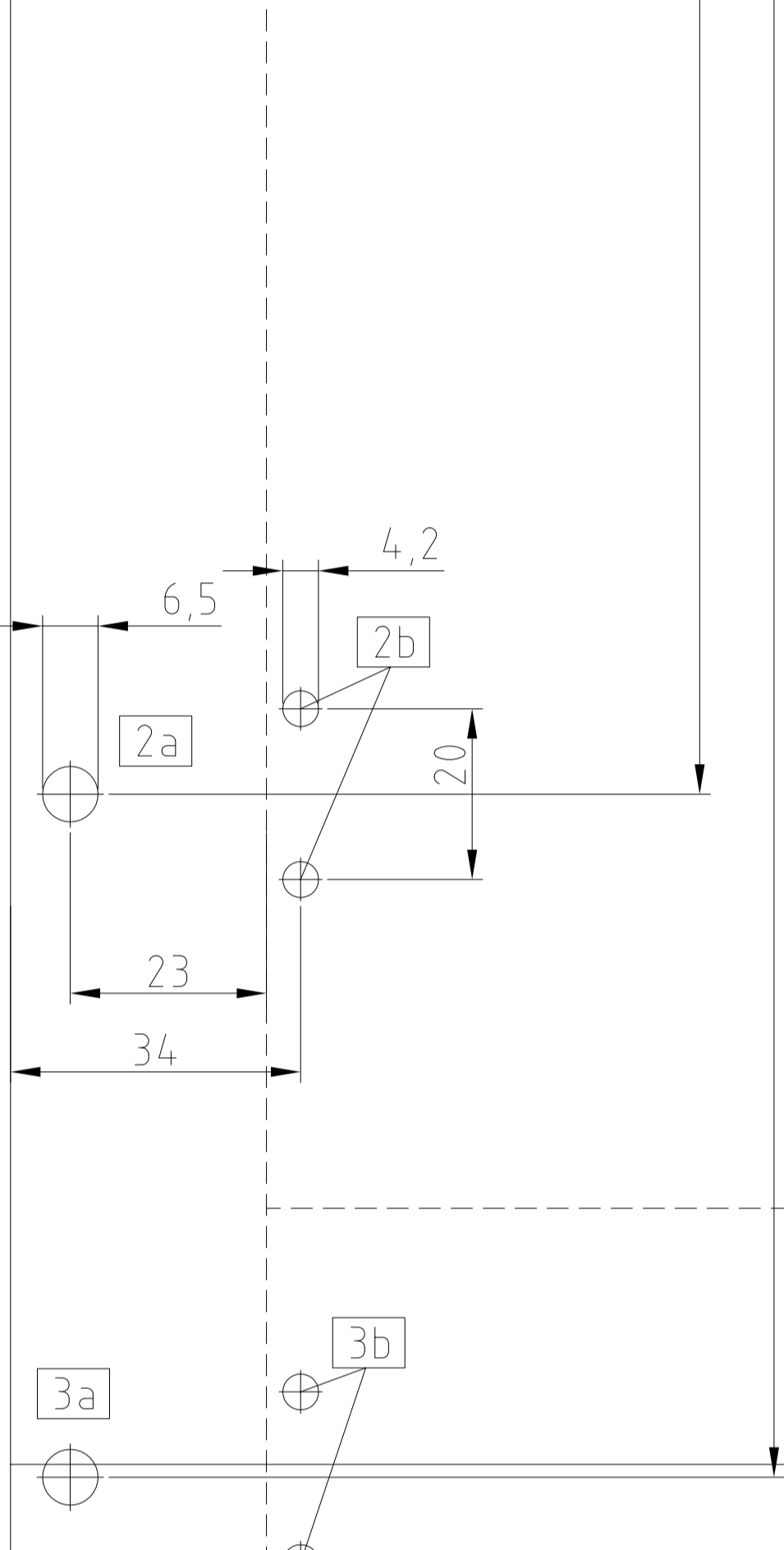
04/10 A3459601FT70



Bei den Sichtfenstern FT 2734 und FT 2764 sind die Scharnierkloben montiert.
 The hinge parts are fitted to models FT 2734 and Ft 2764.
 Sur les modèles FT 2734 et FT 2764 les charnières sont déjà montées.
 Bij de FT 2734 en FT 2764 zijn de scharnieren reeds gemonteerd.
 Cångjärnen är monterade på FT 2734 och FT 2764.
 Le finestre FT 2734 e FT 2764 hanno le cerniere già montate.
 Las bisagras ya van montadas en los modelos FT 2734 y FT 2764.

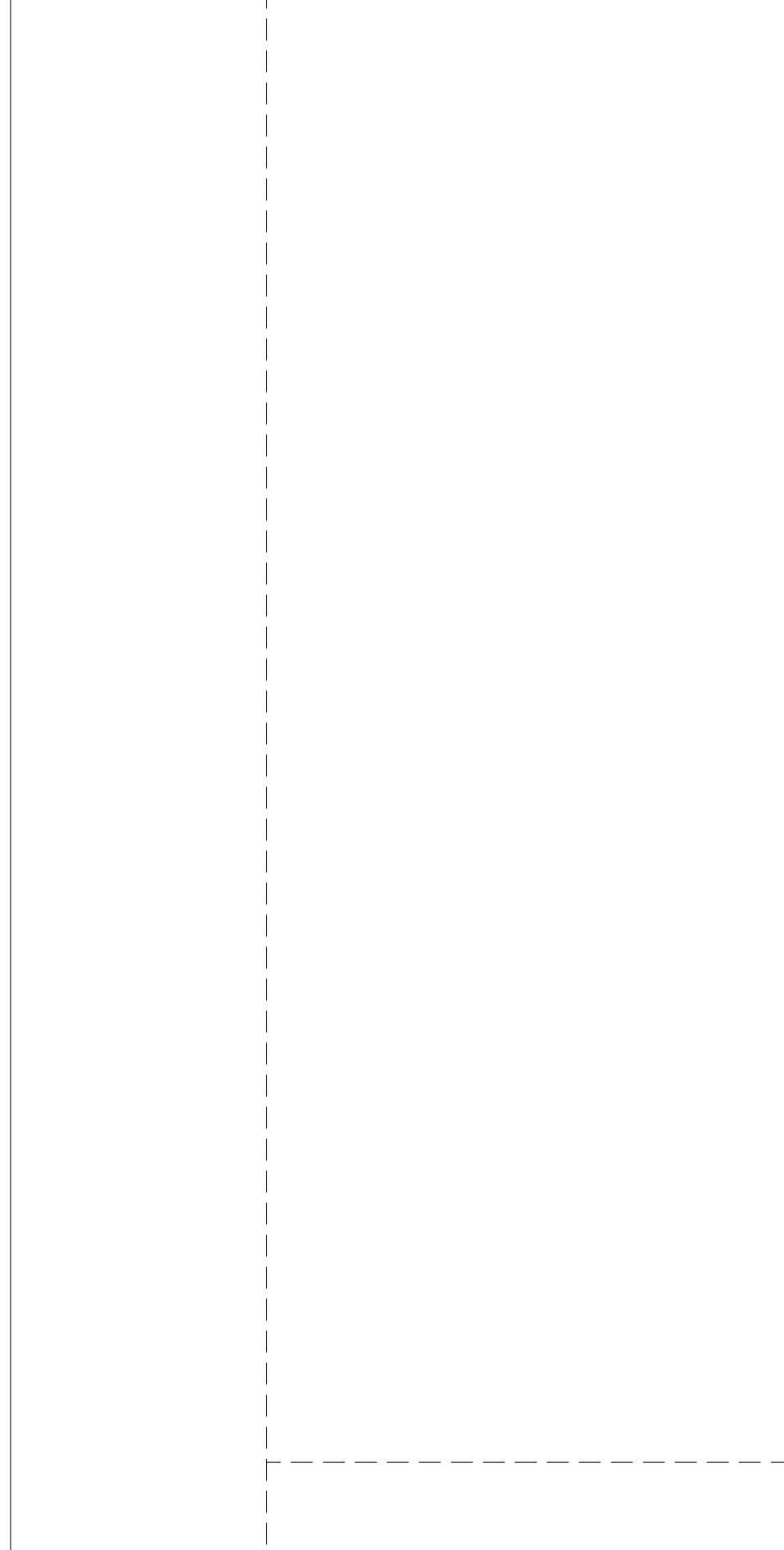
Vor dem Bohren die Maße prüfen!
 Durch veränderte Luftfeuchtigkeit und die Falzungen können Maßschwankungen auftreten.
 Before drilling check the dimensions!
 Due to changing air humidity and folding of the sheet dimensional errors might occur.
 Vérifier les dimensions avant de percer!
 La fluctuation de température et le pliage peuvent faire subir des écarts au gabarit.
 Voor het boren de maat controleren!
 Door een veranderlijke luchtvochtigheid en door de vouwen kunnen maattoleranties optreden.
 Kontrollera måtten innan borming!
 Genom ändrad luftfuktighet och falsning kan måttändringar uppkomma.
 Verificare le dimensioni prima di forare!
 A causa delle variazioni dell'aria umida e della piegatura, possono risultare dimensioni errate.
 Antes de taladrar, verificar las medidas!
 El plegado de la plantilla y las fluctuaciones de temperatura y humedad pueden producir errores en la plantilla.

max. Ausschnitt	= 537 x 137	FT 2734 / 2764	= Bohrungen 5
max. cut out	= 537 x 137		= holes 5
découpe max.	= 537 x 137		= Percages 5
max. uitsparing	= 537 x 137		= boringen 5
max. hålltagning	= 537 x 137		= hål enligt 5
max. apertura	= 537 x 137		= fori 5
Escotadura max.	= 537 x 137		= agujeros 5

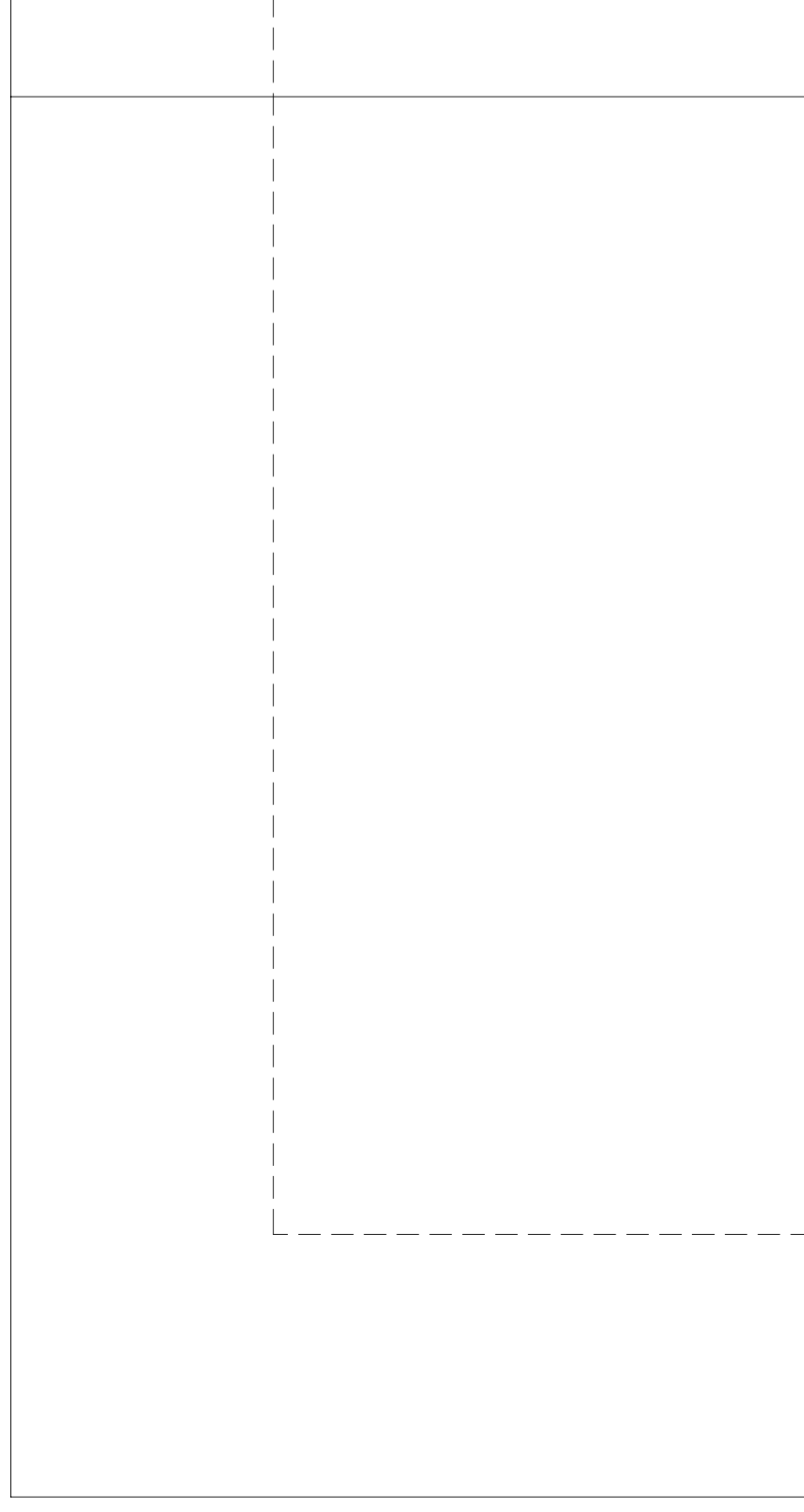


Bohrschablone für Sichtfenster FT 2730 - 2760
 Drilling template for glazed door FT 2730 - 2760
 Gabarit de percage pour fenêtre de protection FT 2730 - 2760
 Boormal voor zichtvenster FT 2730 - 2760
 Borrshablön för skyddsfönster FT 2730 - 2760
 Dima di foratura per finestra FT 2730 - 2760
 Plantilla de agujeros para la ventana FT 2730 - 2760

max. Ausschnitt	= 537 x 317	FT 2730 / 2760	= Bohrungen 1
max. cut out	= 537 x 317		= holes 1
découpe max.	= 537 x 317		= Percages 1
max. uitsparing	= 537 x 317		= boringen 1
max. hålltagning	= 537 x 317		= hål enligt 1
max. apertura	= 537 x 317		= fori 1
Escotadura max.	= 537 x 317		= agujeros 1



max. Ausschnitt	= 437 x 437	FT 2733 / 2763	= Bohrungen 4
max. cut out	= 437 x 437		= holes 4
découpe max.	= 437 x 437		= Percages 4
max. uitsparing	= 437 x 437		= boringen 4
max. hålltagning	= 437 x 437		= hål enligt 4
max. apertura	= 437 x 437		= fori 4
Escotadura max.	= 437 x 437		= agujeros 4



max. Ausschnitt	= 537 x 537	FT 2731 / 2761	= Bohrungen 2
max. cut out	= 537 x 537		= holes 2
découpe max.	= 537 x 537		= Percages 2
max. uitsparing	= 537 x 537		= boringen 2
max. hålltagning	= 537 x 537		= hål enligt 2
max. apertura	= 537 x 537		= fori 2
Escotadura max.	= 537 x 537		= agujeros 2

max. Ausschnitt	= 537 x 697	FT 2732 / 2762	= Bohrungen 3
max. cut out	= 537 x 697		= holes 3
découpe max.	= 537 x 697		= Percages 3
max. uitsparing	= 537 x 697		= boringen 3
max. hålltagning	= 537 x 697		= hål enligt 3
max. apertura	= 537 x 697		= fori 3
Escotadura max.	= 537 x 697		= agujeros 3