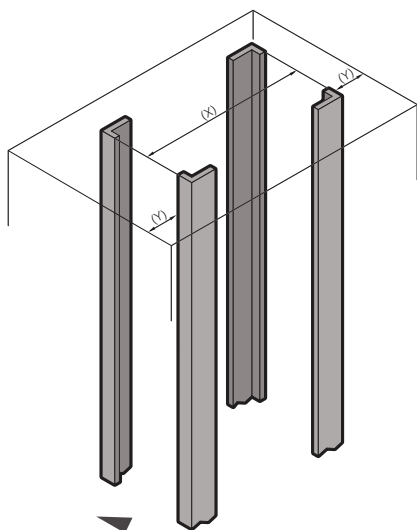


# Kyt Kentäkaapit

## 19" lisävarusteet

### Asennusmitat



### TS 8

Kaapin leveys mm	Kaapin syvyys mm	19" tasojen maks. väli (X) mm	Min. vapaatila (Y)		Kiinnitys
			edessä mm	takana mm	
600	600	512	42,5	42,5	TS-järjestelmäkiskoon 17 x 73 mm, sisempi taso
600	800	712	42,5	42,5	
600	900	812	42,5	42,5	
800	600	512	42,5	42,5	Syvyysuuntaisiin asennuskiskoihin
800	800	712	42,5	42,5	
800	900	812	42,5	42,5	
800	1000	912	42,5	42,5	
800	800	674	61,5	61,5	TS asennuskulmiin
800	600	474	61,5	61,5	
800	1000	874	61,5	61,5	
800	1200	1074	61,5	61,5	
600	900	851	23	23	TS-järjestelmäkiskoon 17 x 73 mm, pitkä reikä
600	1000	951	23	23	
600	1200	1151	23	23	
600	600	468,5	64,2	64,2	Asennuskehys
600	800	668,5	64,2	64,2	
600	900	768,5	64,2	64,2	
600	1000	868,5	64,2	64,2	
600	1200	1068,5	64,2	64,2	
800	600	468,5	64,2	64,2	
800	800	668,5	64,2	64,2	
800	1000	868,5	64,2	64,2	
800	1200	1068,5	64,2	64,2	

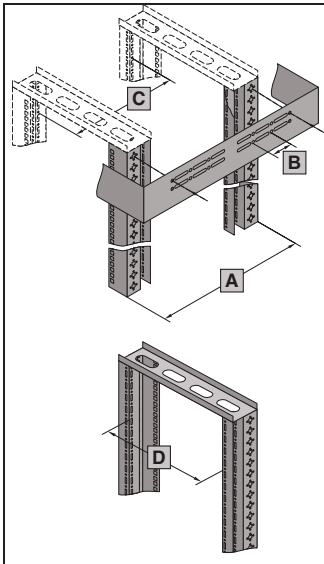
### TE 7000

600	600	495	47	52	Asennuskehys
600	800	695	47	52	
600	900	795	47	52	
600	1000	895	47	52	
800	600	495	47	52	
800	800	695	47	52	
800	900	795	47	52	
800	1000	895	47	52	

### Pikavalintaohje TS 8 -lisävarusteille asennettaessa TE 7000:een

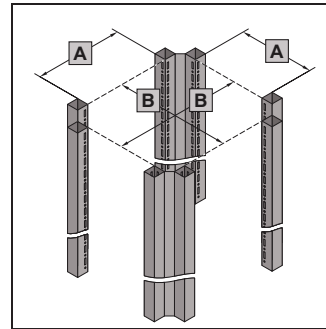
vastaa			TS-järjestelmäkisko 17 x 73 mm, lisävarusteiden asennukseen	C-profiilikisko, kaapelin vedonpoistoon kaapin syvyysuunnassa kaari- kiinnikkeiden avulla	Kaapelin vedonpoistokis- kot, kaapelin kiinnittä- miseen nippusiteiden avulla
Tasojen etäisyys (mm) TE 7000/TS 8 19" asennuskehys	Kaapin leveys/syvyys TS 8 (mm) asennus, ulompi taso	Kaapin leveys/syvyys TS 8 (mm) asennus, sisempi taso			
445	400		8612.140	7828.040	7858.160 syvyysuunnassa säädetävä 445 – 695 mm
495			8612.040		
545	500		8612.150	7828.050	
595			8612.050		
645	600		8612.160	7828.060	
695			8612.060		
845	800		8612.180	7828.080	
895			8612.080		
945	900		-	7828.090	
995			8612.090		
1045	1000		8612.100	7828.100	
1095			8612.000		

#### TE 7000/TS 8 19" asennuskehys



- A** 19" tasojen etäisyys  
Toimitettaessa verkko-  
kaappi: 495 mm  
Toimitettaessa palvelin-  
kaappi: 745 mm
- B** Kiinnitysetäisyys asennuske-  
hyyksen takana, poikittain,  
vastaa 600 mm leveän  
TS 8:n runkokiinnitysmittaa,  
sisempi taso
- C** = **A** – 120 mm
- D** Kiinnitysetäisyys asennuske-  
hyyksen takana, poikittain,  
vastaa 600 mm leveän  
TS 8:n runkokiinnitysmittaa  
(ulompi taso, 512 mm).

#### TS 8 -runko



- A** Ulompi taso  
**B** Sisempi taso

### 19" tasojen kuormitustiedot

TS 8	800 mm leveä		TS asennuskul- milla 7827.480/ 7827.490	600 mm leveä 4/6 järjestelmäkiskoilla <sup>2)</sup>		PS asennuskulmilla			600/800 mm leveä säätöjaloilla
	Syvyysuuntaisiin asennuskiskoihin <sup>1)</sup>			Pyörät	Säätöjalat	DK 7696.000	DK 7698.000		
19" tasoja	4	6						600 mm	800 mm asennus keskelle/sivulle
1 <sup>1)</sup>	1500 N	1750 N	2000 N	2000 N	4000/5000 N	1500 N	800 N	800 N	5000 N
2	3000 N	3500 N	4000 N	2000 N <sup>3)</sup>	8000/10000 N	3000 N	1600 N	1600 N	10000 N

TE 7000	800 mm leveä	600 mm leveä	TE 7000 palvelinkaappi
19" tasoja	2	2	2
1 <sup>1)</sup>	2000 N	2000 N	3500 N
2	4000 N	4000 N	7000 N

<sup>1)</sup> **Toorettinen arvo!** Koska profiilikiskojen liitos on riippuvainen asennettujen laitteiden painopisteestä.

<sup>2)</sup> Käytettäessä enemmän syvyys säätökiskoja voidaan sallia huomattavasti suurempi kuormitus.

Yleisiä kuormitusarvoja 50 N/U kiinnitystasoa kohti ei saavuteta kaikissa kaappikorkeuksissa!

<sup>3)</sup> 7500 N kuljetussarjalla DK 7825.900