

## RiLine60-laiteadapteri

### CB-laiteadapteri 100 A/125 A (3-napainen)


Päälueetelo 33, sivu 287

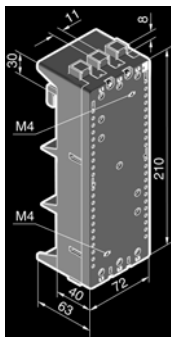
60 mm kiskojärjestelmille


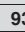
**Ohje:**

- Asennusasennot yleismalliseen laiteasennukseen, katso sivu 190.
- Tekniset tiedot johtimien ja johdinliittimien kytkennästä, katso sivu 149.

**Hyväksyntä:**

 E191125



Nimellisvirta maks.	IEC	100 A	100 A
	UL	100 A	100 A
Nimelliskäyttöjännite	IEC	690 V AC	690 V AC
	UL	600 V AC	600 V AC
Johtimien lähtö		ylös	alas
<b>Til.nro SV</b>		<b>9342.400</b> 	<b>9342.410</b> 

#### Asennustiedot IEC (DIN EN) -käyttöä varten

Kiristysmomentti Nm			
– Kiskon kiinnitys	2	2	
– Johtimen liitántäruuvi	3	3	
– Kytkenäkaappikiinnitys	1,5	1,5	
Pyöröjohdinten liitanta mm <sup>2</sup>	10 – 35	10 – 35	
Liitintila lamelloiduille kuparikiskoille L x K mm	10 x 7,8	10 x 7,8	

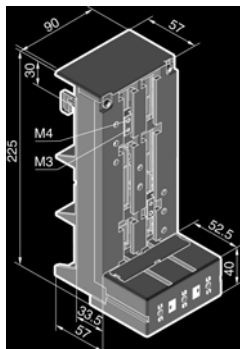
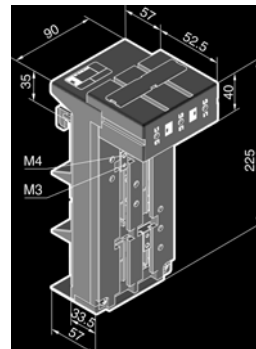
#### Asennustiedot UL-käyttöä varten



Kiristysmomentti Nm			
– Kiskon kiinnitys	2	2	
– Johtimen liitántäruuvi	5	5	
– Kytkenäkaappikiinnitys	1,5	1,5	
Pyöröjohdinten liitanta	AWG 2 – 6	AWG 2 – 6	
Lamelloitujen kuparikiskojen liitanta mm	–	–	

#### Materiaalitiedot

Kytkenäkisko	E-Cu, niklattu	■	■
Johdinliittimet	Teräslevy, sinkitty	■	■
	Messinkivalu, niklattu	–	–

<sup>1)</sup> Lamellien määrä x lamellileveys x lamellipaksuus

125 A	125 A
125 A	125 A
690 V AC	690 V AC
600 V AC	600 V AC
ylös	alas
<b>9342.540</b> 	<b>9342.550</b> 

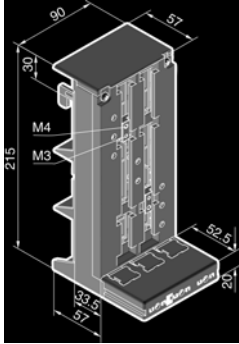
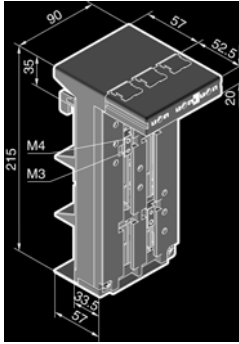
6	6
12	12
1,5	1,5
35 – 120	35 – 120
18,5 x 15,5	18,5 x 15,5

6	6
12	12
1,5	1,5
AWG 2 – MCM 250	AWG 2 – MCM 250
10 x 15,5 x 0,8 <sup>1)</sup>	10 x 15,5 x 0,8 <sup>1)</sup>

■	■
–	–
■	■

**CB-laiteadapteri 160 A (3-napainen)**

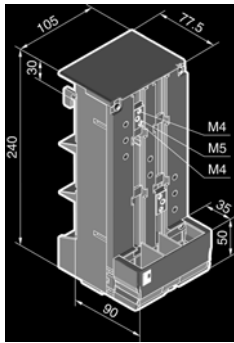
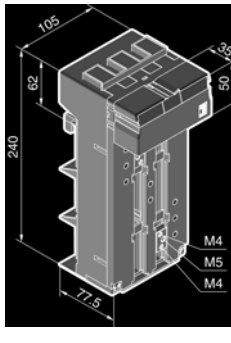



Pääluettelo 33, sivu 287

60 mm kiskojärjestelmille <b>Ohje:</b> – Asennusasennot yleismalliseen laiteasennukseen, katso sivu 190. – Tekniset tiedot johtimien ja johdinliittimien kytkennästä, katso sivu 149.		
Nimellisvirta maks.	160 A	160 A
Nimelliskäyttöjännite	690 V AC	690 V AC
Johtimien lähtö	ylös	alas
<b>Til.nro SV</b>	<b>9342.500</b>	<b>9342.510</b>
<b>Asennustiedot IEC (DIN EN) -käyttöä varten</b>		
Kiristysmomentti Nm – Kiskon kiinnitys – Johtimen liitántäruuvi – Kytkentäkaappikiinnitys	6 12 1,5	6 12 1,5
Pyöröjohdinten liitántä mm <sup>2</sup>	35 – 120	35 – 120
Liitintila lamelloiduille kuparikiskoille L x K mm	18,5 x 15,5	18,5 x 15,5
<b>Materiaalitiedot</b>		
Kytkentäkisko: E-Cu, niklattu	■	■
Johdinliittimet: Messinkivalu, niklattu	■	■

## RiLine60-laiteadapteri

### CB laiteadapteri 250 A/630 A (3-napainen)

Pääluetelo 33, sivu 288

60 mm kiskojärjestelmille			
<b>Ohje:</b> – Asennusasennot yleisimmiseen laiteasennukseen, katso sivu 190. – Tekniset tiedot johtimien ja johdinliittimien kytkennästä, katso sivu 149.			
<b>Hyväksyntä:</b>  <b>US LISTED</b> E191125			
Nimellisvirta maks.	IEC	250 A	250 A
	UL	250 A	250 A
Nimelliskäyttöjännite	IEC	690 V AC	690 V AC
	UL	600 V AC	600 V AC
Johtimien lähtö		ylös	alas
<b>Til.nro SV</b>		<b>9342.600</b> 	<b>9342.610</b> 

#### Asennustiedot IEC (DIN EN) -käyttöä varten

Kiristysmomentti Nm		
– Kiskon kiinnitys	6	6
– Johtimen liitántäruuvi	12	12
– Kytentäkaappikiinnitys	1,5	1,5
Pyöröjohtinten liitanta mm <sup>2</sup>	35 – 120	35 – 120
Liitintila lamelloiduille kuparikiskoille L x K mm	18,5 x 15,5	18,5 x 15,5

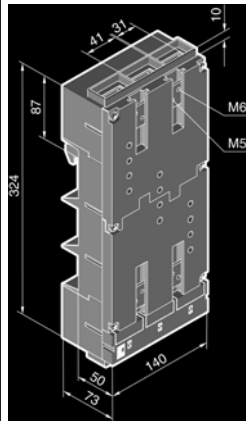
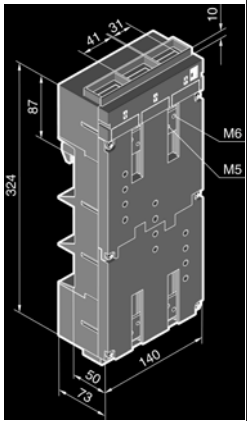


#### Asennustiedot UL-käyttöä varten

Kiristysmomentti Nm		
– Kiskon kiinnitys	6	6
– Johtimen liitántäruuvi	12	12
– Kytentäkaappikiinnitys	1,5	1,5
Pyöröjohtinten liitanta	AWG 2 – MCM 250	AWG 2 – MCM 250
Lamelloitujen kuparikiskojen liitanta mm	10 x 15,5 x 0,8 <sup>1)</sup>	10 x 15,5 x 0,8 <sup>1)</sup>

#### Materiaalitiedot

Kytentäkisko: E-Cu, niklattu	■	■
Johdinliittimet: Messinkivalu, niklattu	■	■
Pultti M10	–	–

<sup>1)</sup> Lamellien määrä x lamellileveys x lamellipaksuus

	
630 A	630 A
600 A	600 A
690 V AC	690 V AC
600 V AC	600 V AC
ylös	alas
<b>9342.700</b> 	<b>9342.710</b> 

14	14
32	32
2,5	2,5
maks. 150 (kaapelikengällä M10)	maks. 150 (kaapelikengällä M10)
32 x 10	32 x 10

14	14
30	30
2,5	2,5
–	–
10 x 32 x 1 <sup>1)</sup>	10 x 32 x 1 <sup>1)</sup>

■	■
–	–
■	■

**CB laiteadapteri 160 A/250 A (4-napainen)**

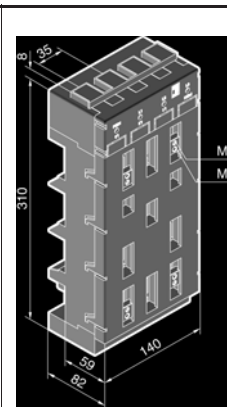
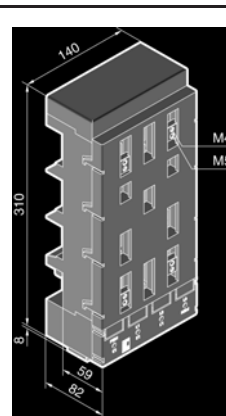
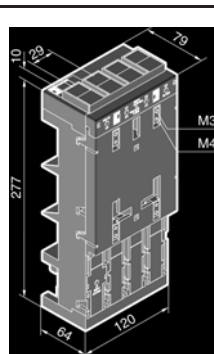
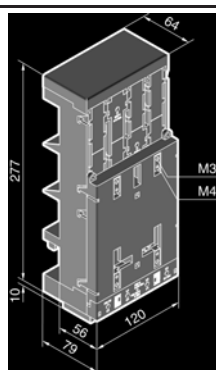
Päälueetelo 33, sivu 289

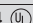
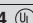
60 mm kiskojärjestelmille

**Ohje:**  
Tekniset tiedot johtimien ja johdinliittimien kytkennästä, katso sivu 149.

**Hyväksyntä:**

 US LISTED  
E191125



Nimellisvirta maks.	IEC	160 A	160 A
	UL	125 A	125 A
Nimelliskäyttöjännite	IEC	690 V AC	690 V AC
	UL	600 V AC	600 V AC
Johtimien lähtö		ylös	alas
<b>Til.nro SV</b>		<b>9342.504</b> 	<b>9342.514</b> 

**Asennustiedot IEC (DIN EN) -käyttöä varten**

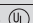
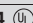
Kiristysmomentti Nm		
- Kiskon kiinnitys	6	6
- Johtimen liitántäruuvi	12	12
- Kytöntäkaappikiinnitys	1,5	1,5
Pyöröjohdinten liitántä mm <sup>2</sup>	35 – 120	35 – 120
Liitintila lamelloiduille kuparikiskoille L x K mm	18,5 x 15,5	18,5 x 15,5

**Asennustiedot UL-käyttöä varten**

Kiristysmomentti Nm		
- Kiskon kiinnitys	6	6
- Johtimen liitántäruuvi	12	12
- Kytöntäkaappikiinnitys	1,5	1,5
Pyöröjohdinten liitántä	AWG 2 – MCM 250	AWG 2 – MCM 250
Lamelloitujen kuparikiskojen liitántä mm	10 x 15,5 x 0,8 <sup>1)</sup>	10 x 15,5 x 0,8 <sup>1)</sup>

**Materiaalitiedot**

Kytöntäkisko: E-Cu, niklattu	■	■
Johdinliittimet:	■	■
Messinkivalu, niklattu	■	■

250 A	250 A
250 A	250 A
690 V AC	690 V AC
600 V AC	600 V AC
ylös	alas
<b>9342.604</b> 	<b>9342.614</b> 

6	6
12	12
1,5	1,5
35 – 120	35 – 120
18,5 x 15,5	18,5 x 15,5

6	6
12	12
1,5	1,5
AWG 2 – MCM 250	AWG 2 – MCM 250
10 x 15,5 x 0,8 <sup>1)</sup>	10 x 15,5 x 0,8 <sup>1)</sup>

■	■
■	■

<sup>1)</sup> Lamellien määrä x lamellileveys x lamellipaksuus

# Virranjakelu

## RiLine60-laiteadapteri

### CB-laiteadapteri

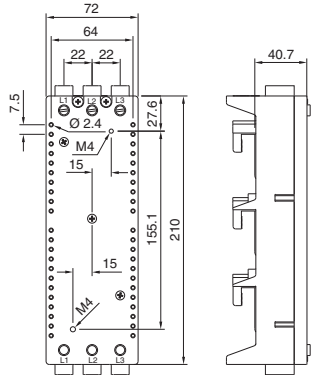
Suoran asennuksen lisäksi, CB-laiteadapteri yhdessä pääluettelossa 33 sivulla 287/288 mainittujen tehokytkimien kanssa, CB-laiteadapteria voidaan käyttää myös kytkentälaitteiden yksilölliseen asennukseen.

Tällöin on huomattava, että

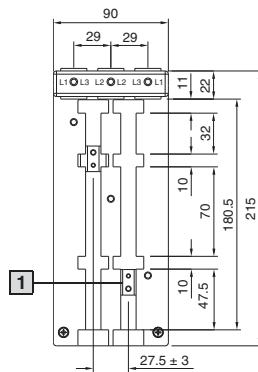
- kytkentälaitteiden kiinnityspisteet ovat urakappaleiden säätöalueella,
- kytkentälaitte on ulkomoitoiltaan ja liitäntäalueeltaan asennettavissa adapteriin.

Seuraavat yksityiskohtaiset piirustukset toimivat malleina halutun asennusasennon tarkastamiseen.

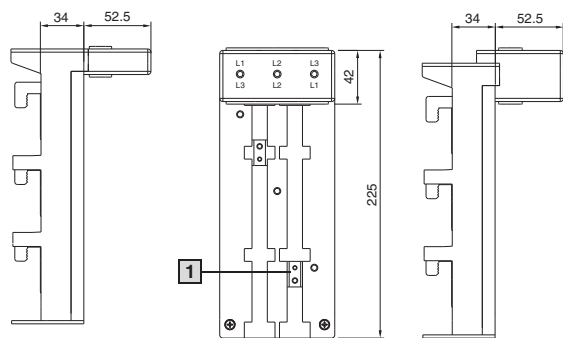
SV 9342.400/.410



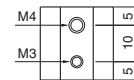
SV 9342.500/.510



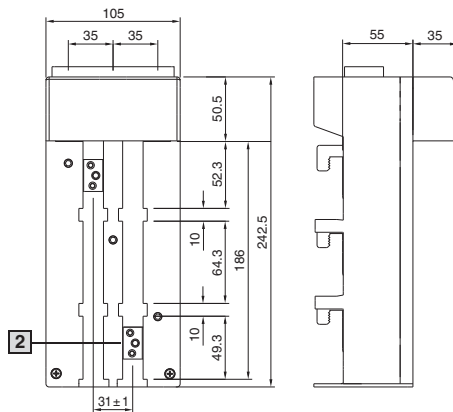
SV 9342.540/.550  
Verrattavissa SV 9342.500/.510



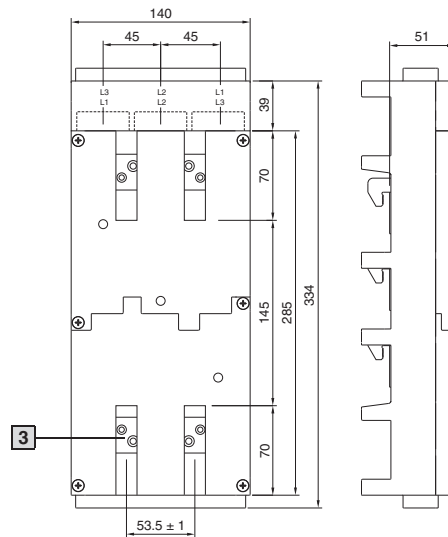
**1** Urakappale  
SV 9342.560



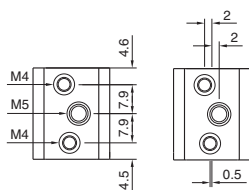
SV 9342.600/.610



SV 9342.700/.710



**2** Urakappale  
SV 9342.640



**3** Urakappale

