

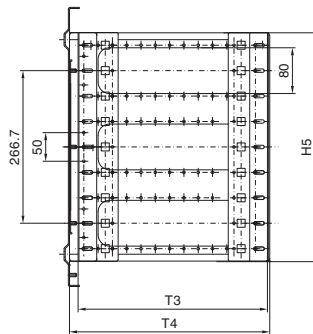
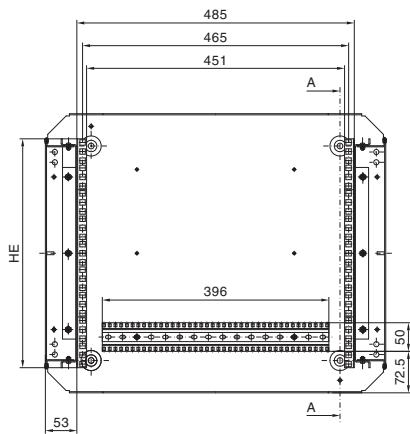
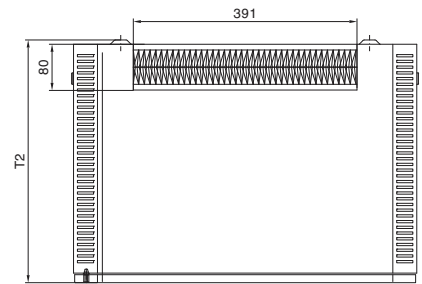
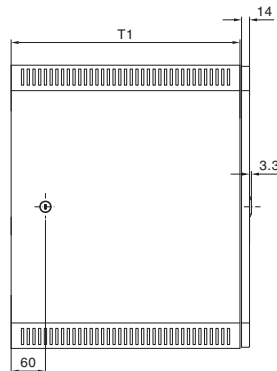
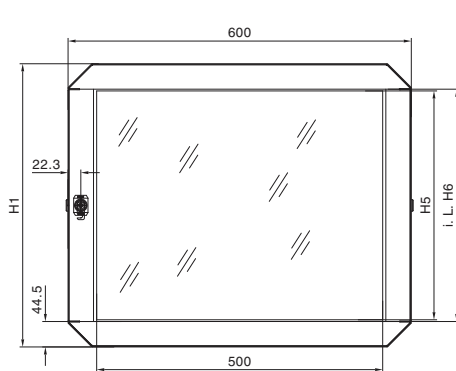
# Kytentäkaapit

## Seinä-verkkokaapit

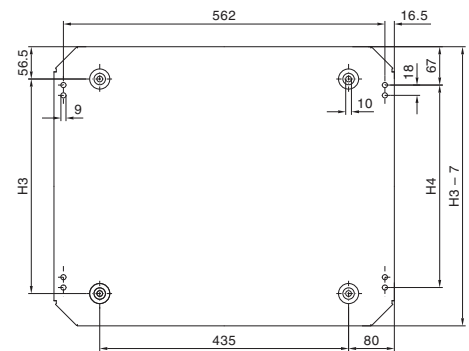
### QuickBox

Laiteovella Pääluettelo 33, sivu 59, 60

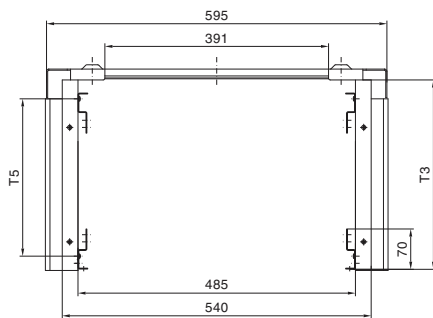
Teräslevyovella Pääluettelo 33, sivu 60



Takaa



Leikkaus A - A

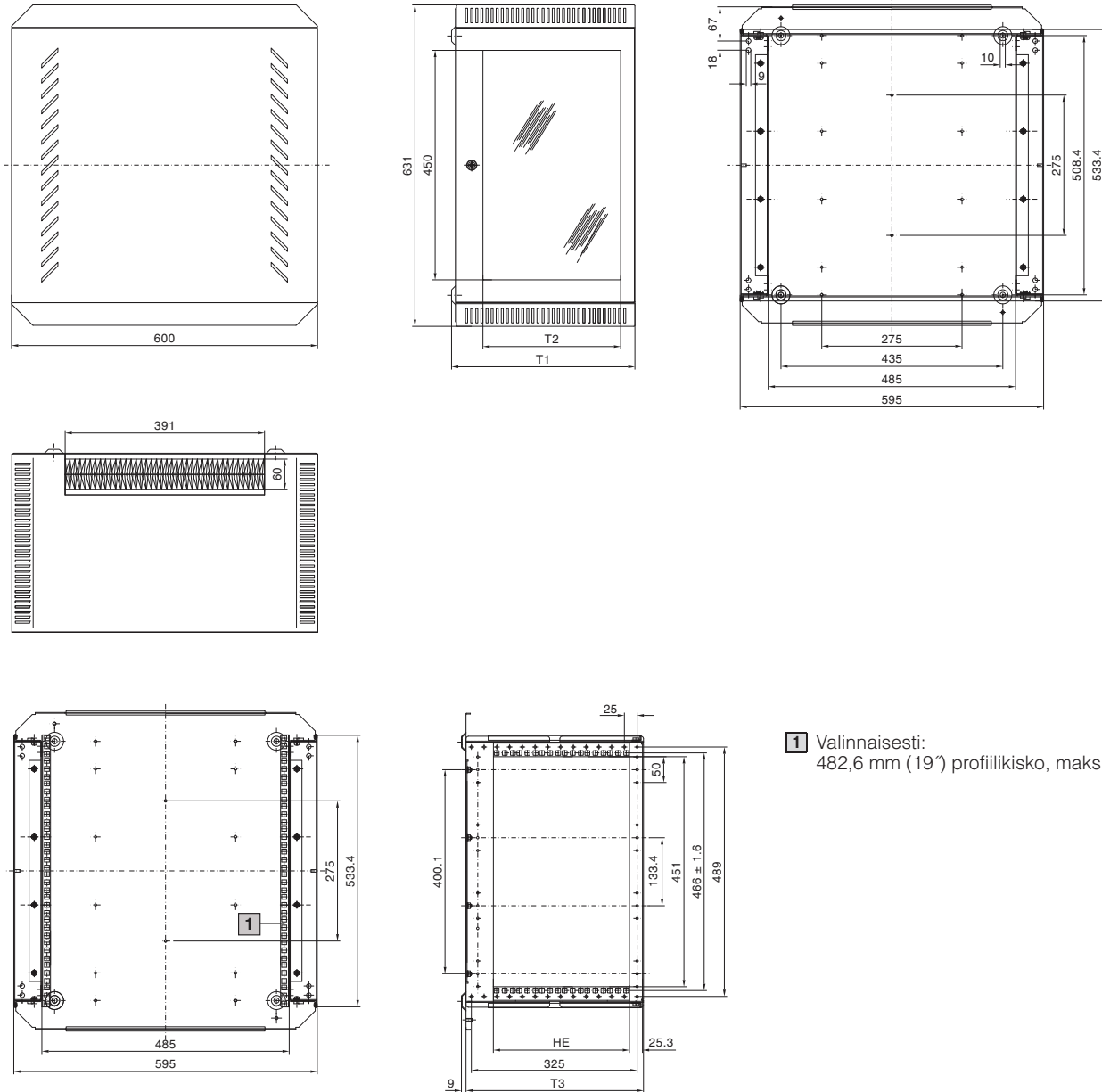


HE = U  
i.L. = Sisämitta

Til.nro DK		U	Korkeusmitta mm						Syvyysmitta mm				
Laiteovi	Teräslevyovi		H1	H2	H3	H4	H5	H6	T1	T2	T3	T4	T5
7502.013	-	6	362	361,6	241,6	220,5	266,7	272,7	300	324	230	250	-
7502.014	7502.114	6	362	361,6	241,6	220,5	266,7	272,7	400	424	330	350	275
7502.016	-	6	362	361,6	241,6	220,5	266,7	272,7	600	624	530	550	475
7502.024	7502.124	9	495	495	375	353,9	400	406	400	424	330	350	275
7502.026	7502.126	9	495	495	375	353,9	400	406	600	624	530	550	475
7502.034	-	12	628	628,3	508,3	487,2	533,4	539,4	400	424	330	350	275
7502.035	-	12	628	628,3	508,3	487,2	533,4	539,4	500	524	430	450	375
7502.036	7502.136	12	628	628,3	508,3	487,2	533,4	539,4	600	624	530	550	475
7502.436	-	12	628	628,3	508,3	487,2	533,4	539,4	600	624	530	550	475
7502.044	7502.144	15	762	761,7	641,7	620,6	666,7	672,7	400	424	330	350	275
7502.045	-	15	762	761,7	641,7	620,6	666,7	672,7	500	524	430	450	375
7502.046	7502.146	15	762	761,7	641,7	620,6	666,7	672,7	600	624	530	550	475
7502.446	-	15	762	761,7	641,7	620,6	666,7	672,7	600	624	530	550	475
7502.054	-	18	895	895	775	753,9	800	806	400	424	330	350	275
7502.056	-	18	895	895	775	753,9	800	806	600	624	530	550	475
7502.064	-	21	1028	1028,4	908,4	887,3	933,4	939,4	400	424	330	350	275
7502.066	7502.166	21	1028	1028,4	908,4	887,3	933,4	939,4	600	624	530	550	475

### QuickBox

Pystysuuntaisella 19" tasolla Pääluettelo 33, sivu 61



**1** Valinnaisesti:  
482,6 mm (19") profiilikisko, maks. 12 U

HE = U

Til.nro DK	U	Syvyyssmitta mm		
		T1	T2	T3
7502.630	3	210	134	198
7502.660	6	360	270	348