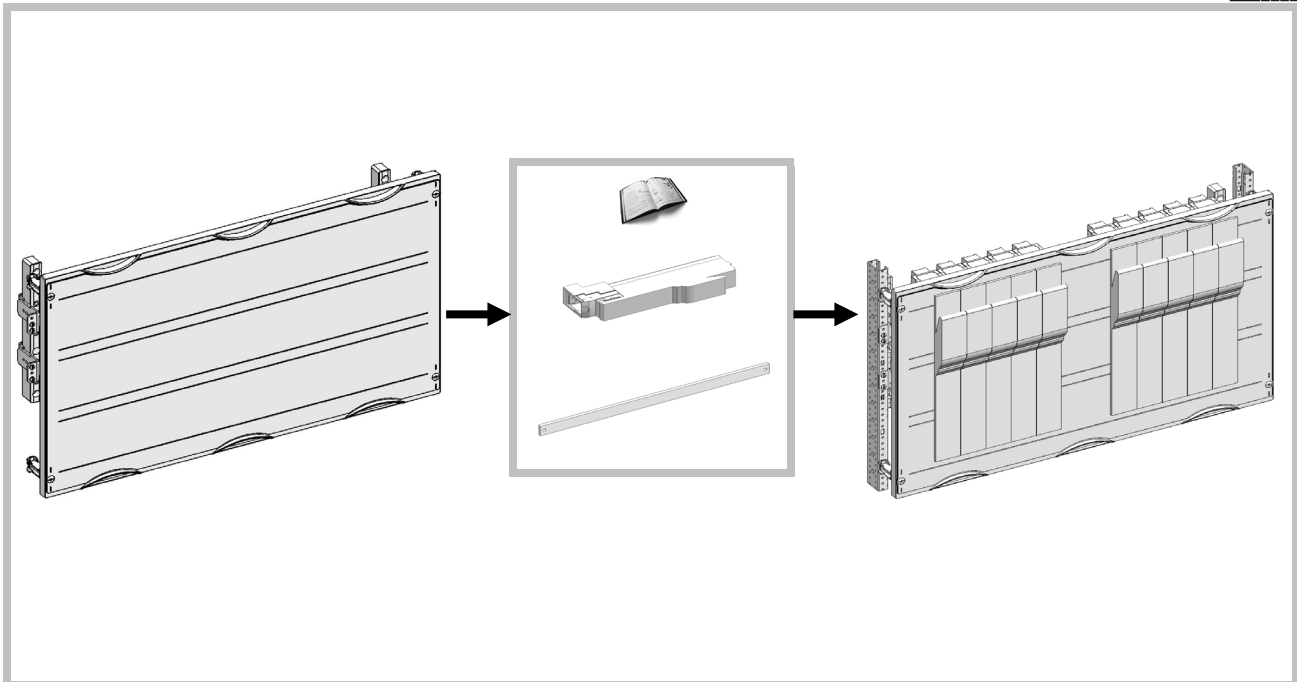
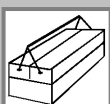


ISV NH-Si.-Lastschaltleisten-Modul 100mm

SV 9666.570/.580/.583



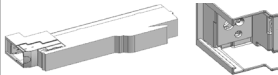
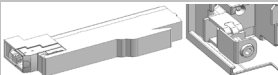


		SV 9666.570	SV 9666.580	SV 9666.583
1		4 x	4 x	4 x
2		4 x	4 x	4 x
3		8 x	8 x	8 x
4		4 x	4 x	4 x
5		4 x	4 x	4 x
6.1		2 x	2 x	2 x
6.2		4 x	4 x	4 x
7		1 x	1 x	1 x



ISV NH-Si.-Lastschaltleisten-Modul 100mm

SV 9666.570/.580/.583

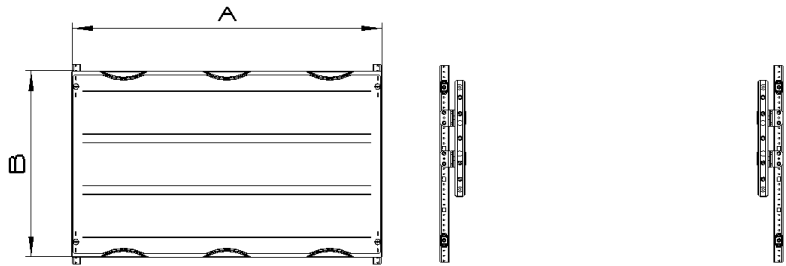


		SV 9666.570	SV 9666.580	SV 9666.583
Z1	 9346.020	3 x	6 x	10 x
	 9346.030			
Z2	 M8 (DIN 6796)	6 x	6 x	6 x
Z3	 M8x25 (DIN EN 24017)	6 x	6 x	6 x

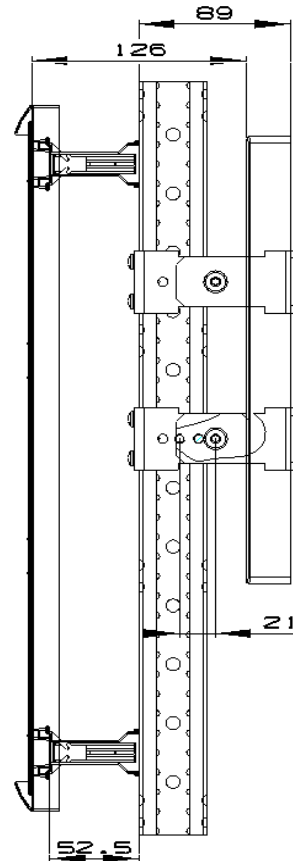
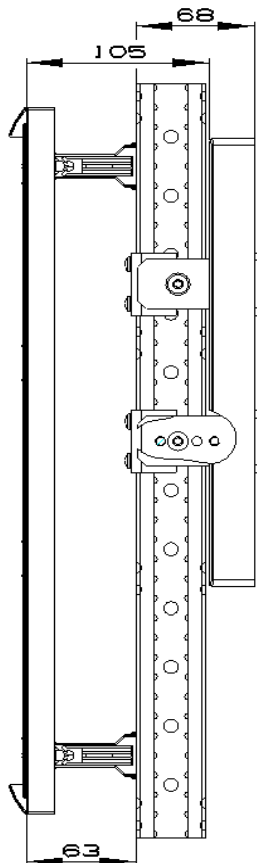
AE



TS8



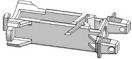
		A	B
SV 9666.570	1/3	250	450
SV 9666.580	2/3	500	450
SV 9666.583	3/3	750	450

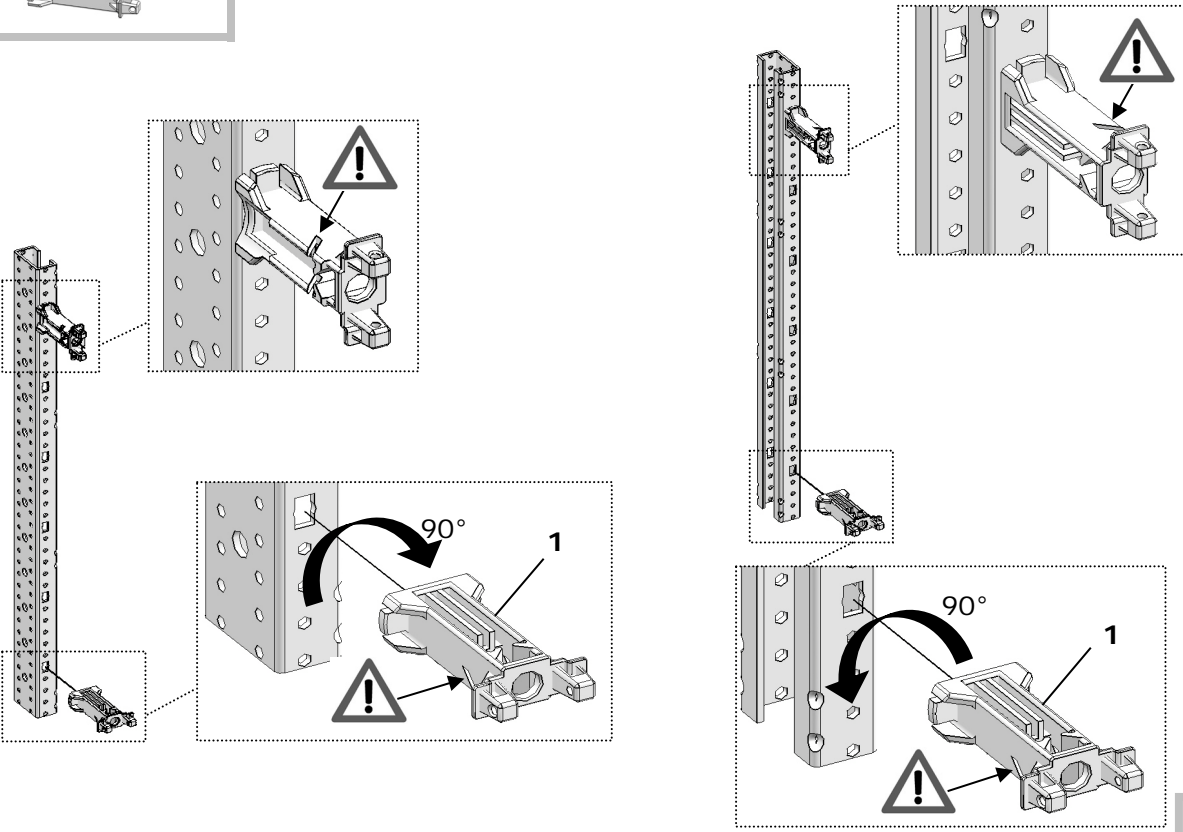


ISV NH-Si.-Lastschaltleisten-Modul 100mm

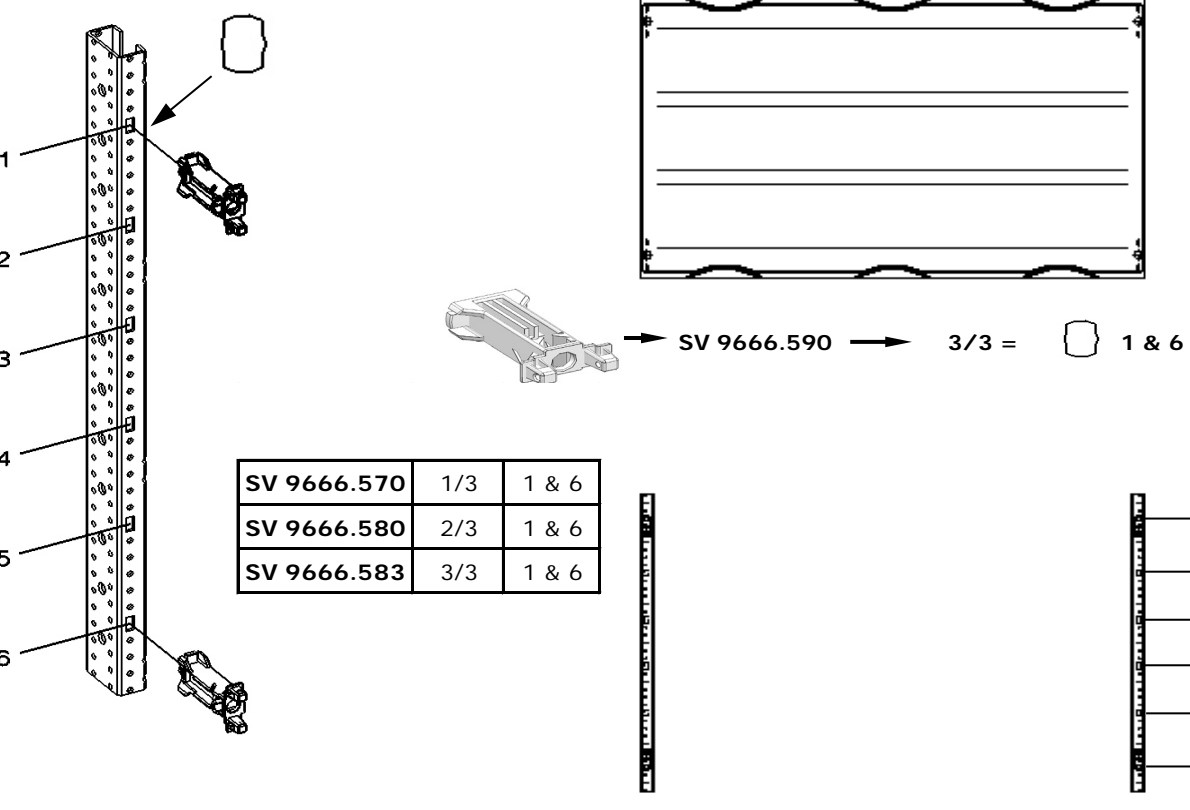
SV 9666.570/.580/.583




1  4x



1



SV 9666.570	1/3	1 & 6
SV 9666.580	2/3	1 & 6
SV 9666.583	3/3	1 & 6

SV 9666.590 → 3/3 =  1 & 6

1.1

ISV NH-Si.-Lastschaltleisten-Modul 100mm

SV 9666.570/.580/.583



2 4x	3 8x 4,8x9,5		 T25 AE 2Nm TS8 5Nm
-------------	------------------------	--	-------------------------------------

2

4 4x M6x20	5 4x	6.2 4x	 SW5 3,5Nm
----------------------	-------------	---------------	----------------------

6.1 2x	
---------------	--

3

ISV NH-Si.-Lastschaltleisten-Modul 100mm

SV 9666.570/.580/.583



Z2



6x

Z3



M8x25

6x

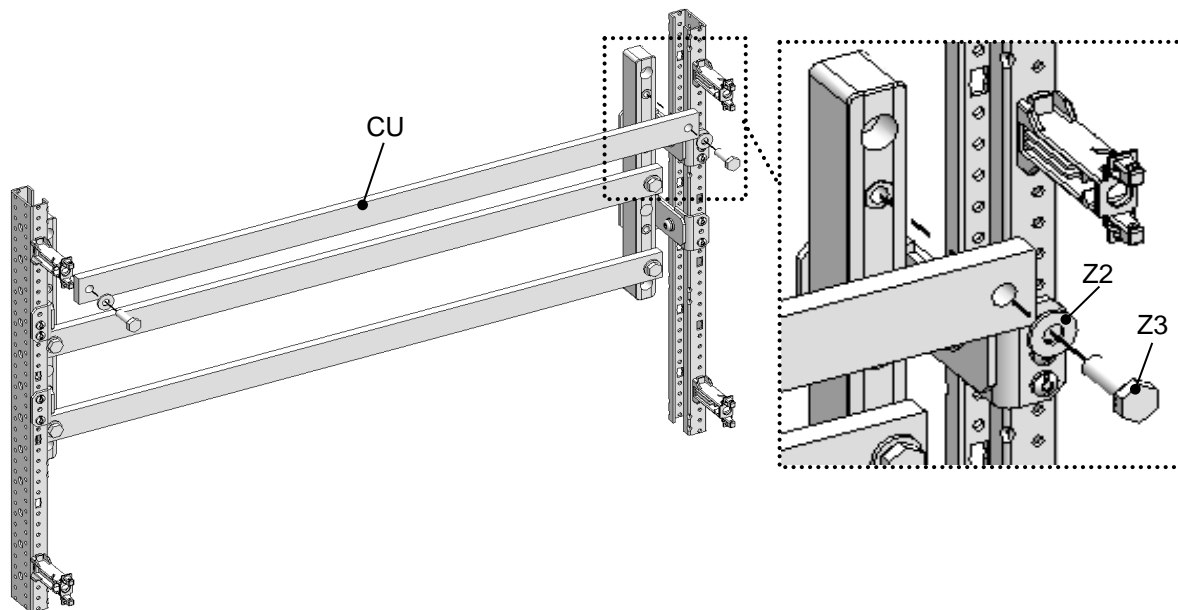
CU1



3x



SW13 10Nm

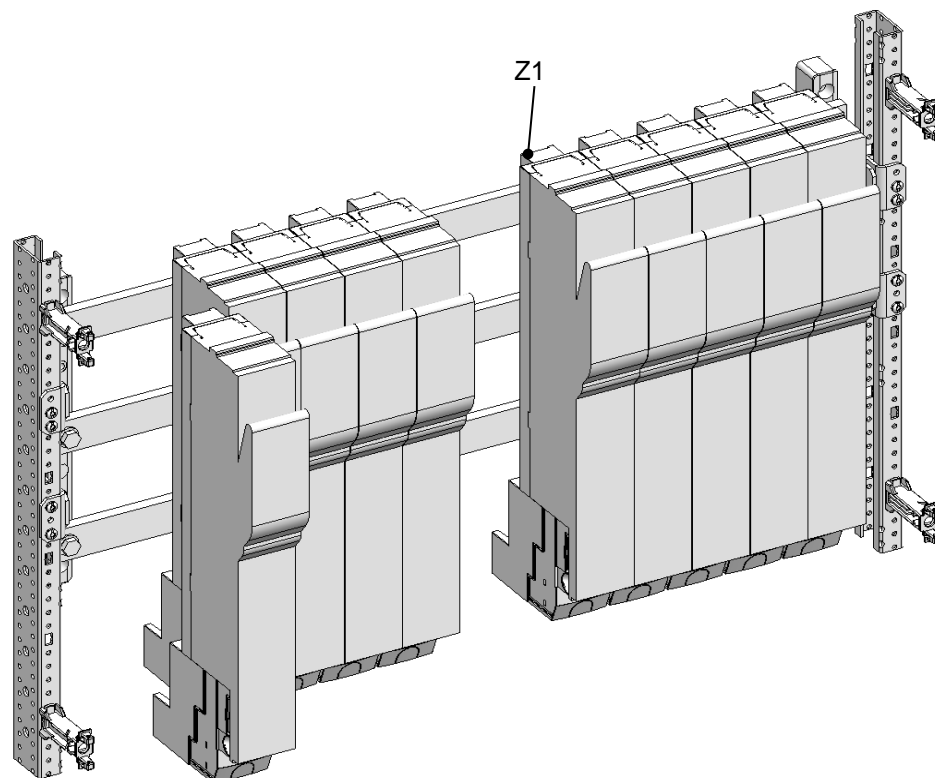


4

Z1



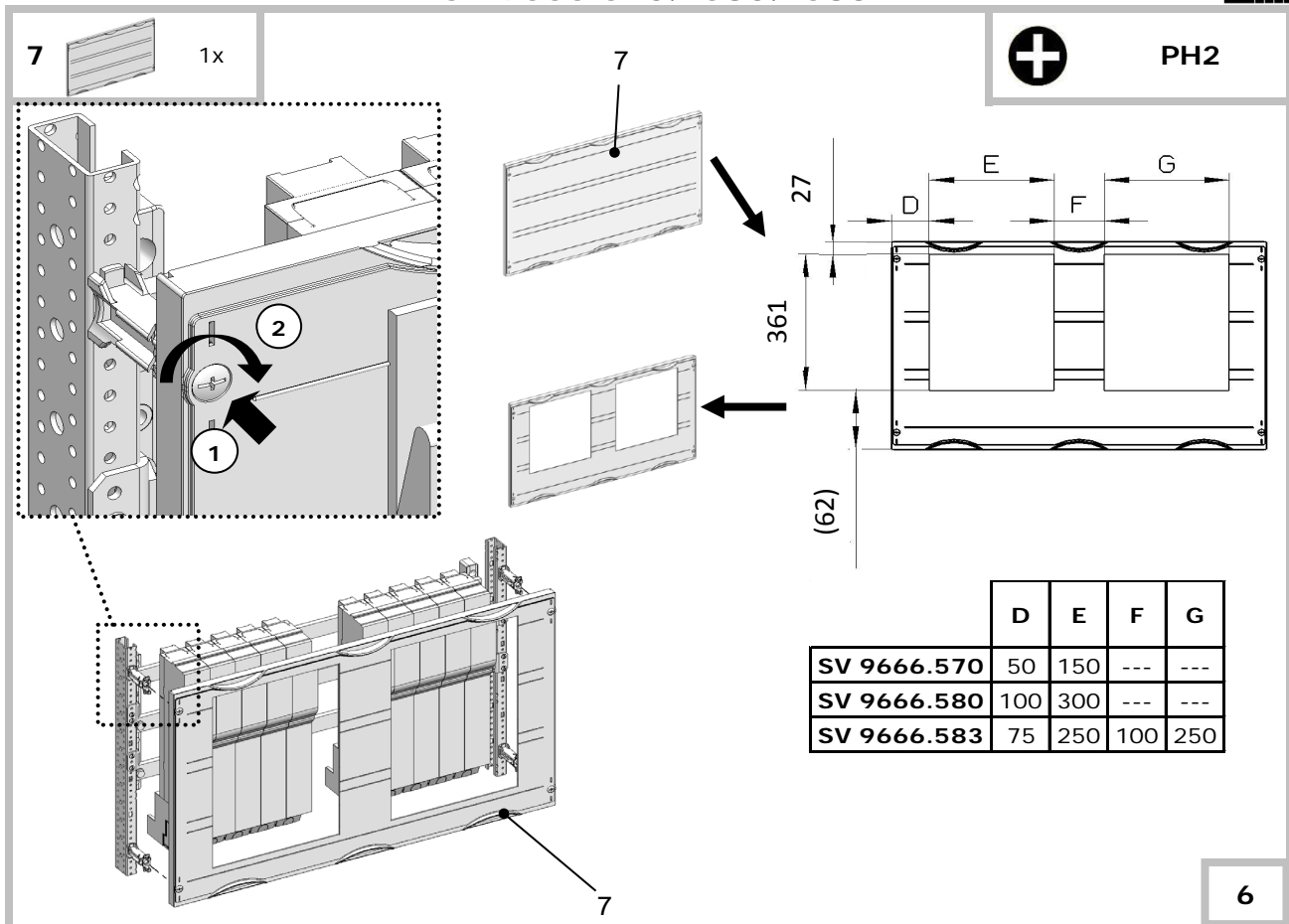
3-10x



5

ISV NH-Si.-Lastschaltleisten-Modul 100mm

SV 9666.570/.580/.583



- DE** Arbeiten an elektrischen Betriebsmitteln/Anlagen dürfen nur durch eine ausgebildete Elektrofachkraft gemäß DIN 57105 Teil 1 / VDE 0105 Teil 1 / DIN EN 50110-1 durchgeführt werden.
- GB** Only qualified electrical personell according to DIN 57105 part 1 / VDE 0105 part 1 / DIN EN 50110-1 are allowed to work on electrical installations.
- ES** Sólo electricistas cualificados según norma DIN 57105 part 1 / VDE 0105 part 1 / DIN EN 50110-1 están autorizados a trabajar en instalaciones.
- RU** Согласно DIN 57105, часть 1 / VDE0105, часть 1 / DIN EN 50110-1, на электрических

RITTAL GmbH & Co. KG
 Postfach 1662 • D-35726 Herborn
 Phone +49(0)2772 505-0 • Fax +49(0)2772 505-2319
 E-Mail: info@rittal.de • www.rittal.de

EDV.-Nr.: 118474/0
 11/11
 printed in Germany