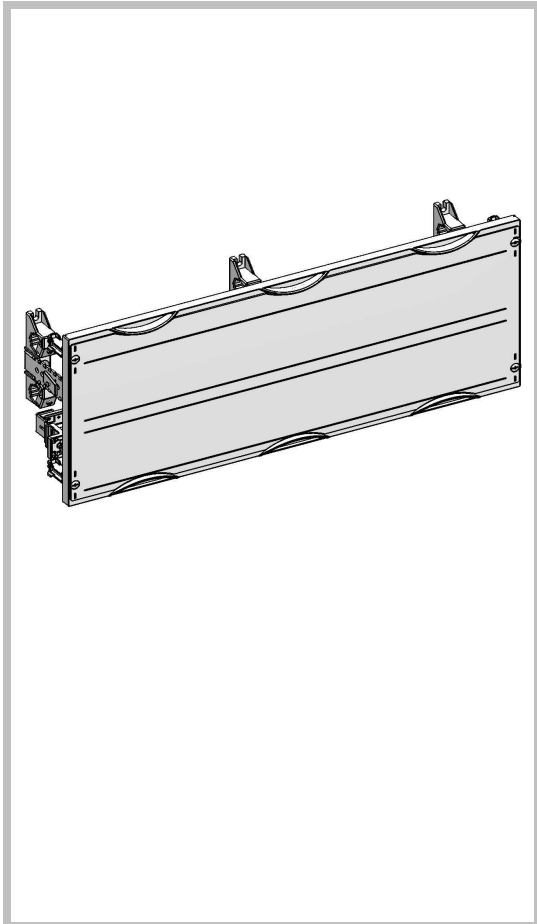
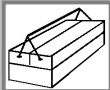


ISV Sammelschienen-Modul N/PE, 2-polig

SV 9666.590/.600/.603



1		4 x
2		2 x
3	4,8x9,5	4 x
4	M5x8	2 x
5		1 x
6		2-3 x
7		2-3 x
8		2 x
9		2-3 x
10		1 x



T25



PH1/PH2



SW5

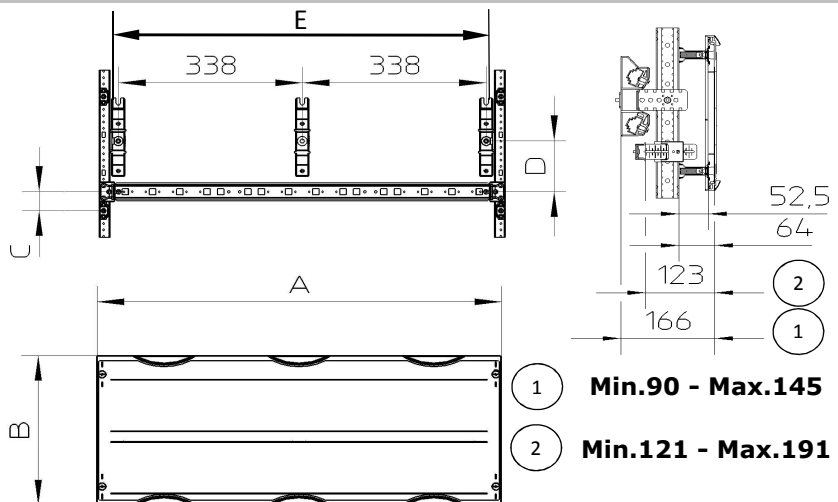


TS8

CU1



12/20/30 x 5
12/20/30 x 10



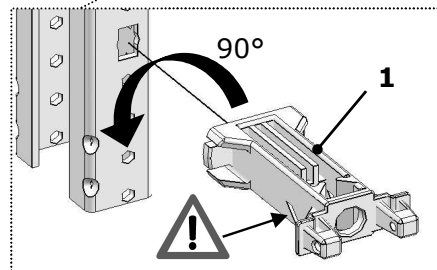
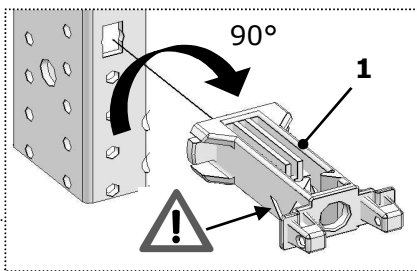
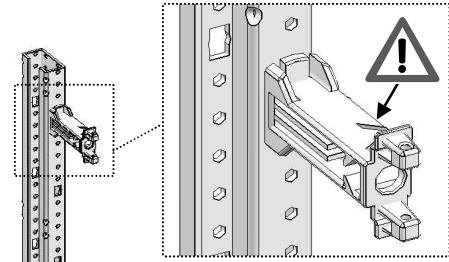
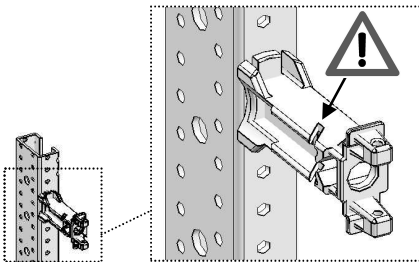
		A	B	C	D	E(CU1)
SV 9666.590	1/2	250	300	37,5	99,5	200
SV 9666.600	2/2	500	300	37,5	96	450
SV 9666.603	3/2	750	300	37,5	100	700

ISV Sammelschienen-Modul N/PE, 2-polig

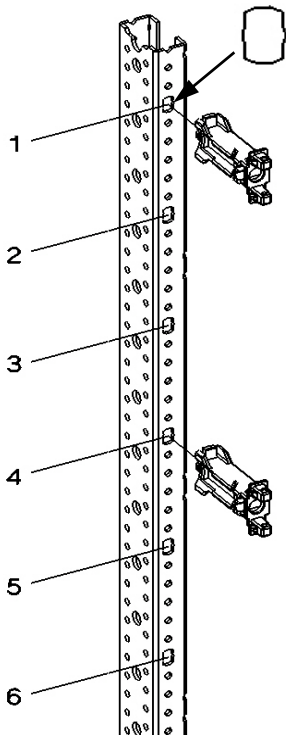
SV 9666.590/.600/.603



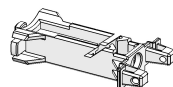
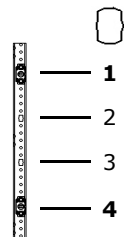
1 4x



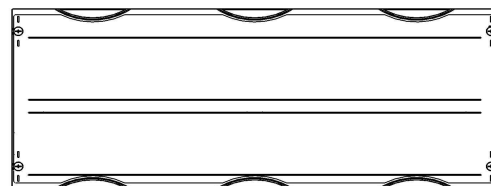
1



SV 9666.590	1/2	1 & 4
SV 9666.600	2/2	1 & 4
SV 9666.603	3/2	1 & 4



SV 9666.603 → 3 / 2 1 & 4



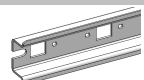

1.1

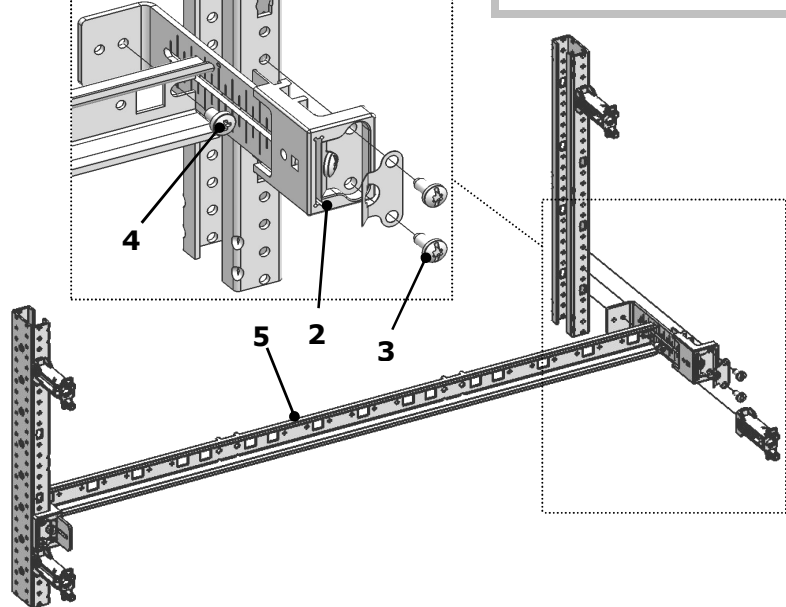
ISV Sammelschienen-Modul N/PE, 2-polig

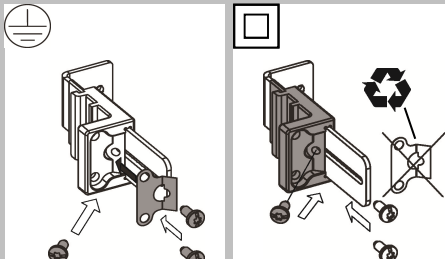
SV 9666.590/.600/.603



2  2x	3   4x 4,8x9,5	4   2x M5x8	 T25 5Nm
---	--	---	--

5  1x	 PH2 3,5Nm
---	--

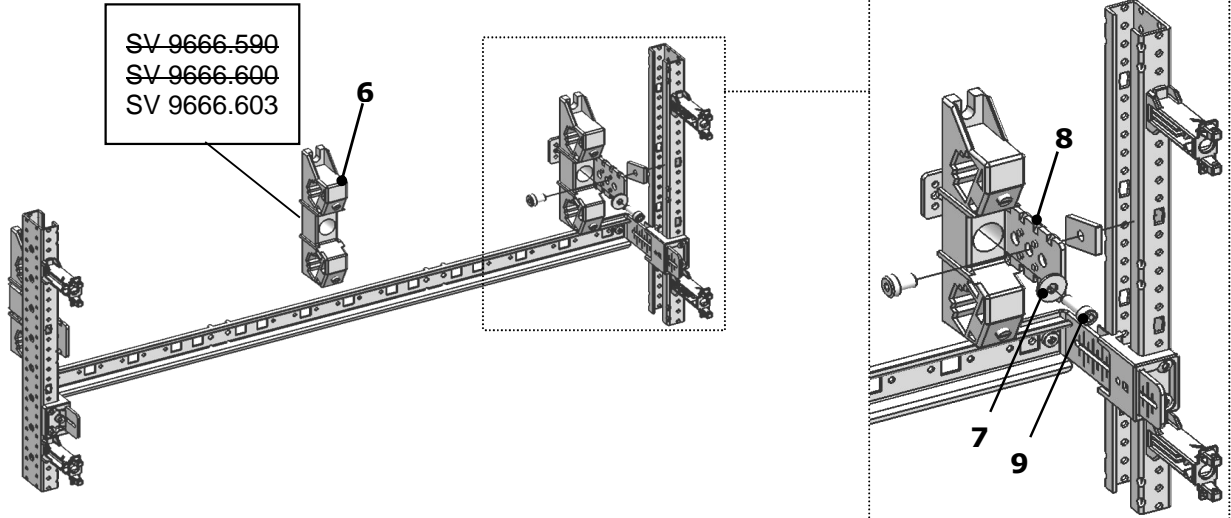




2

6  2-3x	8  2x	9   2x M6x20	 PH2 3,5Nm
---	---	--	--

7  2-3x D6,4	 SW5
---	--



SV 9666.590
 SV 9666.600
 SV 9666.603

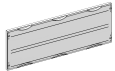
3

ISV Sammelschienen-Modul N/PE, 2-polig

SV 9666.590/.600/.603



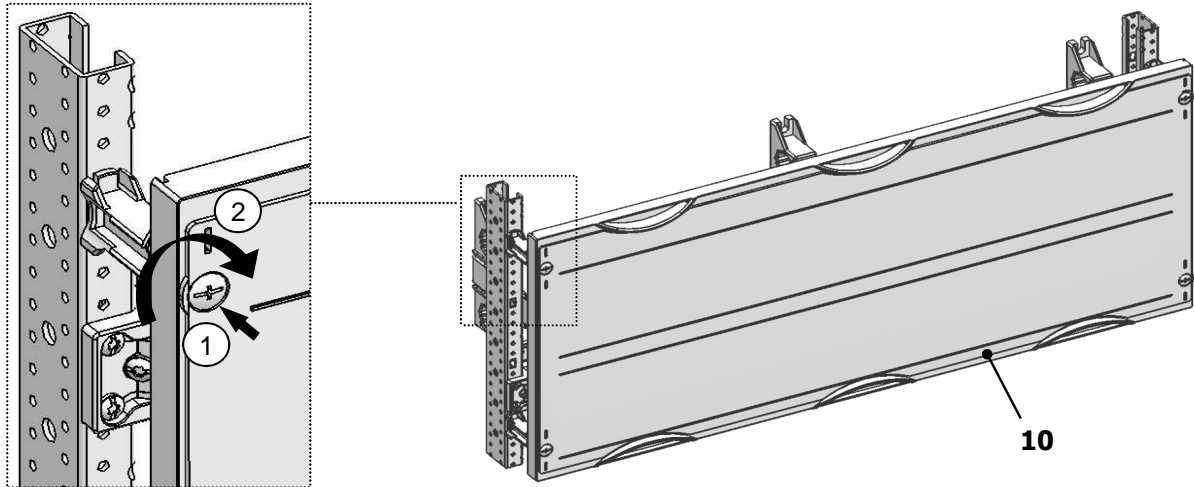
10



1x



PH2



4

(DE)

Arbeiten an elektrischen Betriebsmitteln/Anlagen dürfen nur durch eine ausgebildete Elektrofachkraft gemäß DIN 57105 Teil 1 / VDE 0105 Teil 1 / DIN EN 50110-1 durchgeführt werden.

(GB)

Only qualified electrical personell according to DIN 57105 part 1 / VDE 0105 part 1 / DIN EN 50110-1 are allowed to work on electrical installations.

(ES)

Sólo electricistas cualificados según norma DIN 57105 part 1 / VDE 0105 part 1 / DIN EN 50110-1 están autorizados a trabajar en instalaciones.

(RU)

Согласно DIN 57105, часть 1 / VDE0105, часть 1 / DIN EN 50110-1, на электрических установках разрешается работать только квалифицированному персоналу.

RITTAL GmbH & Co. KG
 Postfach 1662 • D-35726 Herborn
 Phone +49(0)2772 505-0 • Fax +49(0)2772 505-2319
 E-Mail: info@rittal.de • www.rittal.de

EDV.-Nr.: 118475/1
 11/11
 printed in Germany

SCHALTSCHRÄNKE

STROMVERTEILUNG

KLIMATISIERUNG

IT-INFRASTRUKTUR

SOFTWARE & SERVICE



FRIEDHELM LOH GROUP