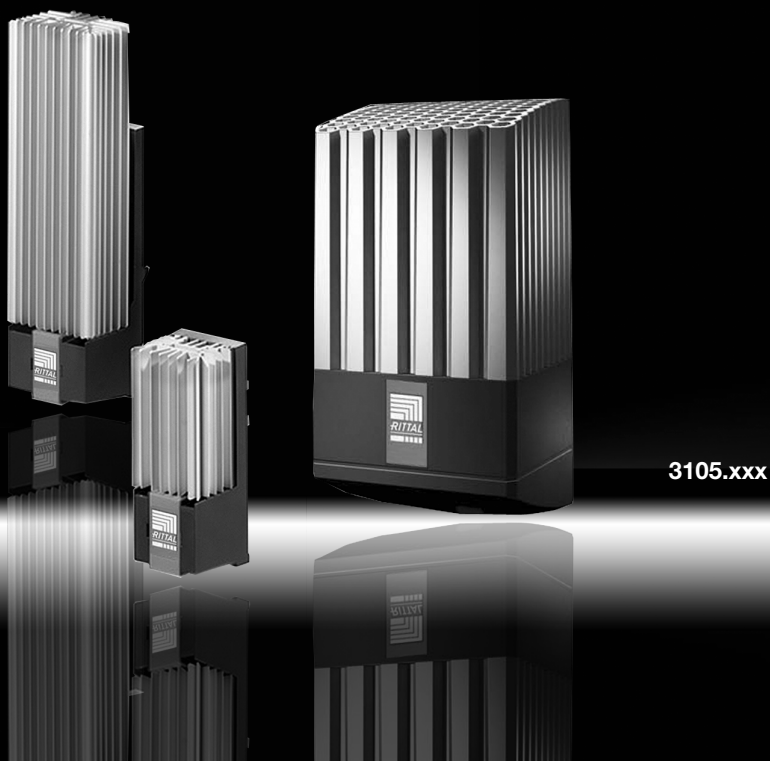


Rittal – The System.

Faster – better – everywhere.

Schaltschrank-Heizung



Montage-, Installations- und Bedienungsanleitung

ENCLOSURES

POWER DISTRIBUTION

CLIMATE CONTROL

IT INFRASTRUCTURE

SOFTWARE & SERVICES

FRIEDHELM LOH GROUP



Inhaltsverzeichnis

1	Hinweise zur Dokumentation.....	3
1.1	Mitgeltende Unterlagen.....	3
1.2	CE-Kennzeichnung.....	3
1.3	Aufbewahrung der Unterlagen.....	3
1.4	Verwendete Symbole.....	3
2	Sicherheitshinweise.....	3
3	Produktbeschreibung.....	3
3.1	Funktionsbeschreibung.....	3
3.1.1	Funktionsprinzip.....	3
3.1.2	Regelung.....	4
3.2	Bestimmungsgemäße Verwendung.....	4
3.3	Lieferumfang.....	4
4	Montage.....	4
5	Elektrischer Anschluss.....	4
6	Lagerung und Entsorgung.....	5
7	Garantie.....	5
8	Technische Daten.....	5
9	Anhang.....	6

1 Hinweise zur Dokumentation

Diese Anleitung richtet sich an:

- Fachhandwerker, die mit der Montage und Installation der Heizung betraut sind.
- Fachleute, die mit der Bedienung der Heizung betraut sind.

1.1 Mitgeltende Unterlagen

Für die hier beschriebenen Gerätetypen existiert eine Montage-, Installations- und Bedienungsanleitung als Papierdokument dem Gerät beiliegend.

Für Schäden, die durch Nichtbeachtung dieser Anleitungen entstehen, übernehmen wir keine Haftung. Gegebenenfalls gelten auch die Anleitungen des verwendeten Zubehörs.

1.2 CE-Kennzeichnung

Die Konformitätserklärung liegt dem Gerät als separates Dokument bei.

1.3 Aufbewahrung der Unterlagen

Diese Anleitung sowie alle mitgeltenden Unterlagen sind Teil des Produktes. Sie müssen dem Anlagenbetreiber ausgehändigt werden. Dieser übernimmt die Aufbewahrung, damit die Unterlagen im Bedarfsfall zur Verfügung stehen.

1.4 Verwendete Symbole



Gefahr!
Gefährliche Situation, die bei Nichtbeachtung des Hinweises unmittelbar zu Tod oder schwerer Verletzung führt.



Warnung!
Gefährliche Situation, die bei Nichtbeachtung des Hinweises zu Tod oder schwerer Verletzung führen kann.



Vorsicht!
Gefährliche Situation, die bei Nichtbeachtung des Hinweises zu (leichten) Verletzungen führen kann.



Hinweis:
Wichtige Hinweise und Kennzeichnung von Situationen, die zu Sachschäden führen können.

- Dieses Symbol kennzeichnet einen „Aktionspunkt“ und zeigt an, dass Sie eine Handlung bzw. einen Arbeitsschritt durchführen sollen.

2 Sicherheitshinweise

- Beachten Sie bei der Elektroinstallation alle gültigen nationalen und regionalen Vorschriften sowie die Vorschriften des EVUs.

- Die Elektroinstallation darf nur durch einen Fachhandwerker durchgeführt werden, der für die Einhaltung der bestehenden Normen und Vorschriften verantwortlich ist.
- Nur Original-Ersatzteile verwenden!
- Die Heizung darf während des Betriebes nicht berührt werden. Verletzungsgefahr durch heiße Oberfläche. Die Heizung muss nach dem Ausschalten noch ca. 15 Min. abkühlen.



Vorsicht!
Verletzungsgefahr durch heiße Oberfläche.

3 Produktbeschreibung

Je nach Gerätetyp kann das Aussehen Ihrer Heizung von den in dieser Anleitung gezeigten Abbildungen abweichen. Die Funktion ist jedoch prinzipiell immer gleich.

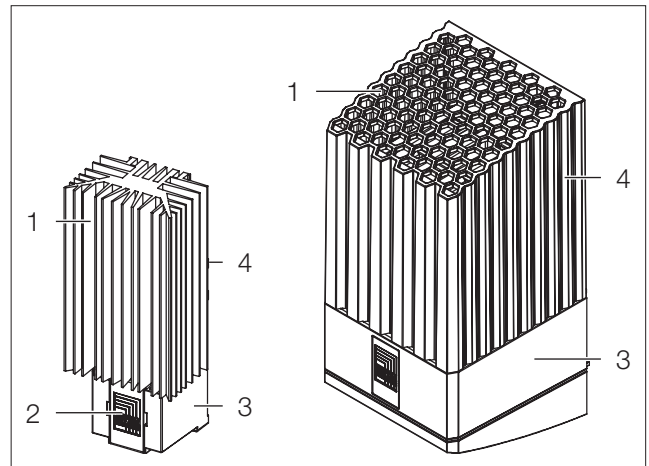


Abb. 1: Produktbeschreibung

Legende

- 1 Aluminiumprofil (ohne Lüfter) bzw. Heizungsgehäuse (mit Lüfter)
- 2 Schutzabdeckung für elektrischen Anschluss
- 3 Grundplatte
- 4 Befestigungspunkte

3.1 Funktionsbeschreibung

Um eine Kondenswasserbildung in Schaltschränken zu vermeiden und um eine Mindestbetriebstemperatur konstant zu halten (z. B. bei Abschaltung der Anlage über Nacht), werden Heizungen eingesetzt. Rittal Heizungen erreichen Heizleistungen von 8 – 870 W.

3.1.1 Funktionsprinzip

Die Heizungen bestehen aus den folgenden Hauptbestandteilen:

Heizungen ohne Lüfter

- Aluminiumprofil
- PTC-Heizelement

Heizungen mit Lüfter

- PTC-Heizregister
- Lüfter

3.1.2 Regelung

Zur Regelung der Temperatur im Schrank kann ein separater Thermostat (3110.000) bzw. digitaler Temperaturregler (3114.200) angeschlossen werden. Zur Regelung der Luftfeuchtigkeit im Schrank kann ein Hygrostat (3118.000) vorgeschaltet werden. Bei der Heizung 3105.370 muss ein Thermostat vorgeschaltet werden. Die an diesem Thermostat eingestellte Temperatur darf maximal 30 °C betragen.

3.2 Bestimmungsgemäße Verwendung

Rittal Heizungen wurden nach dem neuesten Stand der Technik und den anerkannten sicherheitstechnischen Regeln entwickelt und konstruiert. Dennoch können bei unsachgemäßer Verwendung Gefahren für Leib und Leben von Personen bzw. Sachschäden entstehen. Die Heizung ist für das Heizen von geschlossenen Schaltschrankgehäusen vorgesehen, die ausschließlich Fachpersonal zugänglich sind. Die Heizung darf nur innerhalb des in den technischen Daten angegebenen Temperaturbereichs eingesetzt werden. Die maximale Umgebungstemperatur für UL 508A-Applikationen beträgt davon abweichend für alle Heizungen +40 °C. Für Schäden, die durch Nichtbeachtung der vorliegenden Dokumentation entstehen, übernimmt Rittal GmbH & Co. KG keine Haftung. Dies gilt auch für das Nichtbeachten der gültigen Dokumentationen des verwendeten Zubehörs.

3.3 Lieferumfang

Die Heizung wird in einer Verpackungseinheit geliefert.

Best.-Nr.	Anzahl	Bezeichnung
3105.310 – 3105.370	1	Grundplatte
	1	Aluminiumprofil
	1	Abdeckkappe
	1	Montage-, Installations- und Bedienungsanleitung
3105.380 – 3105.430	1	Befestigungsmaterial (siehe Abb. 2)
	1	Heizgerät (fertig montiert)
3105.380 – 3105.430	1	Montage-, Installations- und Bedienungsanleitung
	1	Befestigungsmaterial (siehe Abb. 2)

Tab. 1: Lieferumfang

4 Montage

Die Befestigung der Heizung erfolgt senkrecht, d. h. mit der Anschlussklemme bzw. Ventilator nach unten. Zur Bildung der erforderlichen Konvektion ist ein Mindestabstand zu benachbarten Bauteilen des Gerätes erforderlich. Bei Geräten mit Lüfter ist ein Sicherheitsabstand von min. 300 mm am Luftaustritt einzuhalten und bei Geräten ohne Lüfter von min. 100 mm (thermischer Sicherheitsabstand jeweils seitlich 60 mm und nach unten 100 mm). Bei Einhaltung dieser Abstände

werden am Lufteintritt 65 °C Umgebungstemperatur nicht überschritten.

Zur Montage der Heizungen gibt es zwei Möglichkeiten:

1. Schnappbefestigung auf einer 35 mm-Tragschiene EN 60715 (Abb. 2).
2. Schraubbefestigung auf der Montageplatte (Abb. 3).

Bei der Montage ist weiterhin zu beachten, dass die Heizung und die Anschlussleitungen sicher und unbeweglich befestigt sind.

Elektrische Leitungen dürfen den Körper des Heizlüfters nicht berühren und nicht direkt am Heißluftausgang geführt werden.

Die Heizung darf nicht in der Nähe von feuergefährlichen Materialien befestigt sein.



Hinweis:

In begründeten Ausnahmefällen können die Heizungen mit Lüfter (235 – 870 W) auch um 180° gedreht montiert werden. Bitte beachten Sie, dass bei der Montage auf einer 35 mm-Tragschiene auch die Montageklammern um 180° gedreht werden müssen.

5 Elektrischer Anschluss

Der Anschluss der Heizungen erfolgt über die Schnellanschlussklemme an die auf dem Typenschild angegebene Nennspannung.

Das Gerät muss über eine allpolige Trennvorrichtung gemäß der Überspannungskategorie III nach EN 60664-1 an das Netz angeschlossen werden (min. 3 mm Kontaktöffnung im ausgeschalteten Zustand ist zu gewährleisten). Der elektrische Anschluss hat mit massiven Kupferleitungen (max. 2,5 mm²) oder mit Litzen und Aderendhülsen zu erfolgen.

Als Vorsicherung können träge Schmelzsicherungen (gG) oder Leitungsschutzschalter (Sicherungsautomaten) mit entsprechend träger Auslösecharakteristik verwendet werden. Die Größe der Vorsicherung ist den Typenschildangaben zu entnehmen. Bei möglichen Impulsbelastungen von über 1000 V ist ein Überspannungsschutz vorzusehen. Durch die Doppelschlussklemme ist eine Kaskadierbarkeit von mehreren Heizungen möglich und reduziert somit den Verdrahtungsaufwand. Um den Summen-Einschaltstrom zu halten, ist ggf. die Vorsicherung entsprechend anzupassen. Es ist jedoch auf die maximale Schaltleistung der Geräte zu achten.



Vorsicht!

Beschädigungsgefahr!

Das Gerät kann durch Überspannungsspitzen von mehr als 2 kV zerstört werden.

6 Lagerung und Entsorgung



Vorsicht!
Beschädigungsgefahr!
Die Heizung darf während der Lagerung nicht Temperaturen über +65 °C und unter -33 °C ausgesetzt werden.

Die Entsorgung kann im Rittal Werk durchgeführt werden.

- Sprechen Sie uns an.

8 Technische Daten

Heizungen ohne Lüfter

Best.-Nr.		3105.310	3105.320	3105.330	3105.340	3105.350	3105.360	3105.370
Abmessungen mm	B	45	45	64	64	64	90	90
	H	120	120	155	155	230	165	180
	T	46	46	56	56	56	75	75
Lochabstand A mm		42				60		
Bemessungsbetriebsspannung		110...230 V AC, 50/60 Hz						
Dauerheizleistung W bei Tu = 10 °C		8...10	18...20	23...30	49...50	63...75	86...100	130...150
Umgebungstemperatur		-33 °C...+65 °C						
Vorsicherung T		2 A			4 A			
Schutzart		IP 20						
Schutzklasse		II						

Technische Änderungen vorbehalten

Heizungen mit Lüfter

Best.-Nr.		3105.380	3105.390	3105.400	3105.410	3105.420	3105.430
Abmessungen mm	B	103					
	H	200					
	T	103					
Lochabstand A mm		171					
Lochabstand B mm		153 (Montage um 180° gedreht)					
Bemessungsbetriebsspannung		230 V, 50/60 Hz			115 V, 50/60 Hz		
Dauerheizleistung W bei Tu = 10 °C		250/265	400/415	800/810	235/250	355/400	710/800
Umgebungstemperatur		-33 °C...+65 °C					
Vorsicherung T		4 A	6 A		4 A	6 A	10 A
Schutzart		IP 20					
Schutzklasse		II					

Technische Änderungen vorbehalten

9 Anhang

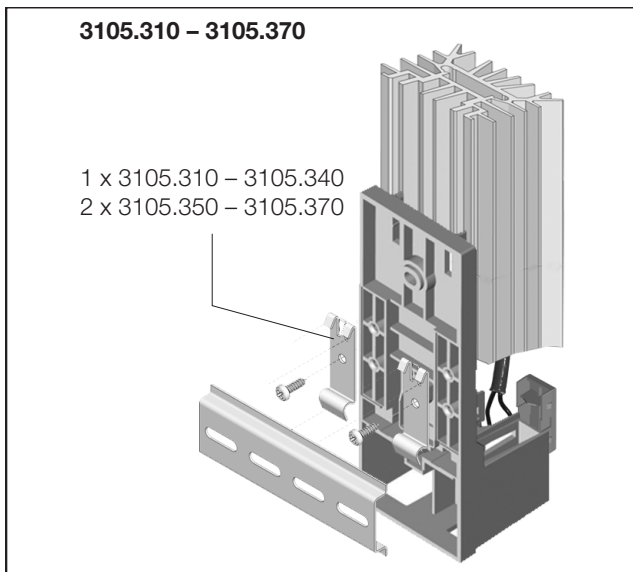


Abb. 2: Schnappbefestigung auf 35 mm-Tragschiene EN 60715

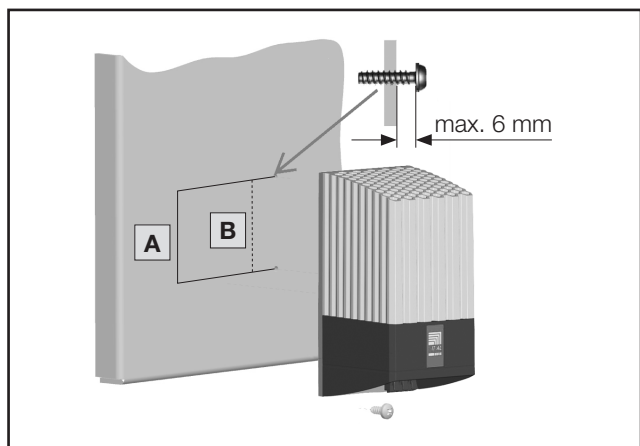
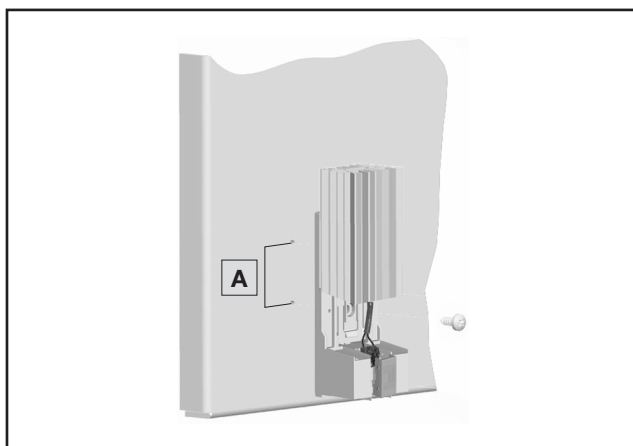


Abb. 3: Schraubbefestigung auf Montageplatte

- A** Lochabstand
- B** Lochabstand 180° gedrehte Montage



Hinweis:
Bei einer um 180° gedrehten Montage müssen die Montageklammern immer nach oben zeigen.

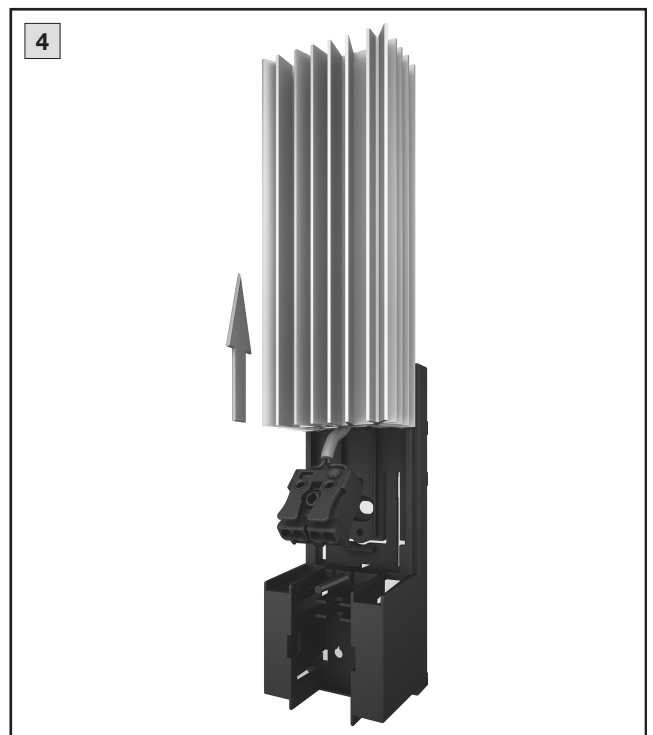
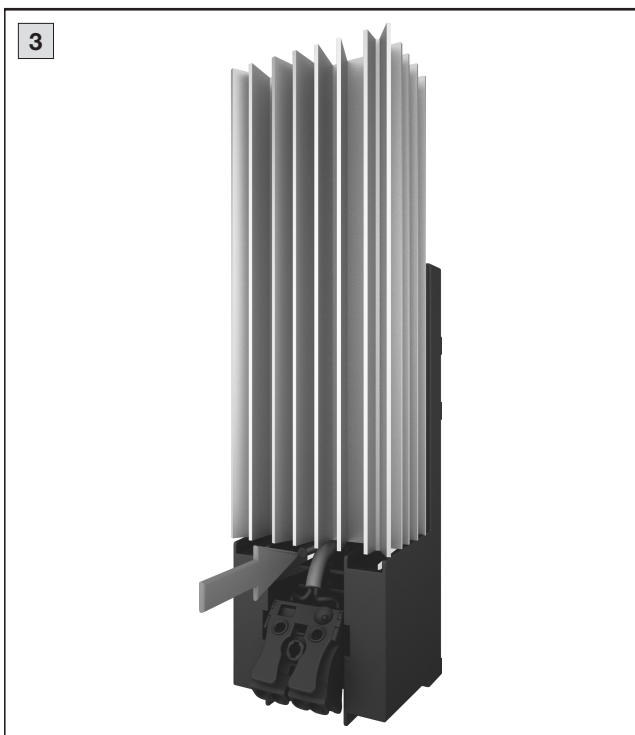
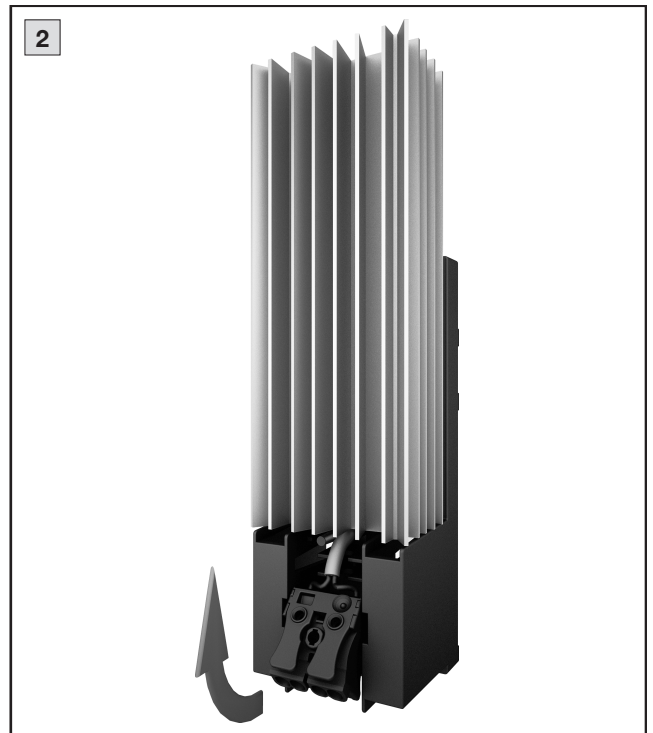


Abb. 4: Demontage der Geräte

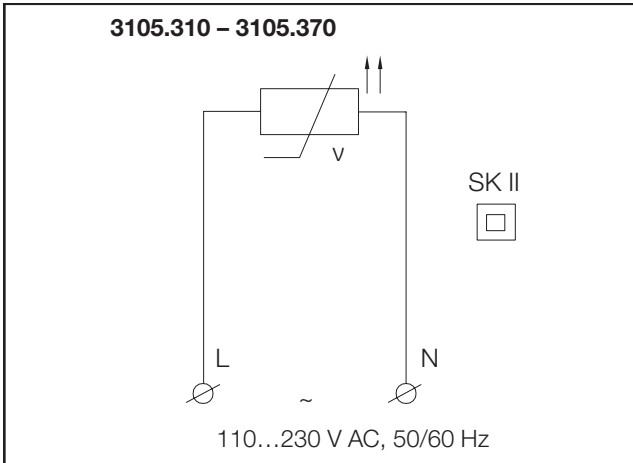


Abb. 5: Schaltplan Heizung

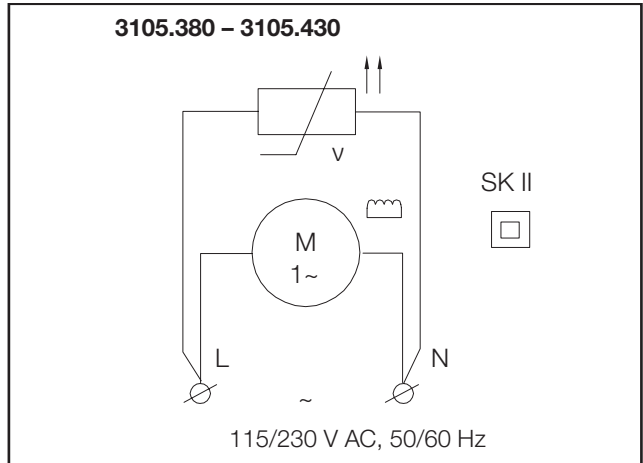


Abb. 6: Schaltplan Heizung mit Lüfter

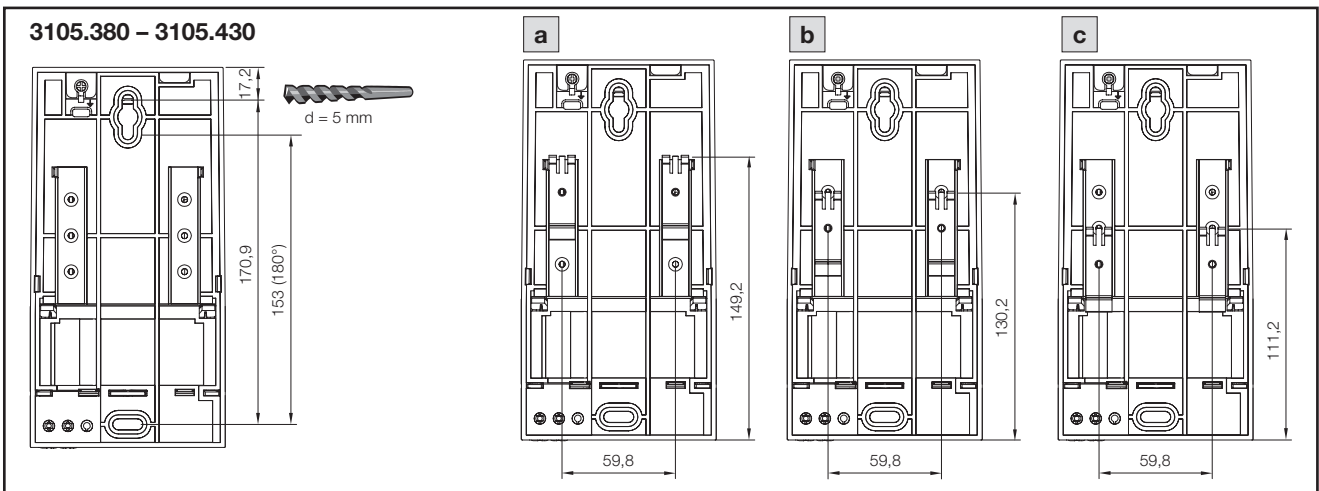


Abb. 7: Befestigung auf Montageplatte/Befestigungsmöglichkeiten auf Tragschiene

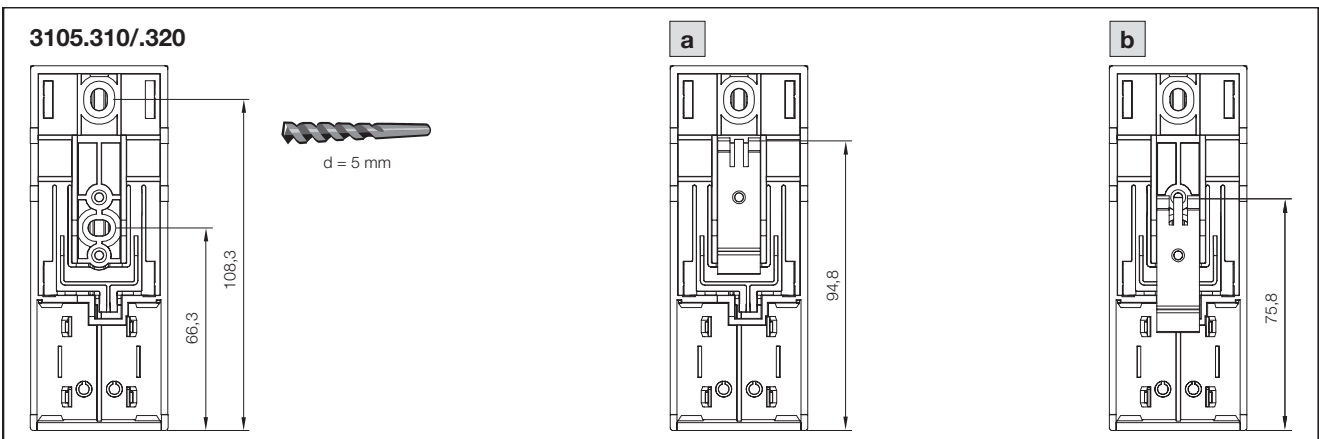


Abb. 8: Befestigung auf Montageplatte/Befestigungsmöglichkeiten auf Tragschiene

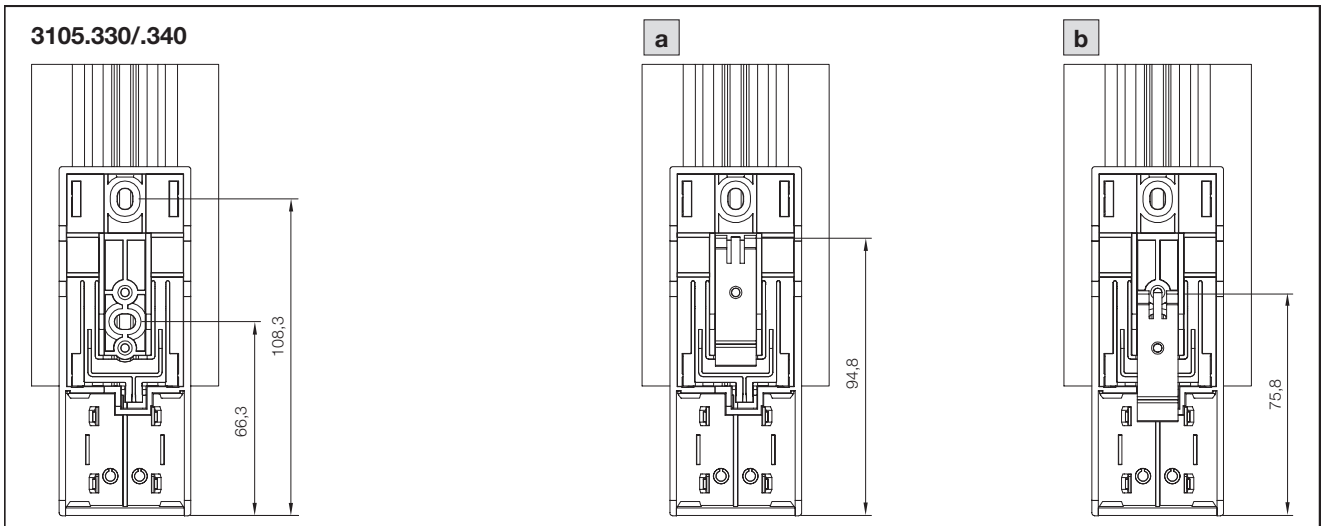


Abb. 9: Befestigung auf Montageplatte/Befestigungsmöglichkeiten auf Tragschiene

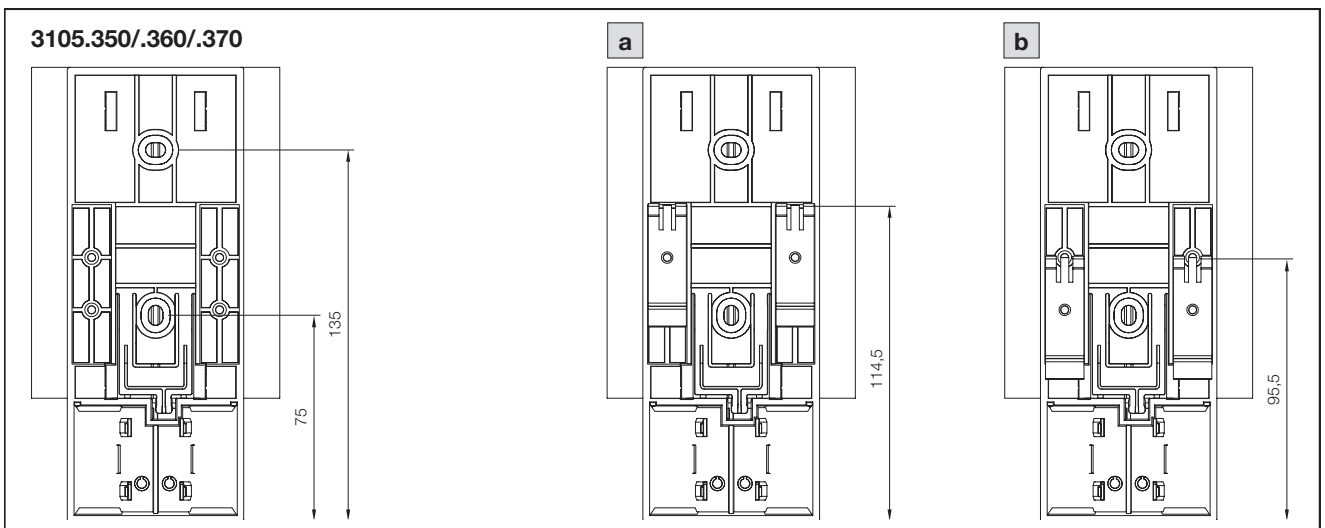


Abb. 10: Befestigung auf Montageplatte/Befestigungsmöglichkeiten auf Tragschiene

Rittal – The System.

Faster – better – everywhere.

- Enclosures
- Power Distribution
- Climate Control
- IT Infrastructure
- Software & Services

You can find the contact details of all Rittal companies throughout the world here.



www.rittal.com/contact

RITTAL GmbH & Co. KG
Auf dem Stuetzelberg · 35745 Herborn · Germany
Phone +49 2772 505-0
E-mail: info@rittal.de · www.rittal.com

11.2024/D-0000-00004116-00

ENCLOSURES

POWER DISTRIBUTION

CLIMATE CONTROL

IT INFRASTRUCTURE

SOFTWARE & SERVICES



FRIEDHELM LOH GROUP