

**Rittal – The System.**

Faster – better – everywhere.

# 机柜系统 VX25, VX SE

技术文件  
负载手册



机箱机柜

配电组件

温控系统

IT基础设施

软件与服务



FRIEDHELM LOH GROUP

# 机柜系统 VX25, VX SE

## 目录/概况

### 目录

1. 一般性说明 .....	2	4. 配置类型 .....	8 – 22
2. 运输方式 .....	3 – 6	4.1 机柜平板件 .....	
2.1 起重机运输 .....		- 侧板, 螺钉紧固 .....	8
- 带吊环螺栓 .....	3	- 侧板, 铰接式 .....	8
- 带顶装模块和吊环螺栓 .....	3	- 后板 .....	8
- 组合角 .....	4	- 顶板 .....	8
2.2 叉车运输 .....		- 门 .....	9
- 单一机柜运输 .....	5	- 部分门 .....	9
- 并柜运输 .....	5 – 6	- 安装板 .....	10 – 11
2.3 运输脚轮 .....	6	- 部分安装板 .....	12
		- 部分装配板 .....	13
3. 安装类型 .....	7	4.2 482.6 mm (19")安装系统 .....	
3.1 机柜安装 .....		- 小型摇架 .....	14
- 在水平支脚上安装 .....	7	- 大型摇架 .....	15
- 在另外一台机柜上方安装 .....	7	- 安装角轨/件, 482.6 mm (19") .....	16
		- 用于安装角轨的VX滑动导轨 482.6 mm (19") .....	17
		4.3 导轨系统 .....	
		- 带安装法兰的冲孔轨 .....	
		18 x 64 mm, 23 x 64 mm, 23 x 89 mm .....	18 – 19
		- 不带安装法兰的冲孔轨 .....	
		23 x 64 mm .....	18 – 19
		- 带安装法兰的冲孔轨 14 x 39 mm .....	20
		- 冲孔轨 18 x 39 mm .....	20
		- 支撑轨 75 x 20 mm .....	21
		- 支撑轨 48 x 26 mm .....	21
		- 系统配置 .....	22
		- 螺钉载荷 .....	22

## 1. 一般性说明

该手册根据深入测试结果和客户反馈编写, 为你提供关于大机柜运输与安装的实用技巧与帮助。

以下对VX25和VX SE机柜系统的负载技术描述并非质量保证, 实际情况可能会有偏差; 对此, 我们不接受任何责任

此外, 如有必要, 威图保留随时扩展或修改该技术文档的权利。

为更好地理解与负载规范有关的牛顿定律, 可参考以下公式, 其使用单位为kg ( 千克 )。

$$F [N] = m [kg] \cdot g [m/s^2]$$

$$\text{例如: } 9.81 \text{ N} = 1 \text{ kg} \cdot 9.81 \text{ m/s}^2$$

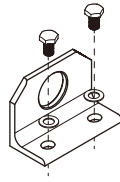
如对本手册内容有任何疑问或建议, 请随时与威图联系。

### 2.1 起重机运输

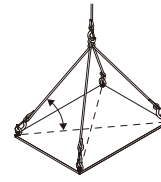
所有独立机柜 (VX25, VX SE) 与并柜 (VX25) 都适用于起重机运输。



**吊环螺栓 4586.000**  
供起重机运输机柜使用



**组合角 4540.000, 4540.50**  
当使用起重机运输并联机柜时，必须使用组合角，用于最佳的分配张力。



**钢索牵引**  
机柜顶板和钢索之间的夹角对总负载承受力有非常大的影响。

钢索与顶板之间的角度不得小于45°，最理想的状态是不小于60°。

#### 带吊环螺栓(VX25, VX SE)

单一机柜可以使用吊环螺栓安全运输  
在对称载荷作用下，可允许的最大负荷如下

钢索角度 90°	13600 N
钢索角度 60°	6400 N
钢索角度 45°	4800 N

#### 带顶部安装模块和吊环螺栓 (VX25)

用起重机运输带有顶部安装模块的单一机柜时，应该使用吊环螺栓以确保安全。

在对称载荷作用下，可允许的最大负荷如下：

钢索角度 90°	6800 N
钢索角度 60°	3200 N
钢索角度 45°	2400 N



# 机柜系统 VX25, VX SE

## 运输方式

### 2.1 起重机运输

#### 带组合角 (VX25)

这里所示的机柜组合, 使用了内部并柜件8617.500和组合角4540.000,4540.500,钢索角度为60° 的允许载荷为: :

F1 = 7000 N

F2 = 7000 N

#### 注意:

- 同样针对具体的装配情况, 必要时, 可以使用内部并柜块 8617.501 和外部并柜件 8617.502、8617.503。

这里所示的机柜组合, 使用了内部并柜件8617.500和组合角4540.000,4540.500,钢索角度为60° 的允许载荷为:

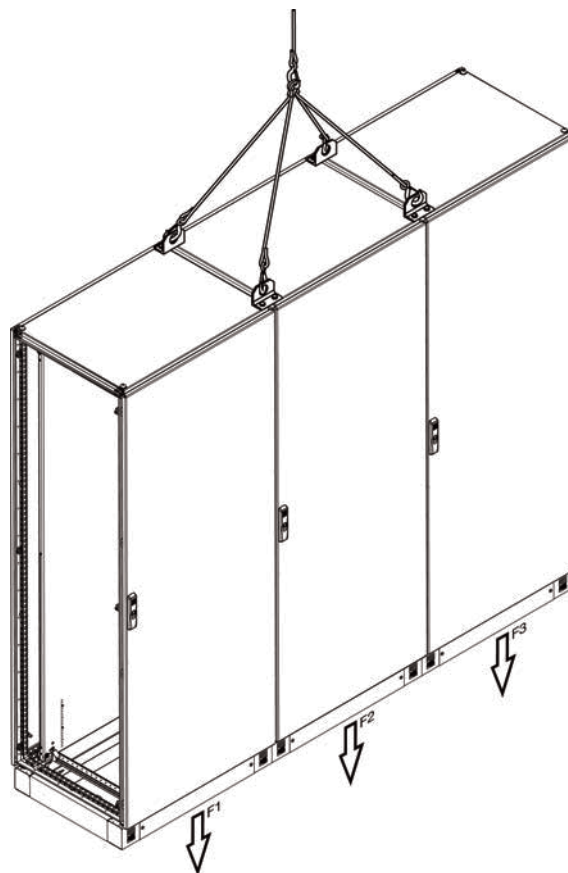
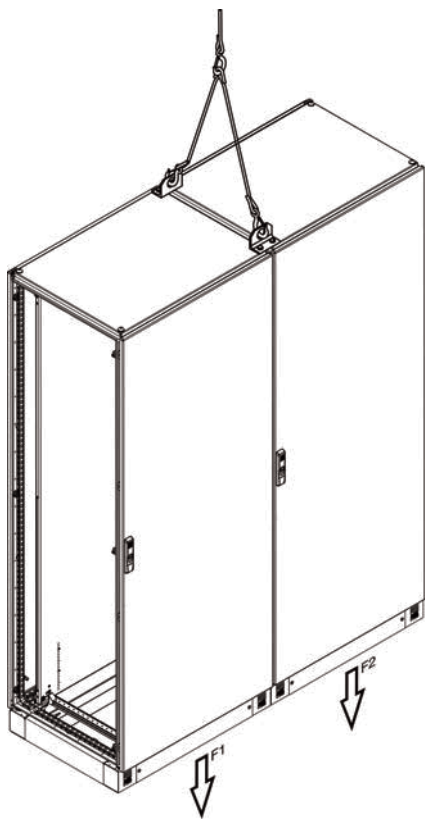
F1 = 7000 N

F2 = 14000 N

F3 = 7000 N

#### 注意:

- 同样针对具体的装配情况, 必要时, 可以使用内部并柜块 8617.501 和外部并柜件8617.502、8617.503。

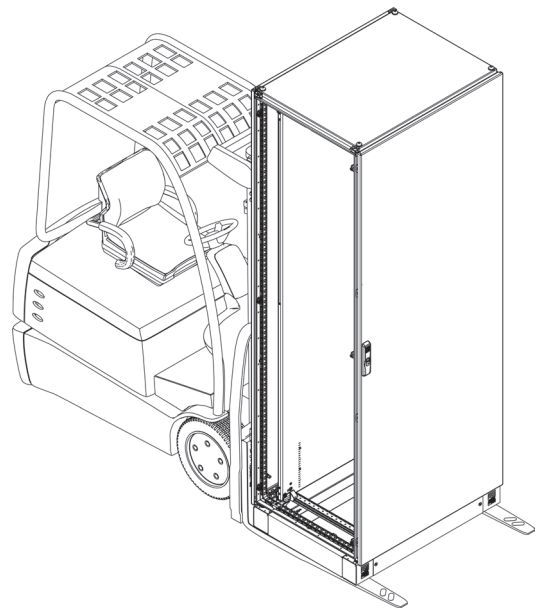
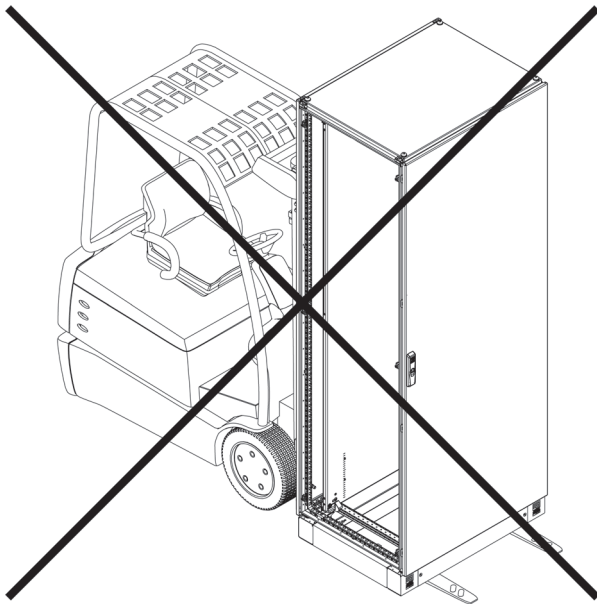




### 2.2 叉车运输

运输单一或并柜时，必须确保基座/底座护板安装好，并将载荷限制在基座/底座直接支撑的角件上。

#### 单一机柜运输(VX25, VX SE)

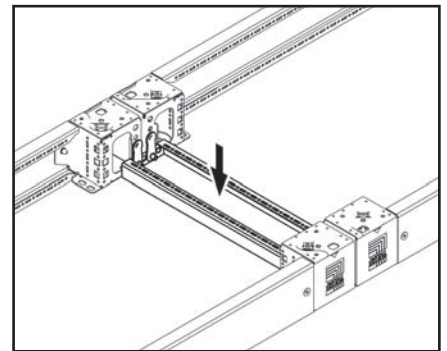
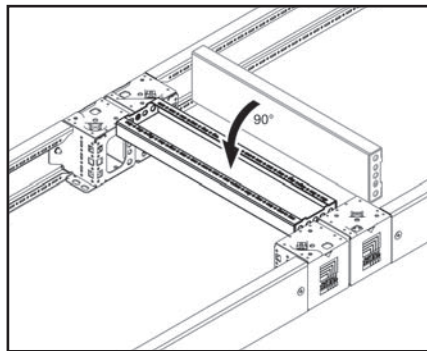
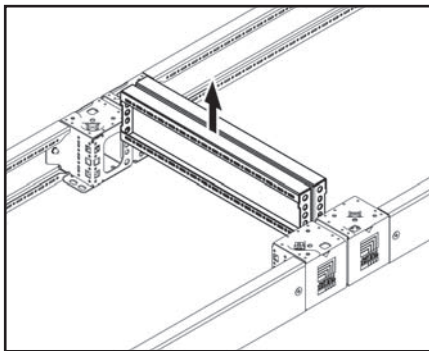


最大负荷 15000 N

#### 并柜(VX25)运输

##### 注意:

- 在运输并联机柜时，必须将底座护板旋转并将底座并联，以确保底座并联的稳定性。



# 机柜系统 VX25, VX SE

## 运输方式

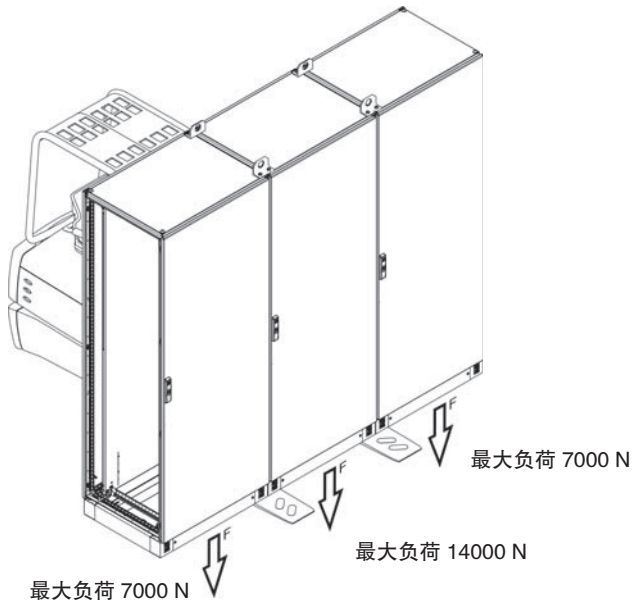
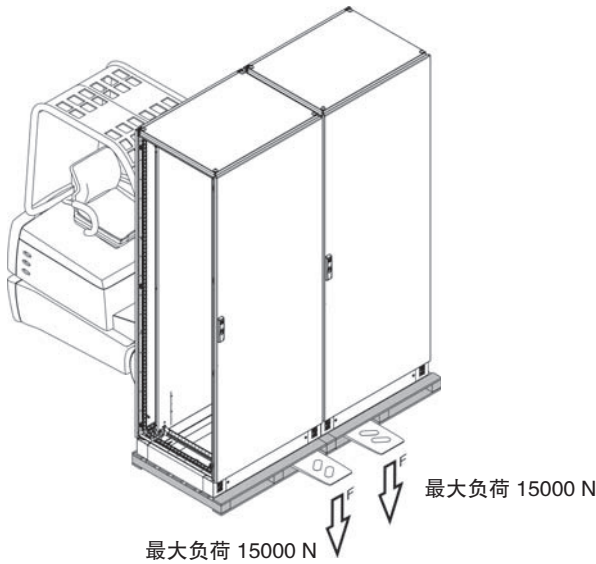
### 2.2 叉车运输

#### 并联机柜(VX25)

运输带有内部并柜件 8617.500的并联机柜时，载荷值如下：

#### 注意：

- 同样也应该考虑具体的装配情形，必要时，可以使用内部并柜块 8617.501和外部并柜件 8617.502、8617.503。装配说明链接请见我们的网站，查找相关型号



### 2.3 使用脚轮进行运输

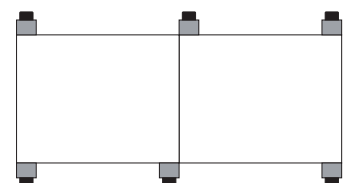
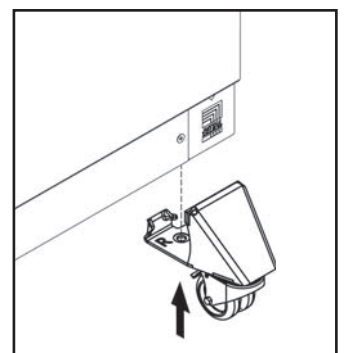
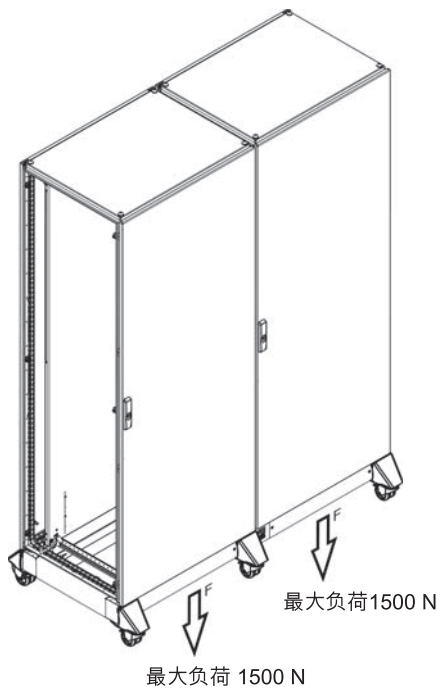
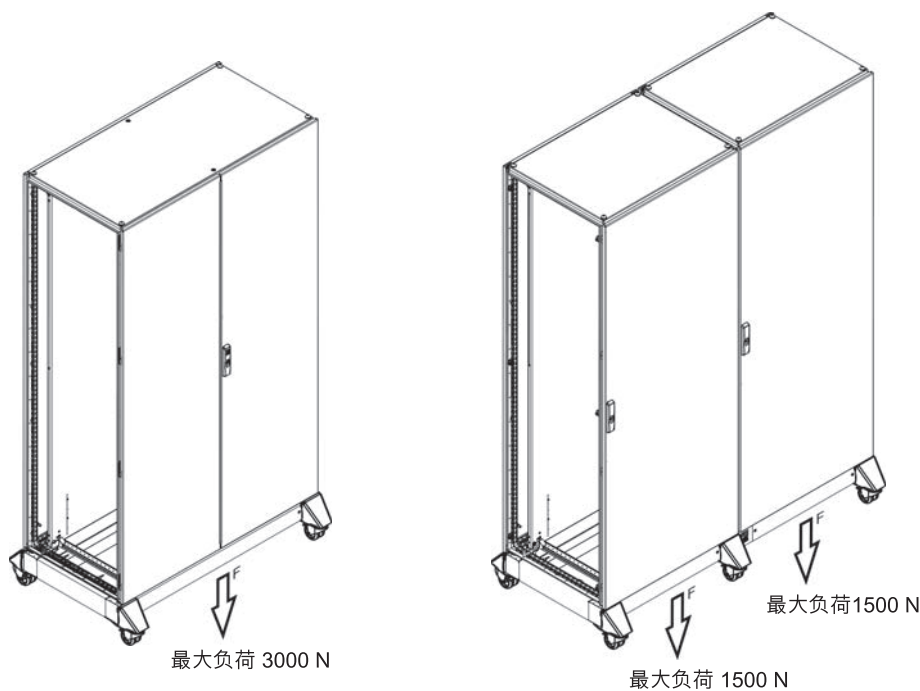
#### 单一和并柜的运输(VX25, VX SE)运

输脚轮用于底座系统VX 8660.110

(脚轮仅与底座连接)

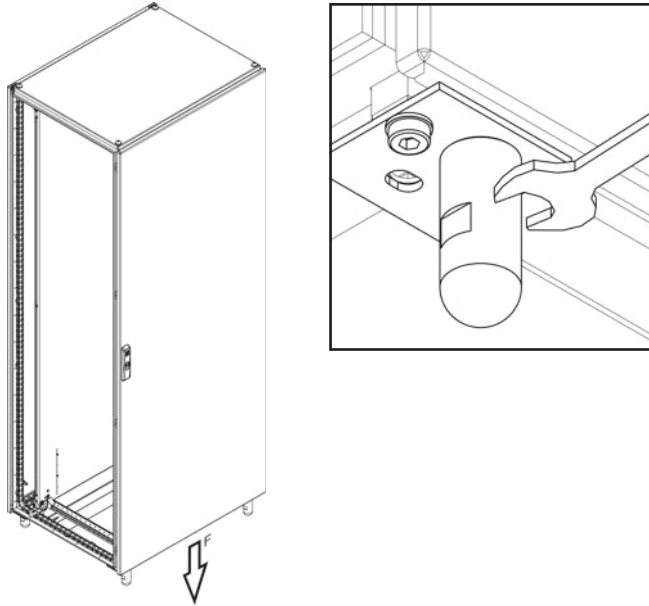
#### 最大动态负荷：

- 单一机柜：使用4个脚轮 = 3000 N
- 并联机柜：使用6个脚轮 = 1500 N/机柜

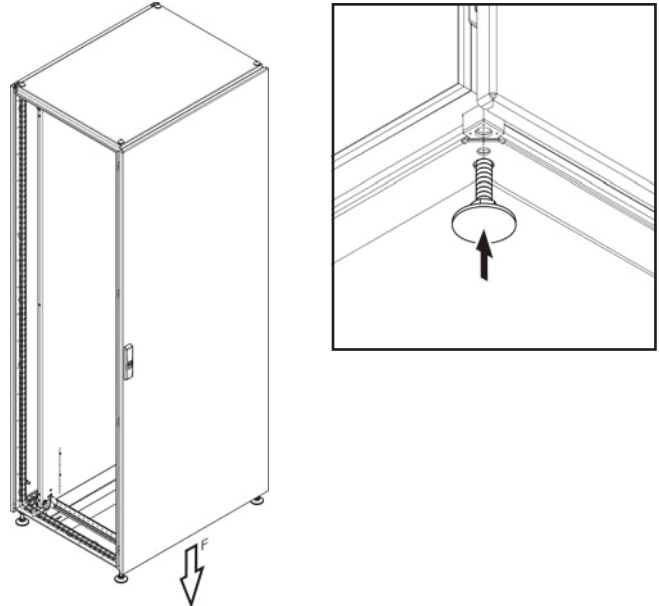


### 3.1 机柜安装

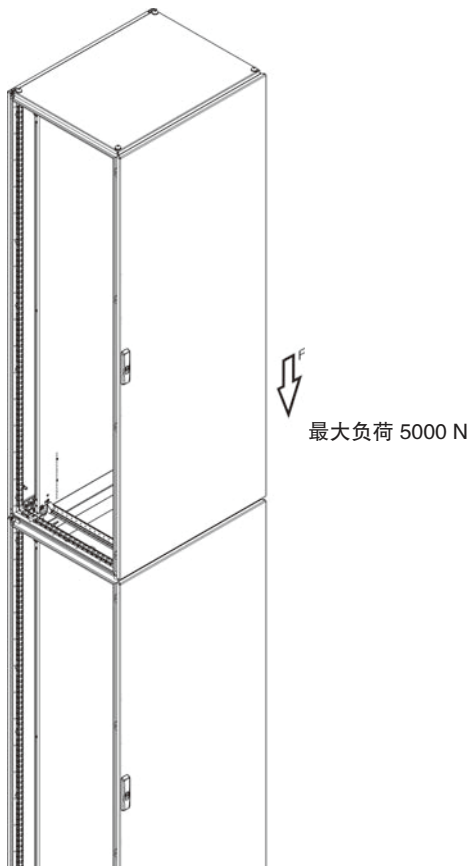
安装在水平支脚上 2859.000(VX25, VX SE)  
在静态载荷下, 允许总载荷为  $F = 14000\text{ N}$



安装在水平支脚上 4612.000 和 8100.780(VX25, VX SE)  
在静态载荷下, 允许总载荷为  $F=3000\text{N}$ /调平脚



将机柜安装到另一个机柜上(VX25) 进行上下并柜时,  
可允许的最大静态载荷为  $F = 5000\text{ N}$



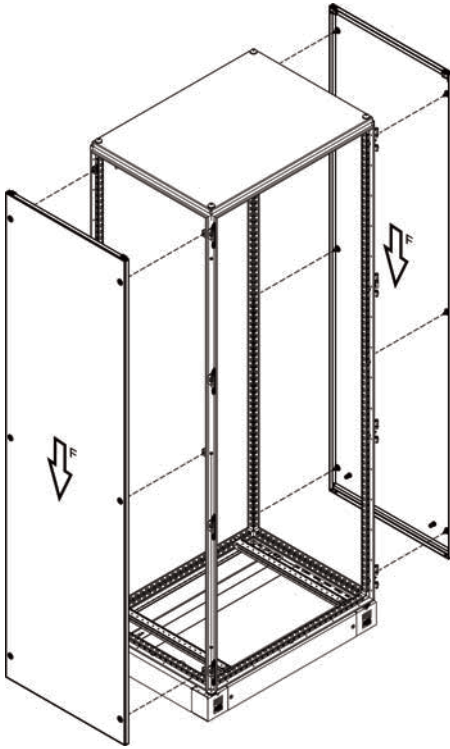
# 机柜系统 VX25, VX SE

## 安装类型

### 4.1 机柜平板件

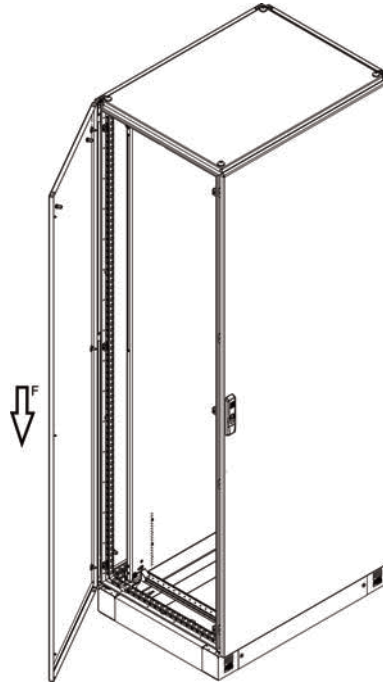
#### 侧板，螺钉紧固(VX25)和侧板(VX SE)

威图装配组件带有完善的紧固措施，最大静态负荷为： $F = 900\text{ N}$



#### 侧板，铰接式 (VX25)

威图装配组件带有完善的紧固措施最大静态负荷为： $F = 200\text{ N}$



#### 侧板铰链8106.260

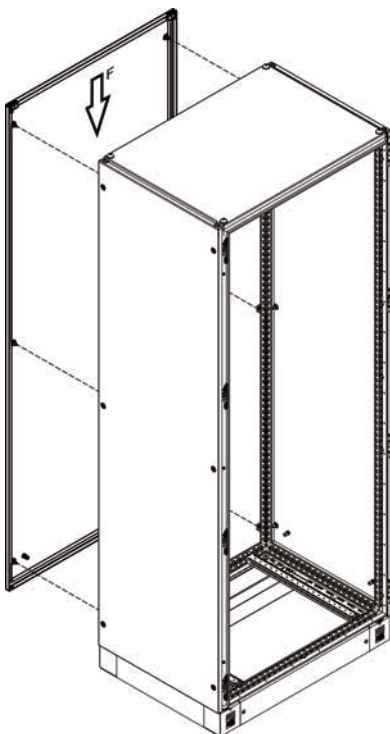
允许无限制的开腔 $180^\circ$ 角。  
从机柜内部或外部都能装配，将3侧板支架换成铰链。

#### 注意：

- 铰链只能安装在后板周围

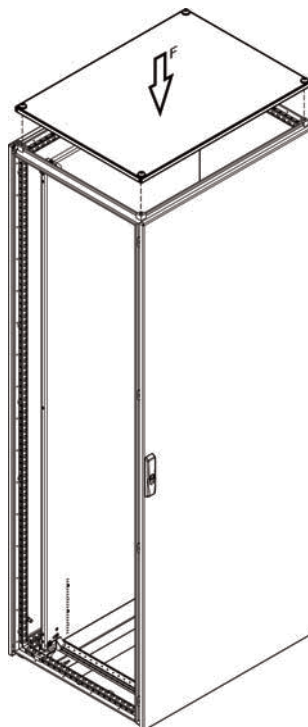
#### 后板(VX25, VX SE)

威图装配组件带有完善的紧固措施，最大静态负荷为： $F = 900\text{ N}$



#### 顶板 ( VX25 )

威图装配组件带有完善的紧固措施，最大静态负荷为： $F = 200\text{ N}$



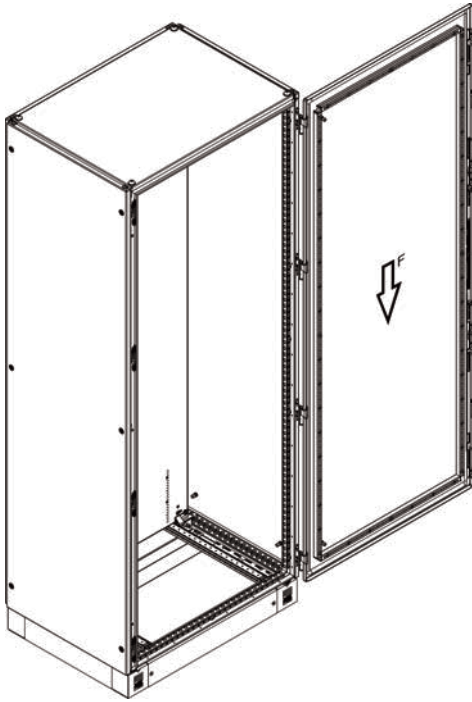
#### 注意：

- 顶部安装顶装空调时，  
必须遵照具体的安装说明。

### 4.1 机柜平板件

#### 门铰链130° 和180° (VX25, VX SE)

威图装配组件带有完善的紧固措施，最大静态负荷为：F = 900 N (130° /180° )

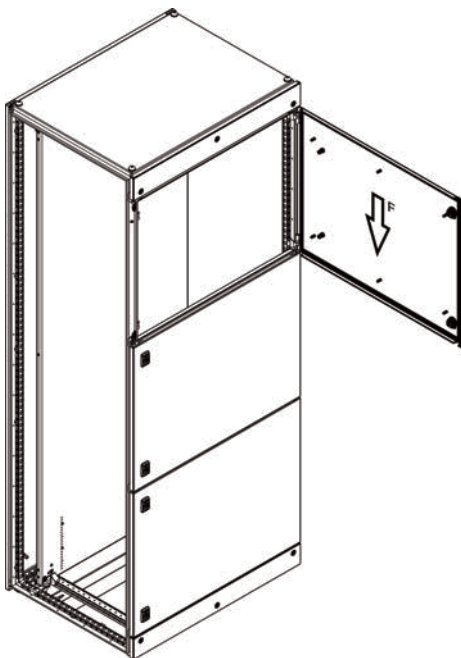


#### 注意：

- 对于VX SE来说，如果最大静态负荷为F = 900 N，同时要求180° 开门需要选择门铰链180°(TS 8800.710)
- 带静载荷时，推荐使用VX 8618.420 惯性滚轮

#### 部分门 (VX25)

威图装配组件带有完善的紧固措施最大静态负荷为：见图表：



尺寸 宽 x 高 mm	F [N]	型号
600 x 200	10	9682.162
800 x 200	10	9682.182
600 x 400	10	9682.164
800 x 400	10	9682.184
600 x 600	50	9682.166
800 x 600	50	9682.186
600 x 800	50	9682.168
800 x 800	50	9682.188
600 x 1000	50	9682.160
800 x 1000	50	9682.180



# 机柜系统 VX25, VX SE

## 安装类型

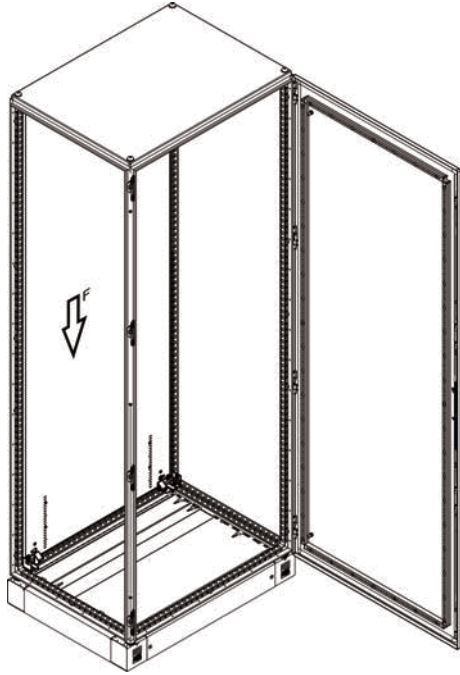
### 4.1 机柜平板件

#### 安装板

威图机柜系统设计构造异常完美，功能极其强大，所有的安装板都能承受很高的负荷力。

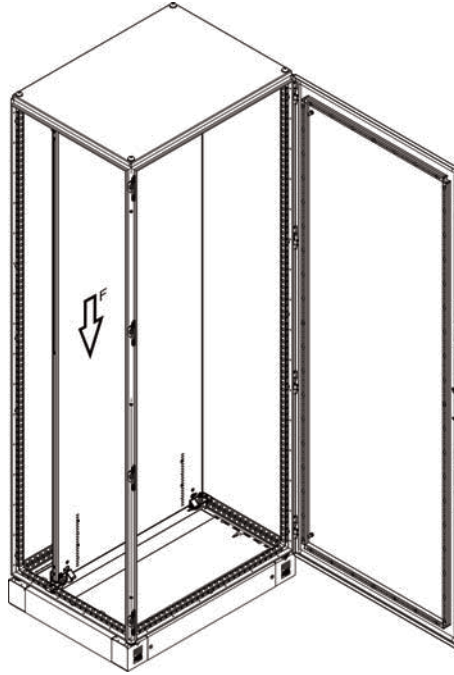
安装位置：与机柜框架齐平 (VX25, VX SE)

F = 6000 N

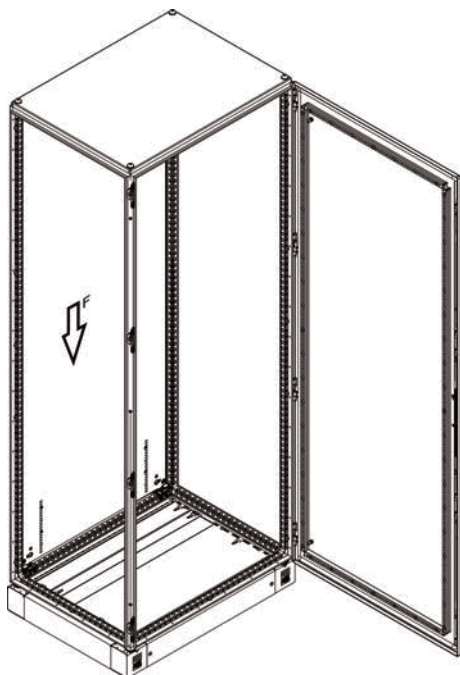


安装在机柜框架内部 (VX25, VX SE)

F=5000 N



安装在机柜框架后面额外  
20mm (VX25) F=3500 N



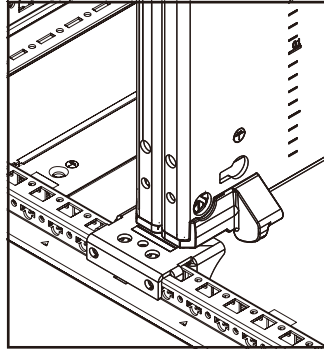
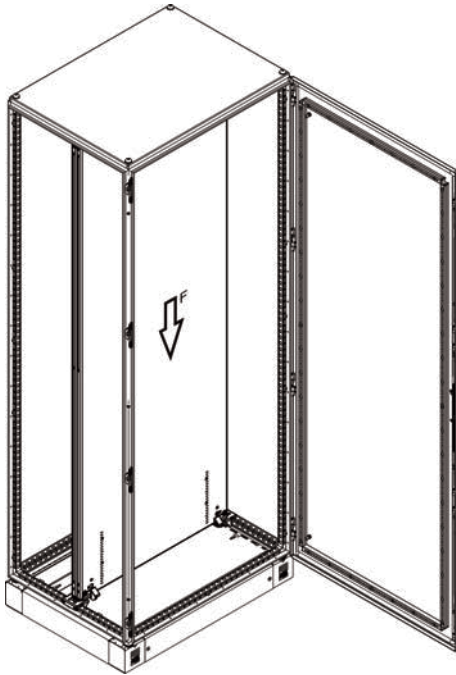


### 4.1 机柜板材平板件

安装板 (VX25, VX SE)

背靠背安装板的安装套件8617.360

每个安装板  $F = 2500 \text{ N}$

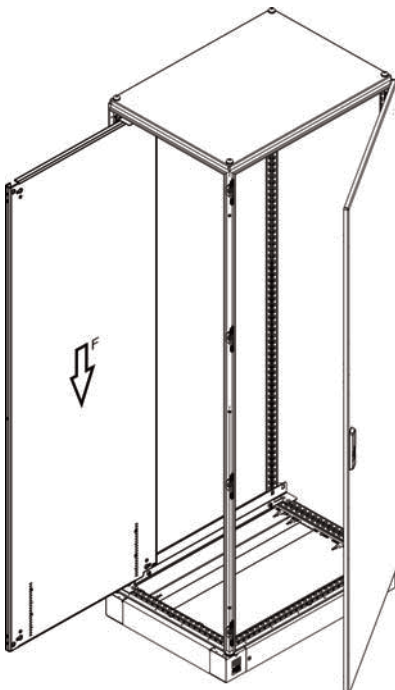


安装板 (VX25)

导轨用于将安装板从侧面滑入。

适用于靠前位置的安装

适用的机箱宽度 mm	F [N]	型号
600	5000	8617.400
800	5000	8617.401
1000	5000	8617.403
1200	5000	8617.402



# 机柜系统 VX25, VX SE

## 安装类型

### 4.1 机柜平板件

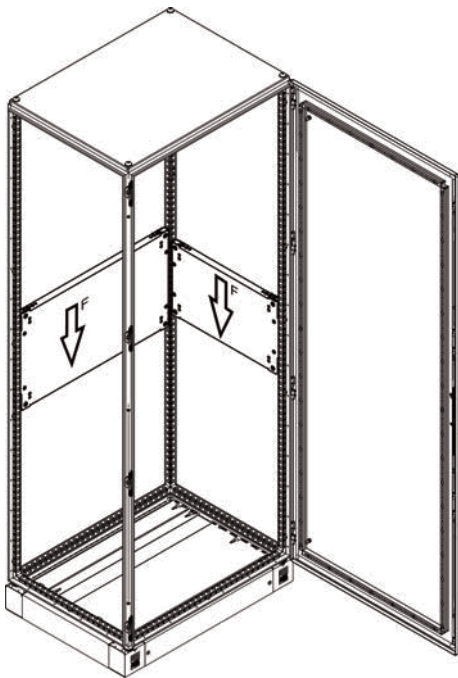
#### 部分安装板 (VX25, VX SE)

对部分安装板的负载规范仅适用于采用专门设计的固定件直接将安装板固定到框架型材的情况

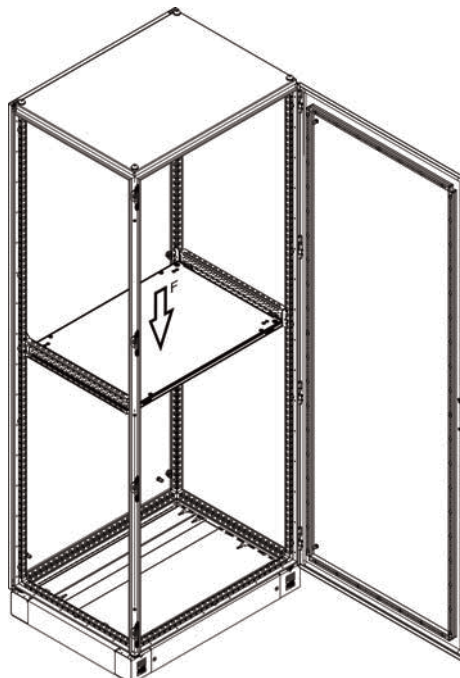
#### 注意:

- 用于VX SE需要选配VX适配轨

垂直安装负荷值F:  
见图表:



水平安装  
与不带安装法兰23 x 64 mm的冲孔轨连接  
负荷值 F=1250 N



安装尺寸									尺寸 mm	F [N]	型号
机柜宽度mm					机柜深度 (侧面) mm						
400	600	800	1000	1200	400	500	600	800			
■	■				■		■		500 x 300	1500	8617.510
	■					■	■		500 x 400	1700	8617.520
	■						■		500 x 500	1700	8617.530
	■	■					■	■	500 x 700	1700	8617.540
	■						■		500 x 775	1700	8617.550
■		■			■			■	700 x 300	1200	8617.560
		■				■		■	700 x 400	1500	8617.570
		■						■	700 x 700	1700	8617.580
■			■		■				900 x 300	700	8617.590
			■			■			900 x 400	900	8617.600
	■		■				■		900 x 500	1500	8617.610
■				■	■				1100 x 300	700	8617.620
				■		■			1100 x 400	900	8617.630
	■			■			■		1100 x 500	1200	8617.640

### 4.1 机柜平板件

#### 部分装配板 (VX25, VX SE)

部分装配板用于安装机柜内部的其他部件，灵活性非常强。有两种安装方式可供选择，一种是垂直安装，

一种是水平安装。可以直接安装到机柜框架上，也可以安装到另一个装配板上。

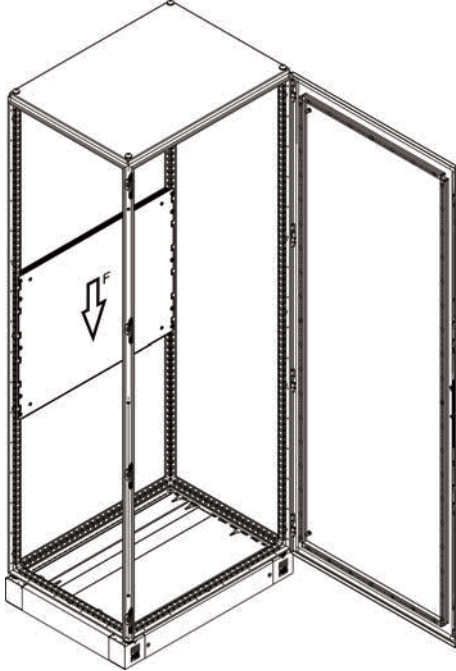
#### 注意：

- 用于VX SE需要选配VX适配轨

尺寸 mm	型号
500 x 400	8617.660
500 x 600	8617.661
600 x 400	8617.662
600 x 600	8617.663
800 x 400	8617.664
800 x 600	8617.665

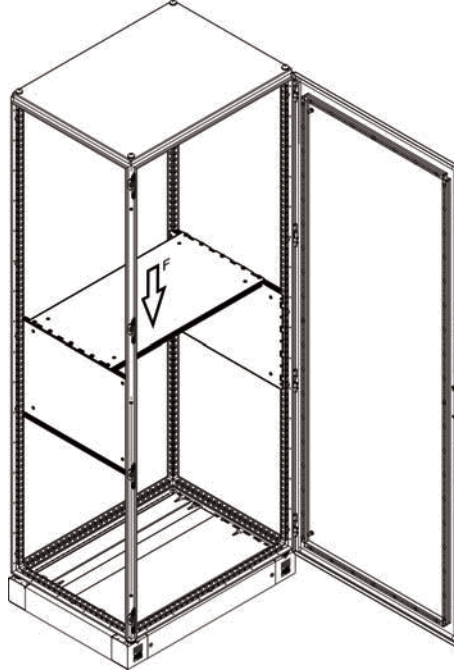
垂直安装

负荷值  $F = 1700 \text{ N}$



水平安装

负荷值  $F = 600 \text{ N}$



# 机柜系统 VX25, VX SE

## 安装类型

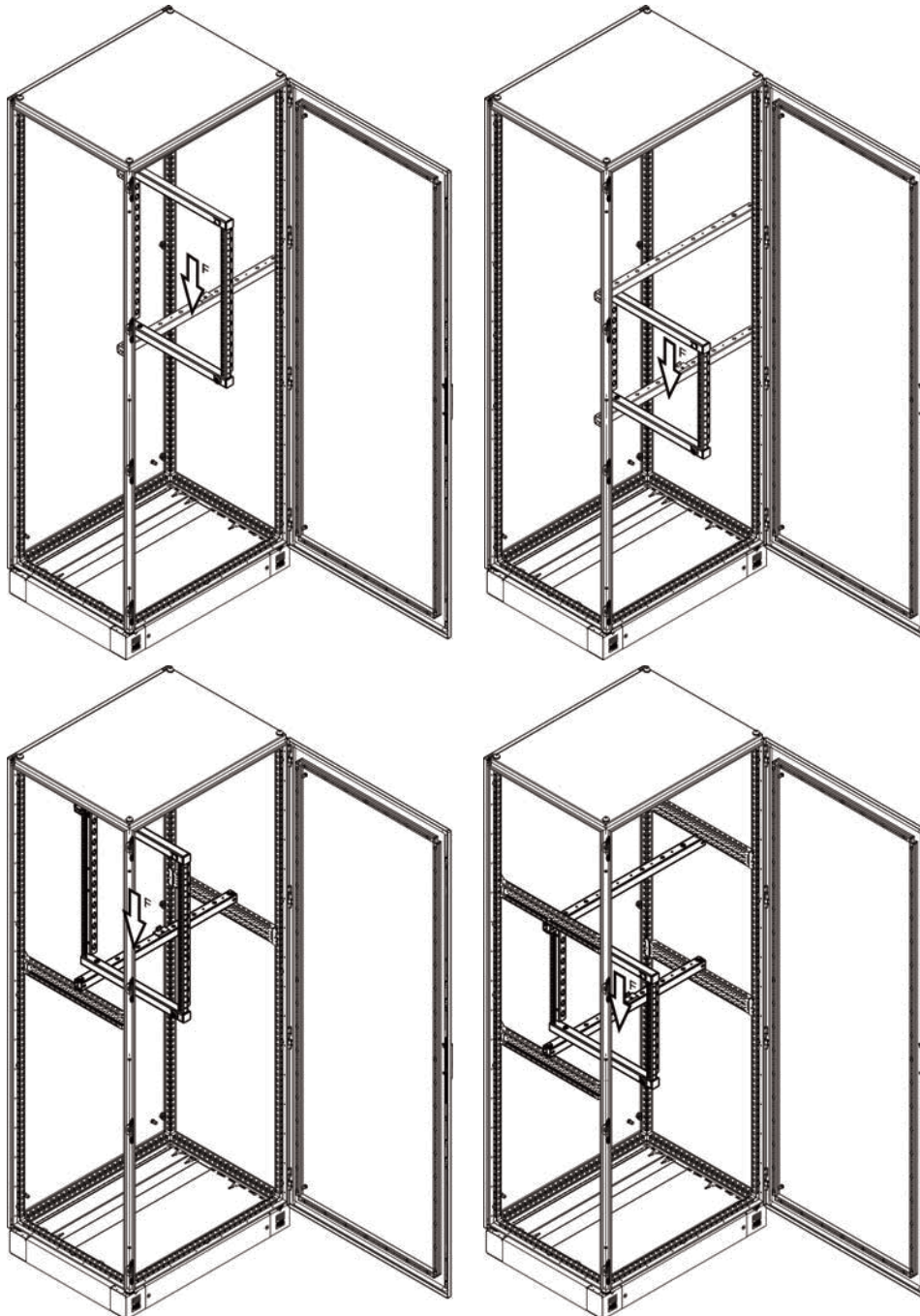
### 4.2 482.6 mm (19")安装系统

#### 小型摇架 (VX25, VX SE)

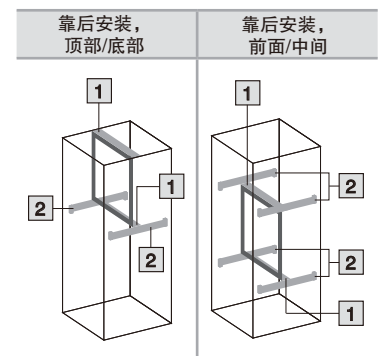
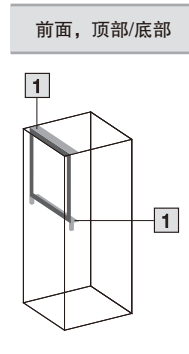
威图装配组件带有完善的紧固措施，最大静态负荷为：见图表：

#### 注意：

- 用于VX SE需要选配VX适配轨



适用的机柜宽度 mm	F [N]	U	型号
600	150	3	8619.500
	300	6	8619.510
	450	9	8619.520
	500	12	8619.530
	500	15	8619.540
	500	18	8619.550
800	150	3	8619.500
	300	6	8619.510
	450	9	8619.520
	500	12	8619.530
	500	15	8619.540
	500	18	8619.550



安装套件	1件	适用的机柜宽度 mm	
		600	800
		8619.600	8619.610
带安装法兰的冲孔轨23 x 64 mm, 需要2或4件	适用的机柜深度 800mm		
	400	4件	8617.110
	500	4件	8617.120
	600	4件	8617.130
	800	4件	8617.140

### 4.2 482.6 mm (19")安装系统

#### 大型摇架(VX25, VX SE)

机柜的连接必须充分，以确保稳定性。如果使用大型摇架最大总负荷值取决于所使用的安装套件。

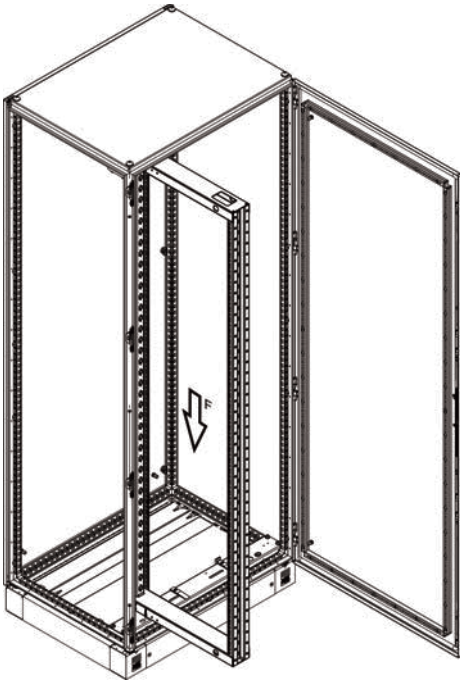
#### 注意：

– 使用铰链180°（型号8619.051）时，最大负载可达1500 N。

#### 安装套件

适用的机柜宽度 mm	F [N]	型号
600	3500	<b>8619.040</b>
800	3500	<b>8619.041</b>
1200	1500 <sup>1)</sup>	<b>8619.042</b>

<sup>1)</sup> 使用180° 铰链安装2个摇架，每个机架的负载最大为1000N.





# 机柜系统 VX25, VX SE

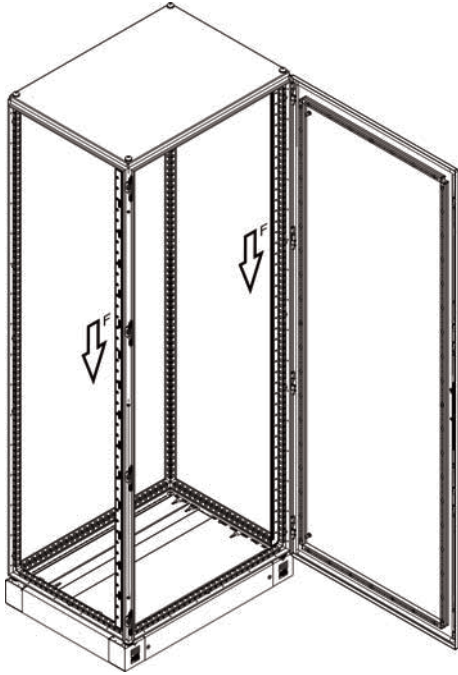
## 安装类型

### 4.2 482.6 mm (19") 安装系统

#### 安装角轨482.6 mm (19") (VX25, VX SE)

用于电子元件、插箱和其他482.6mm (19") 设备的安装。  
如果部分装配，安装角轨可以适当截短。

安装两个角轨482.6 mm (19")，负荷值F=460 N



适用的机柜高度 mm	U	型号
1600	33	8619.300
1800	38	8619.310
2000	42	8619.320

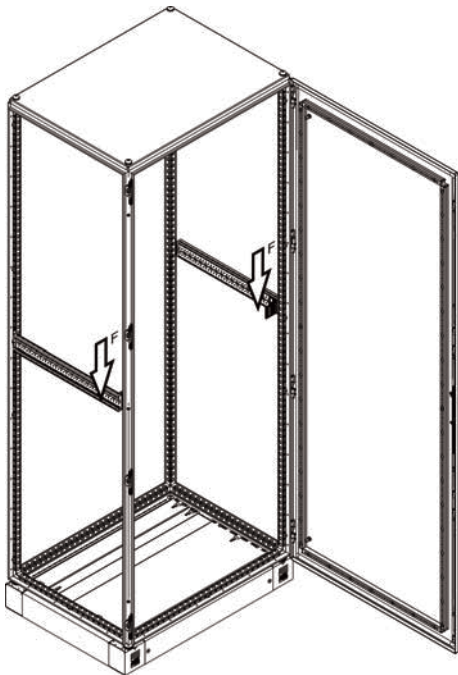
#### 注意:

- 用于VX SE需要选配VX适配轨

#### 角轨, 482.6 mm (19") (VX25/VX SE)

用于电子元件、插箱和其他482.6mm (19") 设备的安装。

安装两个角轨482.6 mm (19")，负荷值F=300 N



U	型号
1	8619.330

#### 注意:

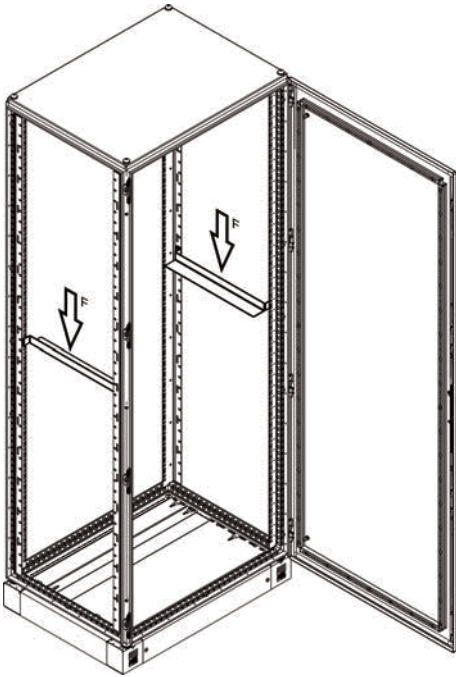
- 用于VX SE需要选配VX适配轨



### 4.2 482.6 mm (19")安装系统

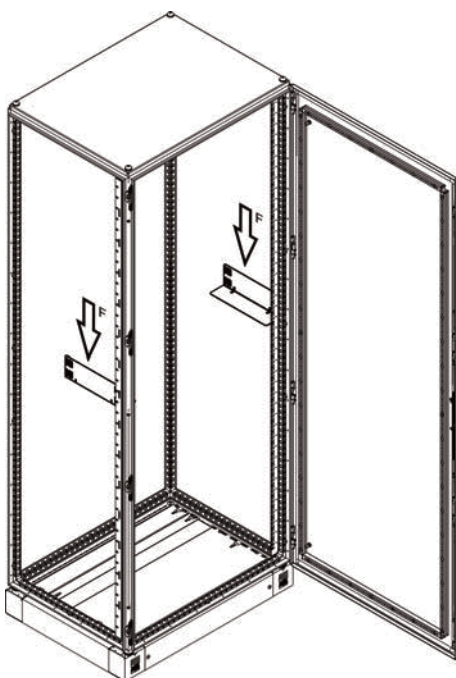
用于安装角轨部分482.6 mm(19")的VX滑动导轨，安装在两侧。

适用的机柜深度 mm	每个滑动导轨 F [N]	型号
500	110	8613.151
600	110	8613.161
800	130	8613.181



用于安装角轨部分482.6 mm(19")的VX滑动导轨，安装在两侧。

长度	每个滑动导轨 F [N]	型号
270	230	4531.001



# 机柜系统 VX25, VX SE

## 安装类型

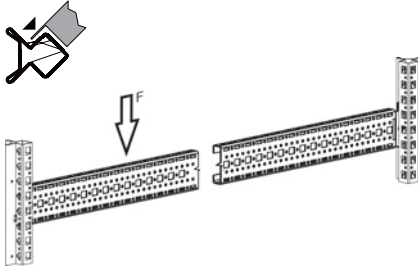
### 4.3 导轨系统，垂直安装

带安装法兰的冲孔轨，18 x 64 mm, 23 x 64 mm, 23 x 89 mm 和不带安装法兰的冲孔轨，23 x 64 mm。

多排的冲孔轨对应于通用机架安装或局部安装。简便插入冲孔轨并保证安全。

#### 注意：

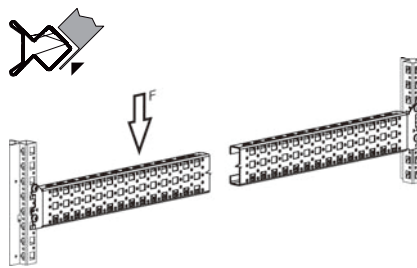
- 用于VX SE需要选配VX适配轨



带安装法兰的冲孔轨，18 x 64 mm(VX25)  
用于外平面安装

适用的机柜宽度/ 高度/深度 mm	F [N] <sup>1)</sup>	型号
300	2400	<b>8617.000</b>
400	2400	<b>8617.010</b>
500	2400	<b>8617.020</b>
600	2400	<b>8617.030</b>
800	1800	<b>8617.040</b>
1000	1400	<b>8617.050</b>
1200	1200	<b>8617.060</b>

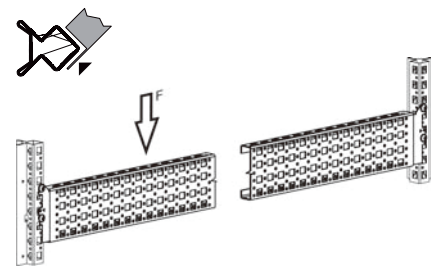
<sup>1)</sup> 不得超过机柜的最大负载。  
对于力的说明仅适用于对称施力的情况。



带法兰的冲孔轨，23 x 64 mm (VX25, VX SE)  
用于内平面安装

适用的机柜宽度/ 高度/深度 mm	F [N] <sup>1)</sup>	型号
300	2400	<b>8617.100</b>
400	2400	<b>8617.110</b>
500	2400	<b>8617.120</b>
600	2400	<b>8617.130</b>
800	1800	<b>8617.140</b>
1000	1400	<b>8617.150</b>
1200	1200	<b>8617.160</b>
1400	800	<b>8617.170</b>
1600	800	<b>8617.180</b>
1800	800	<b>8617.190</b>
2000	700	<b>8617.200</b>
2200	650	<b>8617.210</b>

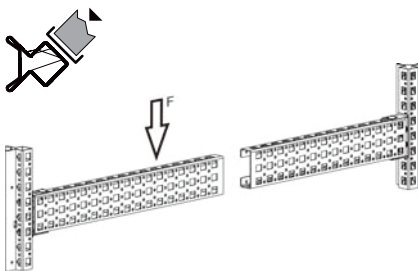
<sup>1)</sup> 不得超过机柜的最大负载。  
对于力的说明仅适用于对称施力的情况。



带法兰的冲孔轨，23 x 89 mm, 不锈钢  
用于 (VX25, VX SE) 内平面安装

适用的机柜宽度/ 高度/深度 mm	F [N] <sup>1)</sup>	型号
400	2400	<b>8100.730</b>
500	2400	<b>8100.731</b>
600	2400	<b>8100.732</b>
800	1800	<b>8100.733</b>

<sup>1)</sup> 不得超过机柜的最大负载。  
对于力的说明仅适用于对称施力的情况。



不带法兰的冲孔轨，23 x 64 mm  
(VX25, VXSE)

适用的机柜宽度/ 高度/深度 mm	F [N] <sup>1)</sup>	型号
400	1125	<b>8100.740</b>
500	1125	<b>8100.741</b>
600	1125	<b>8100.742</b>
800	750	<b>8100.743</b>
1200	635	<b>8100.745</b>

<sup>1)</sup> 不得超过机柜的最大负载。  
对于力的说明仅适用于对称施力的情况。

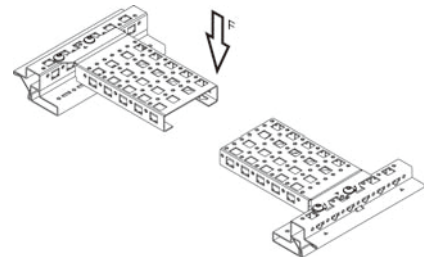
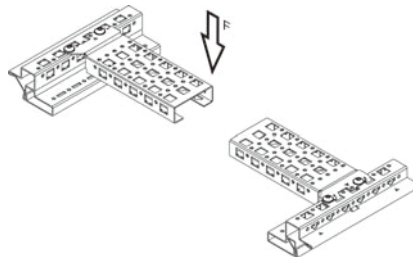
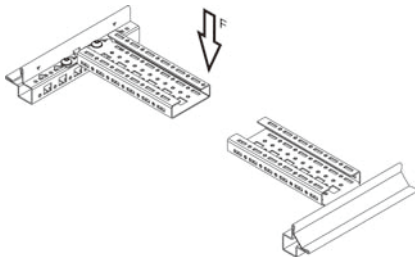
### 4.3 导轨系统，水平安装

带安装法兰的冲孔轨，18 x 64 mm, 23 x 64 mm, 23 x 89 mm 和不带安装法兰的冲孔轨，23 x 64 mm。

多排的冲孔轨对应于通用机架安装或局部安装。简便插入冲孔轨并保证安全。

注意:

- 用于VX SE需要选配VX适配轨



带法兰的冲孔轨，18 x 64 mm (VX25)  
用于外平面安装

适用的机柜宽度/ 高度/深度 mm	F [N] <sup>1)</sup>	型号
300	600	8617.000
400	600	8617.010
500	600	8617.020
600	600	8617.030
800	380	8617.040
1000	240	8617.050
1200	140	8617.060

<sup>1)</sup> 不得超过机柜的最大负载。  
对于力的说明仅适用于对称施力的情况。

带法兰的冲孔轨，23 x 64 mm (VX25, VX SE)  
用于内平面安装

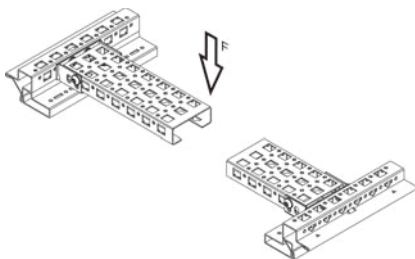
适用的机柜宽度/ 高度/深度 mm	F [N] <sup>1)</sup>	型号
300	800	8617.100
400	800	8617.110
500	800	8617.120
600	800	8617.130
800	550	8617.140
1000	340	8617.150
1200	170	8617.160

<sup>1)</sup> 不得超过机柜的最大负载。  
对于力的说明仅适用于对称施力的情况。

带安装法兰的冲孔轨，23 x 89 mm, 不锈钢  
用于 (VX25, VX SE) 内平面安装

适用的机柜宽度/ 高度/深度 mm	F [N] <sup>1)</sup>	型号
400	420	8100.730
500	420	8100.731
600	420	8100.732
800	275	8100.733

<sup>1)</sup> 不得超过机柜的最大负载。  
对于力的说明仅适用于对称施力的情况。



不带法兰的冲孔轨，23 x 64 mm  
(VX25, VXSE)

适用的机柜宽度/ 高度/深度 mm	F [N] <sup>1)</sup>	型号
400	1000	8100.740
500	1000	8100.741
600	1000	8100.742
800	400	8100.743
1200	170	8100.745

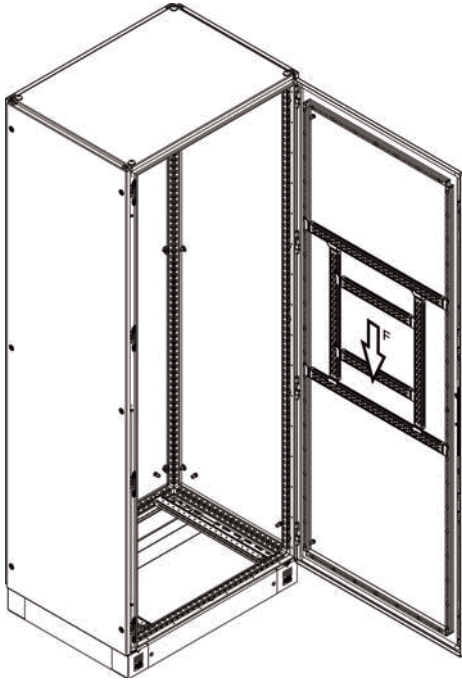
<sup>1)</sup> 不得超过机柜的最大负载。  
对于力的说明仅适用于对称施力的情况。

# 机柜系统 VX25, VX SE

## 安装类型

### 4.3 导轨系统

带法兰的冲孔轨, 14 x 39 mm (VX25, VX SE)  
用于安装在门上管框的情况



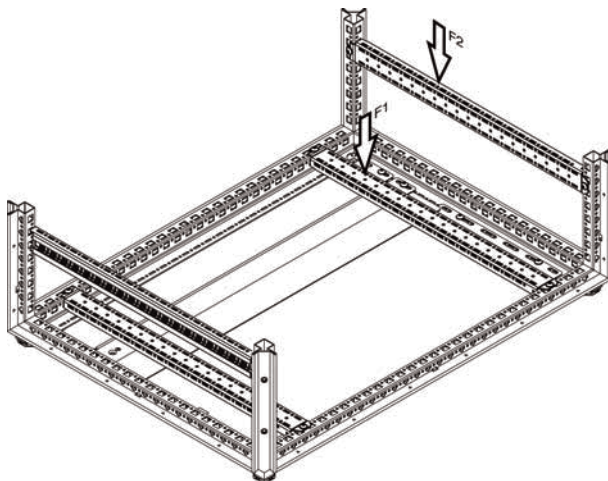
适用的门宽度 mm	F [N]	型号
400	500	8619.700
500	500	8619.710
600	500	8619.720
800	260	8619.730
1000	130	8619.750

### 冲孔轨 18 x 39 mm (VX25, VXSE)

用于内平面独立安装在机柜的框架上, 可以与其他冲孔轨配合使用。  
安装板就位后可拆下用于安装电缆夹, 保证最佳的电缆布线。

#### 注意:

- 用于VX SE需要选配VX适配轨



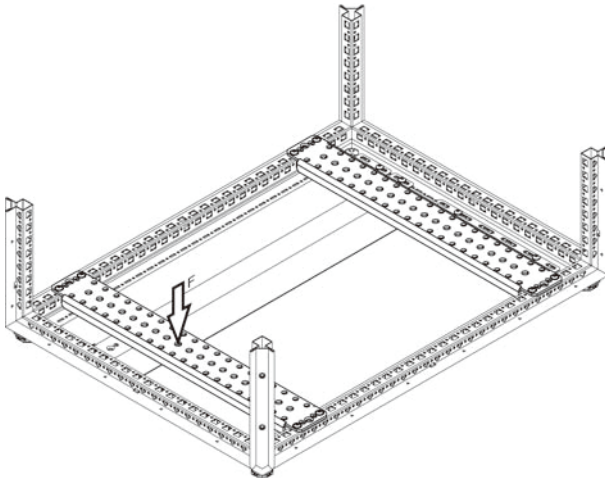
适用的机柜宽度/深度 mm	F1 [N] <sup>1)</sup>	F2 [N] <sup>1)</sup>	型号
400	600	1500	8617.700
500	600	1500	8617.710
600	600	1500	8617.720
800	600	1100	8617.730

<sup>1)</sup> 通过支撑轨施加在单一机柜底框上的最大静态总载荷不得超过10000 N. 不得超过机柜可允许的最大负载 ( 15,000 N)。对于力的说明仅适用于对称施力的情况。

### 4.3 导轨系统

#### 支撑轨 75 x 20 mm (VX25, VXSE)

带固定孔适用于重型部件安装，特别是底部隔离设备的安装。

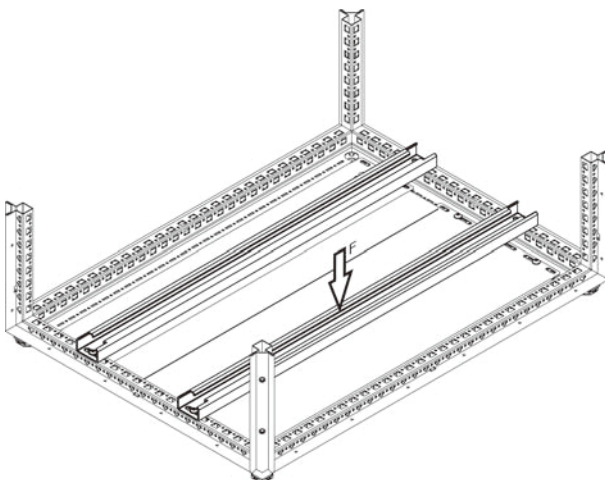


适用的机柜宽度/ 深度 mm	F [N] <sup>1)</sup>	型号	
		开孔型	不开孔型
400	2600	<b>4394.000</b>	-
500	2100	<b>4395.000</b>	-
600	1750	<b>4396.000</b>	<b>4396.500</b>
800	1300	<b>4398.000</b>	<b>4398.500</b>

<sup>1)</sup> 通过支撑轨施加在单一机柜底框上的最大静态总载荷不得超过10000 N. 不得超过机柜的最大负载力15,000 N)。对于力的说明仅适用于对称施力的情况。

#### 支撑轨 48 x 26 mm (VX25, VXSE)

用于变压器等重型安装设备。



适用的机柜宽度 mm	F [N] <sup>1)</sup>	型号
600	3000	<b>8617.800</b>
800	2250	<b>8617.810</b>
1000	1800	<b>8617.820</b>
1200	1500	<b>8617.830</b>

<sup>1)</sup> 通过支撑轨施加在单一机柜底框上的最大静态总载荷不得超过10000 N. 不得超过机柜的最大负载力15,000 N)。对于力的说明仅适用于对称施力的情况。

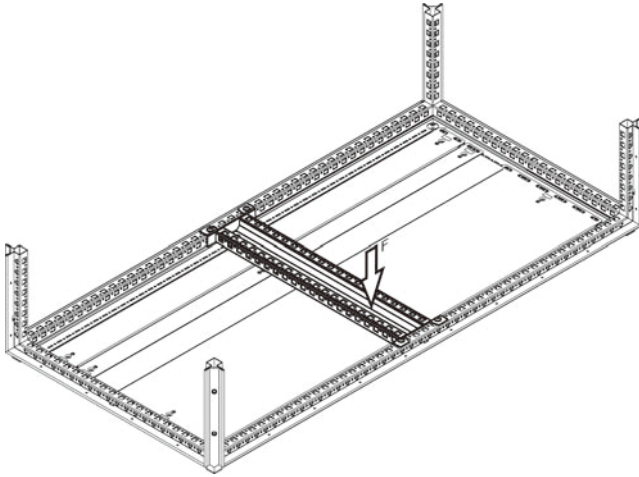
# 机柜系统 VX25, VX SE

## 安装类型

### 4.3 导轨系统

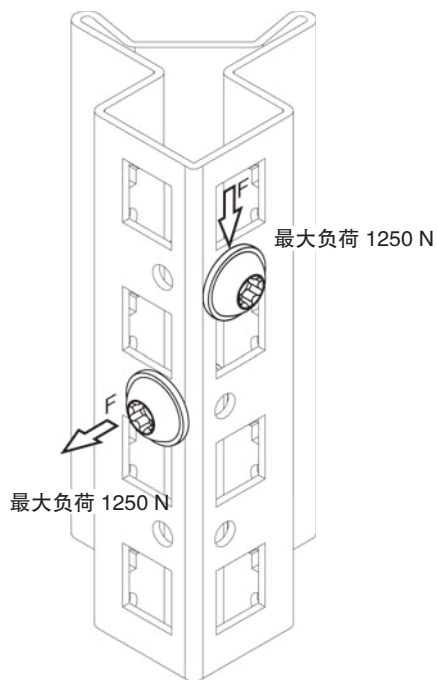
#### 系统划分(VX25, VX SE)

将机柜横向分为两个区域。比如，安装在600mm宽机柜内的安装板、电缆夹轨或摇架可以转移到宽度为1200mm的机柜中。



深度 mm	F [N]	型号
600	3600	8620.901

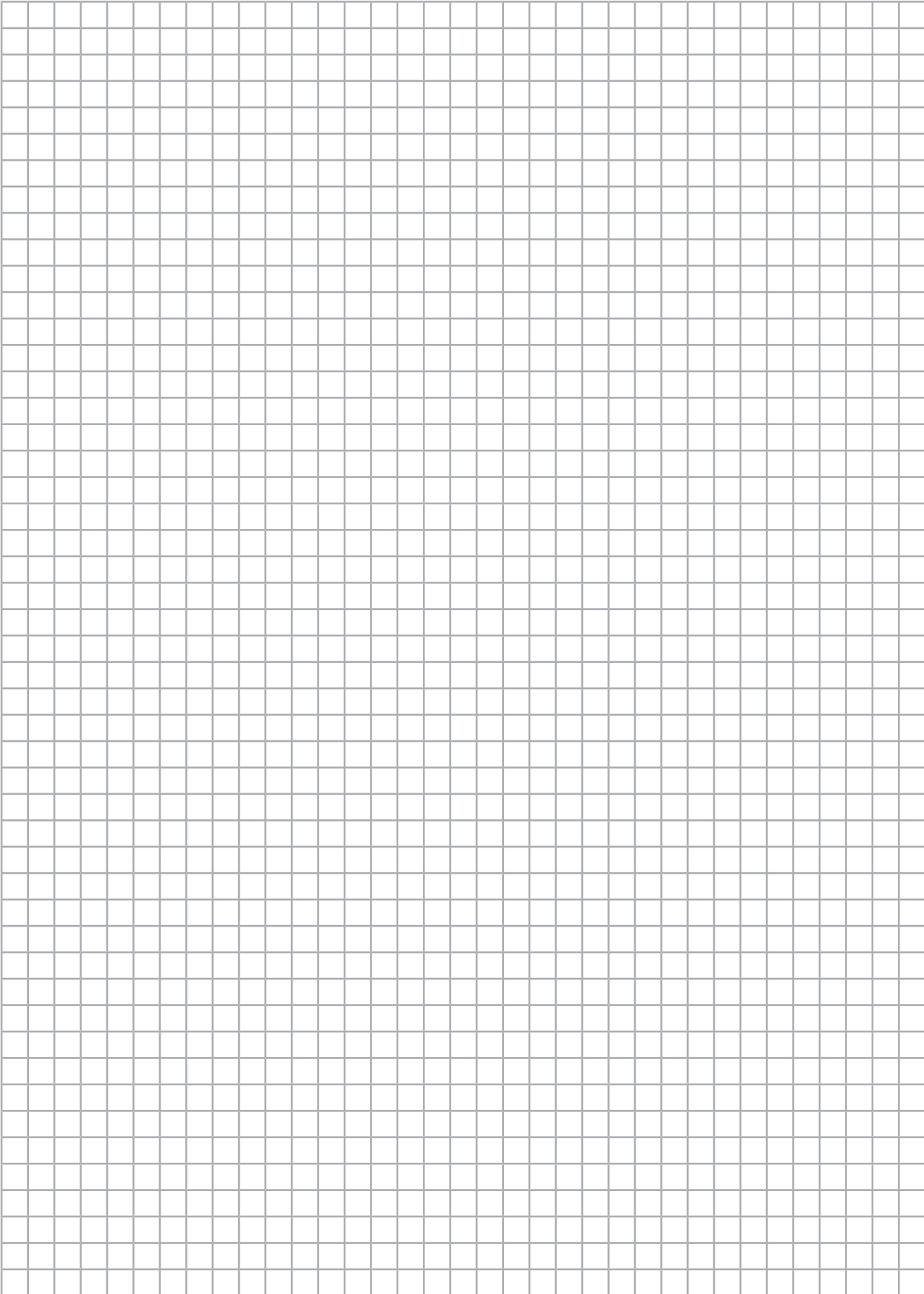
### 自攻螺钉(VX25, VX SE)



螺钉	$M_A$ [Nm]	型号
BZ 5.5 x 13	5	2486.600

F [N]	螺纹	型号
最大负荷 1500	M6	VX 4164.500
	M8	VX 4165.500
	M5	VX 4166.500





# Rittal – The System.

Faster – better – everywhere.

- 机箱机柜
- 配电组件
- 温控系统
- IT基础设施
- 软件与服务



扫码获取更多信息  
<https://www.rittal.com/cn-zh/>

机箱机柜

配电组件

温控系统

IT基础设施

软件与服务

FRIEDHELM LOH GROUP



XWWW00234ZH2312